

# A-MT2V

## Mounting Plate



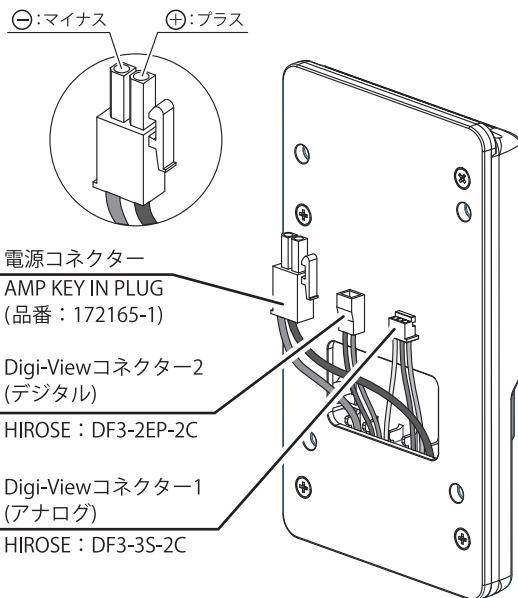
### 取扱説明書

このたびは、A-MT2Vをお買い求めいただきましてありがとうございます。A-MT2VはVマウント搭載機器へアクセサリを取り付けるためのプレートです。ご使用に際しては本書をよくお読みいただき、基本的な取扱い方法や注意事項をご理解された上で安全にお使いください。お読みになられた後は、いつでも見られるところに必ず保管してください。

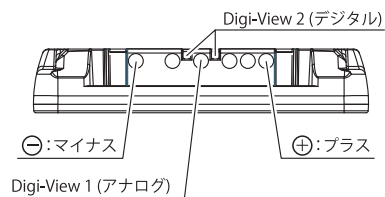
#### 仕様

- 外形寸法 : 82.5mm (W)×142mm (H)×18mm (D)
- 出力電圧 : 電源コネクタスルー電圧 (16.8V-7A MAX)
- 重量 : 約110g
- ケーブル長 : 各種90mm
- 使用温度範囲 : -20℃~50℃
- 付属品 : 取扱説明書 / セーフティマニュアル  
M3バインドネジL14×4本

#### コネクタ端子



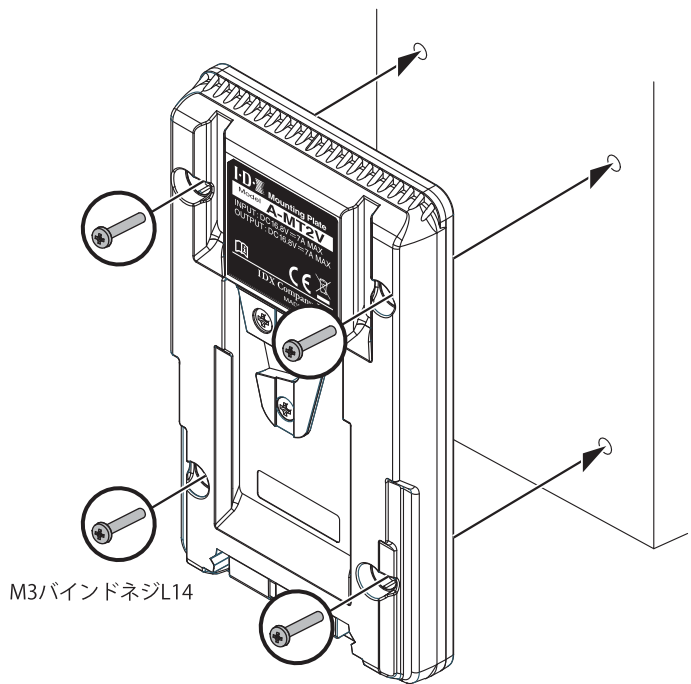
#### ●メインコネクタ端子



#### 取り付け方法

プレートの表面からアクセサリに装着

- ※下図のように付属のネジを使用して4か所とも確実に取り付けてください。
- ※付属のネジを使用しない場合は、適切な長さのM3タッピングネジ等を使用し確実に取り付けてください。
- ※本体とアクセサリの間にケーブル等を挟まないように注意して取り付けてください。



#### Digi-View

放送用、業務用ビデオカメラ等にはバッテリーの容量を%表示させることのできる機能があり、データ受信用のコネクタを備えています。当社製エンデューラシステムリチウムイオンバッテリーパック (ELITE・HL-9) を装着した場合にDigi-Viewコネクタ-1・2を接続することで、バッテリー電源の残容量をビューファインダー内に表示させて確認することができます。

Digi-Viewコネクタ-1: 10%刻みの表示

Digi-Viewコネクタ-2: 1%刻みの表示

※Digi-Viewコネクタ-1・2を接続した場合はDigi-Viewコネクタ-2が優先されます。

※Digi-Viewコネクタは接続機種によって使用しない場合があります。

#### ご使用上の注意

- 分解や改造、お客様ご自身による修理などは、絶対に行わないでください。故障や破損、または火災や感電事故の原因となります。
- 間違った使用機器への取り付けは、故障や破損などの原因となりますので本書の取り付け方法をご確認の上正しく取り付けてください。(コネクタケーブル接続の際は、ケーブルを強く引っ張らないでください)
- 本プレートを装着させる際は、奥までしっかりと正しく装着してください。正しく装着されていない場合外れて落下することにより、装着物の故障や破損・ケガなどの原因となります。
- 直射日光の当たる場所や熱器具の近く、水に濡れる可能性のある場所や湯気・湿気・油煙・ほこりなどの多い場所での保管・設置使用はしないでください。故障などの原因となります。
- 接続端子やプラス極とマイナス極をショートさせると、火災や感電事故等の原因となります。
- 使用中に異臭や変形・変色などがあった場合は、すぐに使用をやめてください。
- コネクタは消耗品です。長期使用により端子に変形や摩耗、腐食がある場合は正常に放電できなくなる場合がありますので定期点検を実施されることをお勧めします。万一変形や異常などが見られる場合は交換や修理が必要となりますので使用を中止し、弊社カスタマーサポートにご相談ください。



株式会社 アイディーエクス 本社: 〒214-0021 神奈川県川崎市多摩区宿河原6-28-11 Tel: 044-850-8801 Fax: 044-850-8838  
Home Page: <http://www.idx.tv> E-mail: [idx.japan@idx.tv](mailto:idx.japan@idx.tv)

※仕様および外観は予告なく変更することがあります。※製品および製品保証に関するお問い合わせは上記の弊社営業部に受け付けております。

APMK150050-2

# A-MT2V

## Mounting Plate



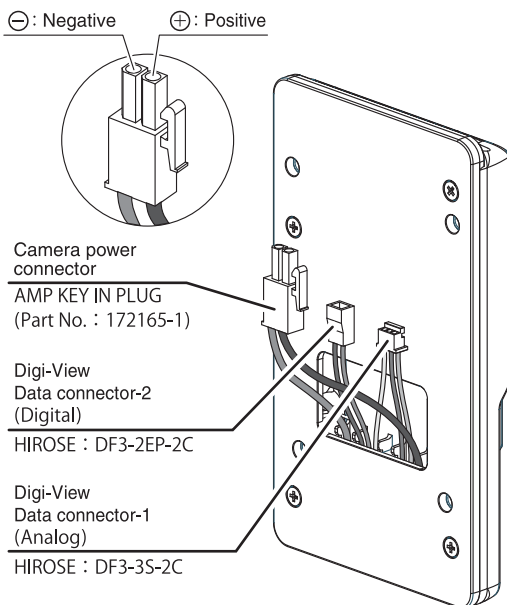
### Instruction Manual

Thank you for purchasing the A-MT2V. The A-MT2V is a male V-Plate designed to mount on V-Mount cameras and devices. We strongly recommend reading this Instruction Manual on how to best use the A-MT2V. Please keep this manual for your reference. If you have any additional questions, please contact your local IDX office listed at the end of this manual.

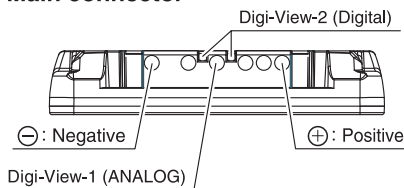
### Specifications

- Dimensions : 82.5 (W) × 142 (H) × 18 (D) mm  
3.24 (W) × 5.59 (H) × 0.7 (D) inches
- Weight : approx , 110g / 0.24 lbs
- Ambient temperature : -4°F ~ 122°F (-20°C ~ 50°C)
- Voltage / Amperage : Camera power connector through voltage (16.8V / 7A MAX)
- Cable Length : approx , 90mm / approx , 3.54 inches (power and data)
- Included accessories : Instruction manual / Safety Manual  
M3 Bind Screw L14 × 4pcs

### About Connectors



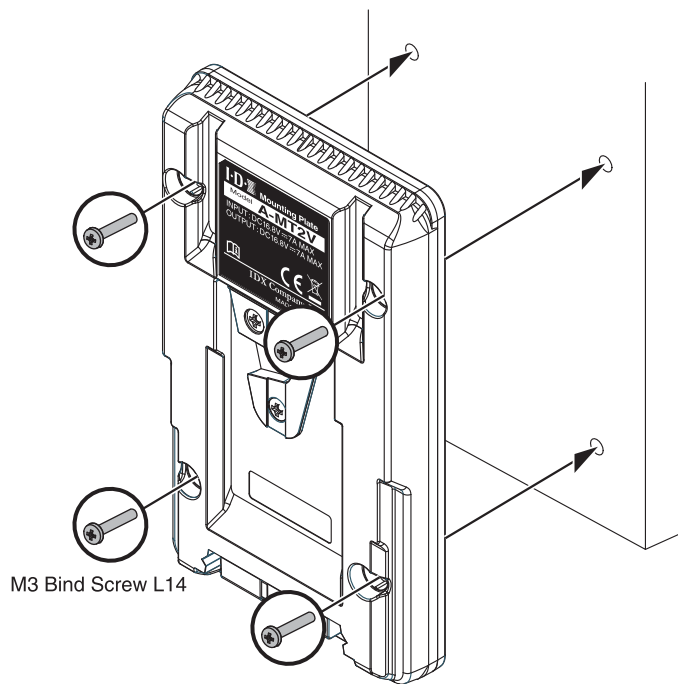
#### ● Main connector



### Fitting Instruction

#### Attach to equipment from the surface/outside of the plate

- ※ Fit the plate to equipment using the 4 × M3 bind screws. ( M3 × 14mm supplied )
- ※ If you do not want to use the screws provided, please attach securely using the appropriate length M3 screws.
- ※ When mounting, ensure that the cables are not pinched between the A-MT2V and equipment.



### Digi-View

Digi-View is a system that allows the remaining battery capacity, from Digi-View featured batteries, to be displayed in the camera viewfinder. Cameras designed with this feature show remaining battery capacity as a percentage and are fitted with data receiving connector(s). Digi-View is available in two versions, the original type 1 which shows battery capacity in steps of 10% and type 2 which shows capacity in 1% steps. Different cameras may have one or both connectors (if both connectors are present please connect both).

\* Note: may not be available on all cameras or equipment.

### General Notes and Safety

- Do not attempt to open or modify this unit. All work should be carried out by IDX authorized service personnel only.
- Do not attach A-MT2V plates to any non-compatible video camera or equipment as it may cause defect, damage or other incidents. Please read this Instruction Manual carefully before use.  
(When connecting cables, please do not pull the cables hard.)
- When connecting an accessory to a A-MT2V plate, be sure connect firmly. If it is not attached properly, it may result in loss or damage to the unit or even injury to the user.
- Do not expose to, use or place the unit in direct sunlight, extreme dust, water or other hazardous environments.
- A short between the plus (+) and minus (-) charge pins may cause fire, electrical shock or other incidents.
- Stop using immediately in case of abnormal smell, leak, colour change or case deformity during use.
- The connectors are relatively fragile parts. The A-MT2V may not discharge normally, if the terminals become deformed, worn down, or corroded due to long-term use. Please periodically check the connectors for such issues. If you find problems on the terminals (ie, deformation, corrosion, etc.), please stop using the A-MT2V and send it to IDX's service department to replace the terminals.