

# EB-424L

## Power Base Station



### 取扱説明書

このたびは、EB-424Lをお買い求めいただきましてありがとうございます。EB-424Lは12V/24V系出力ENDURA電源ターミナルです。ご使用に際しては本書をよくお読みいただき、基本的な取扱い方法や注意事項をご理解された上で、安全にお使い下さい。お読みになられた後は、いつでも見られるところに必ず保管して下さい。

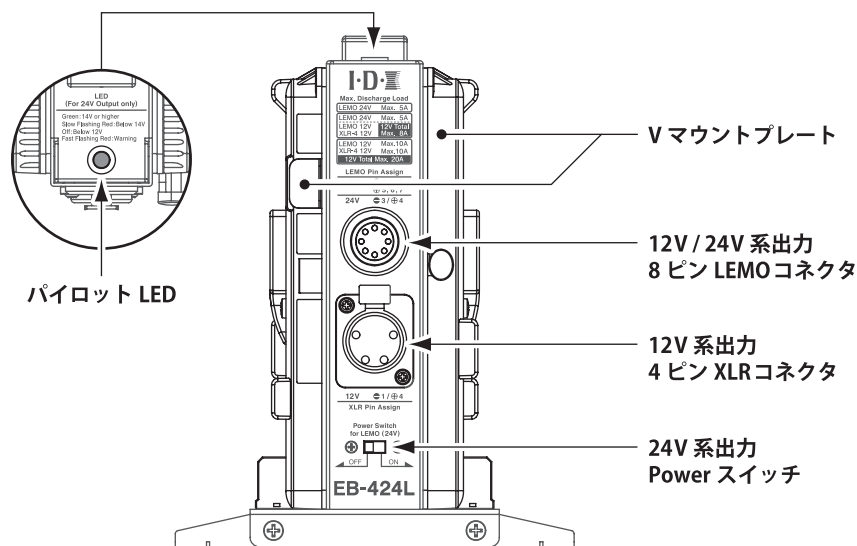
### 安全にお使いいただくための注意

- 分解したり改造したりしないで下さい。
- バッテリーは確実にセットして下さい。
- 落下させたり強い衝撃を与えないで下さい。また、重い物を載せたり、圧力を掛けしないで下さい。
- 水で濡らしたり、水中に投じないで下さい。
- 損傷が著しい場合は使用しないで下さい。
- 通気孔を塞がないで下さい。
- バッテリーの容量低下を防止するため、非使用時は24V系出力Powerスイッチを必ず「OFF」にして下さい。(パイロットLEDが消灯します。)

### 特徴

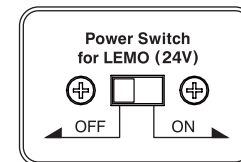
- 最大8本のENDURAバッテリーを搭載でき(PowerLink時)、最大744Whの高出力装置となります。
- アラームLEDを搭載により、バッテリーを交換のタイミングが簡単に分かり、且つ電源を落とすことなくバッテリーを交換できますので、長時間の使用に最適です。

### 各部名称



### 操作手順

- ① バッテリーをVマウントプレートに接続します。
- ② LEMO コネクタから24V系出力を行いたい場合は前面POWERスイッチを「ON」にします。(スイッチを「右側」にスライドさせてください。)パイロットLEDが点灯します。(12V系出力は常に出力されます。)
- ③ 電源を供給する機器を接続します。
- ④ 使用後は機器を外し、前面POWERスイッチを「OFF」にします。(スイッチを「左側」にスライドさせてください。)



### 放電容量

XLR 12V	LEMO 12V	LEMO 24V	24V系最大出力電流	12V系最大出力電流
使用	使用	使用	5 A	合計8 A
使用	未使用	使用	5 A	合計8 A
未使用	使用	使用	5 A	合計8 A
使用	未使用	未使用		10 A
未使用	使用	未使用		10 A
使用	使用	未使用		合計20 A (各コネクタ10 A)

### LED表示 (24V出力使用時のみ)

緑点灯	4本のバッテリー入力の平均電圧が14V以上の時
早い赤点滅	保護回路が動作している時
遅い赤点滅	4本のバッテリー入力の平均電圧が14V以下の時
消灯	4本のバッテリー入力の平均電圧が12V以下の時

### 仕様

- 適合バッテリー ..... IDX社製 ENDURAリチウムイオンバッテリーパック
- DC入力 ..... ENDURAバッテリー出力電圧 DC12V～DC17V
- DC出力 ..... **A** 12V / 24V系8ピンLEMOコネクタ (コネクタ名: LEMO社製 EGG-3B-308CLL) 【12V系】マイナス: Pin 1, 2, 8 / プラス: Pin 5, 6, 7 【24V系】マイナス: Pin 3 / プラス: Pin 4  
**B** 12V / 24V系4ピンXLRコネクタ (コネクタ名: ITTキャノン社製 XLR-4-31) マイナス: Pin 1 / プラス: Pin 4
- 出力電圧 ..... 【24V系】24V固定  
【12V系】ENDURAバッテリー電圧スルーアウト
- 使用可能バッテリー数 ..... 最大8個 (弊社PowerLink機能を有するENDURAバッテリー)
- 寸法 / 質量 ..... 80 (W) × 165 (H) × 217 (D) mm [開脚時: 128 (W) mm] / 約1.3kg

# EB-424L

## Power Base Station



### Instruction Manual

Thank you for purchasing the EB-424L Power Base Station. Prior to using the unit, IDX recommend to read this instruction manual and keep this manual for future reference.

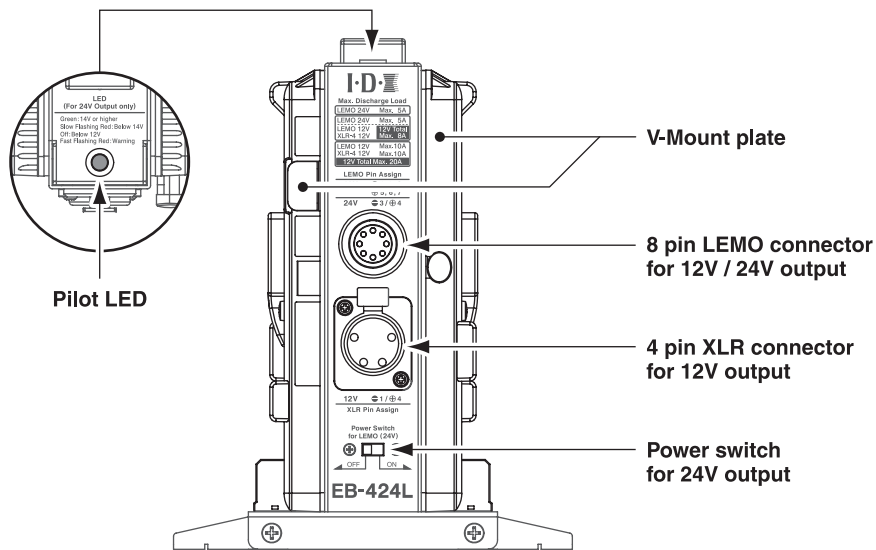
#### Safety cautions:

- Do not attempt to open or modify this unit. All work should be carried out by IDX authorized personnel only.
- Use only ENDURA Li-ion Battery.
- When connecting the battery, be sure to connect the battery firmly.
- When in use, do not place anything on top of the unit and do not block ventilation holes. Use in a well ventilated area.
- Do not expose to use the unit in direct sunlight, extreme dust, water and other hazardous environments.
- Turn OFF the power switch for 24V output when not in use. The pilot LED may be turned OFF. The batteries may have discharge to inside of the circuit.

#### Features

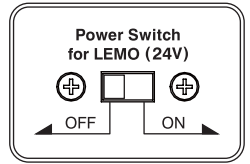
- The Power base station supports up to eight batteries allowing up to 744 Wh of power when in PowerLink configuration.
- Features uninterrupted battery changeover, low voltage warning lamp and extendable support feet. ( only for 24V output )

#### Location of parts



#### Operating instructions

- ① Set the battery on to the unit.
- ② Select an output voltage of LEMO connector. Power switch allows 24V output from LEMO connector. Turn the power switch ON, ( slide the switch to right ). The pilot LED will be turned on.  
\*12V out is continuously output from LEMO and XLR connector.
- ③ 24V output through the DC-OUT connector.
- ④ After used, turn the Power switch OFF and release the batteries from the unit.



#### DC output table

XLR 12V	LEMO 12V	LEMO 24V	Max. current of 24V	Max. current of 12V
In use	In use	In use	5A	Total 8A
In use	No use	In use	5A	Total 8A
No use	In use	In use	5A	Total 8A
In use	No use	No use		10A
No use	In use	No use		10A
In use	In use	No use		Total 20A ( 10A each )

#### LED indicator ( only for 24V output )

Solid Green	Battery voltage is 14V or higher
Fast Flashing Red	Protection Circuit detected
Slow Flashing Red	Low voltage warning - Battery voltage is below 14V
LED off	Low voltage - Battery voltage is 12V or below

#### Specifications

- Applicable batteries ..... All IDX ENDURA Li-ion Battery
- DC Input ..... IDX ENDURA battery – DC12 ~ 17V
- DC Output .....
  - A 8 pin LEMO connector for 12V / 24V  
( Connector name: LEMO: EGG-3B-308CLL )  
【 12V 】 Pin 1,2,8 - Negative, Pin 5,6,7 - Positive  
【 24V 】 Pin 3 - Negative, Pin 4 – Positive
  - B 4 pin XLR connector for 12V  
( Connector name: ITT Cannon: XLR-4-31 )  
Pin 1 - Negative, Pin 4 – Positive
- Output Voltage .....
  - 【 24V output 】 Regulated
  - 【 12V output 】 Un-regulated
- Number of batteries to be used ..... Maximum 8( ENDURA batteries that have IDX PowerLink function )
- Dimensions / Weight .....
  - 80 ( W ) × 165 ( H ) × 217 ( D ) mm
  - [ feet extended : 128 ( W ) mm ] / Approx. 1.3kg
  - 3.15 ( W ) × 6.50 ( H ) × 8.54 ( D ) inches.
  - [ feet extended : 5.04 ( W ) inches. ] / Approx. 2.87lbs.

Design and specification are subject to change without notice.



**IDX Company, Ltd.** : 6-28-11 Shukugawara, Tama-ku, Kawasaki-shi, Kanagawa-ken 214-0021 Japan  
Tel : +81-44-850-8801 Fax : +81-44-850-8838 E-mail : idx.japan@idx.tv  
**IDX System Technology, Inc.** : 19001 Harbortgate Way, Suite 105, Torrance, CA 90501 USA  
Tel : +1-310-891-2800 Fax : +1-310-891-3600 E-mail : idx.usa@idx.tv  
**IDX Technology Europe, Ltd.** : Unit 9, Langley Park, Waterside Drive, Langley, Berkshire SL3 6EZ England  
Tel : +44-1753-547-692 Fax : +44-1753-546-660 E-mail : idx.europe@idx.tv

