

How to insert the Cartridges

CAUTION

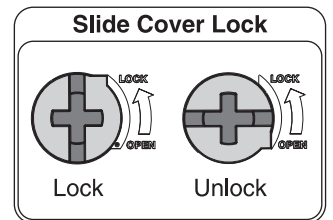
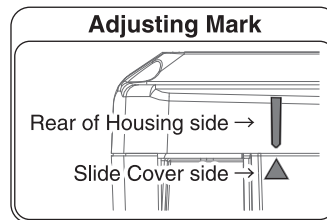
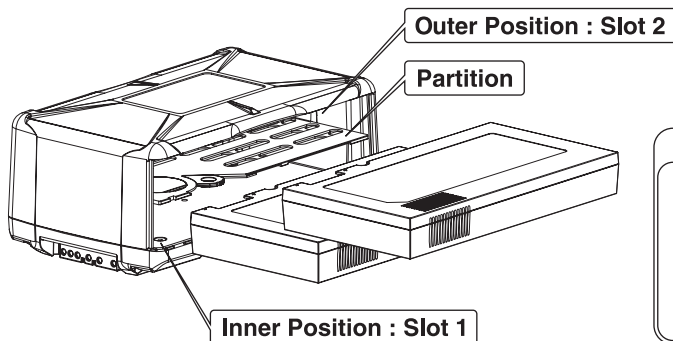
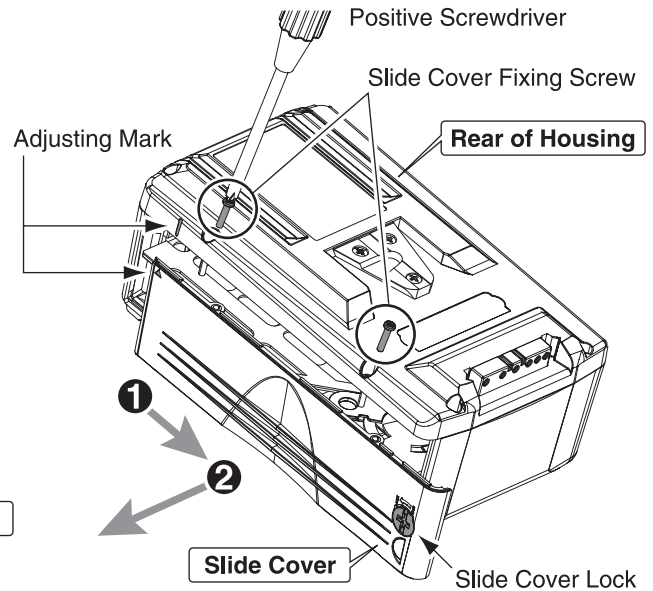
ELITE-S is a battery pack using a pair of Power Cartridges.
Please insert the same serial number Cartridges into the housing.
 ※ The serial number is located at the position shown in the illustration right.

Power Cartridge Serial Label



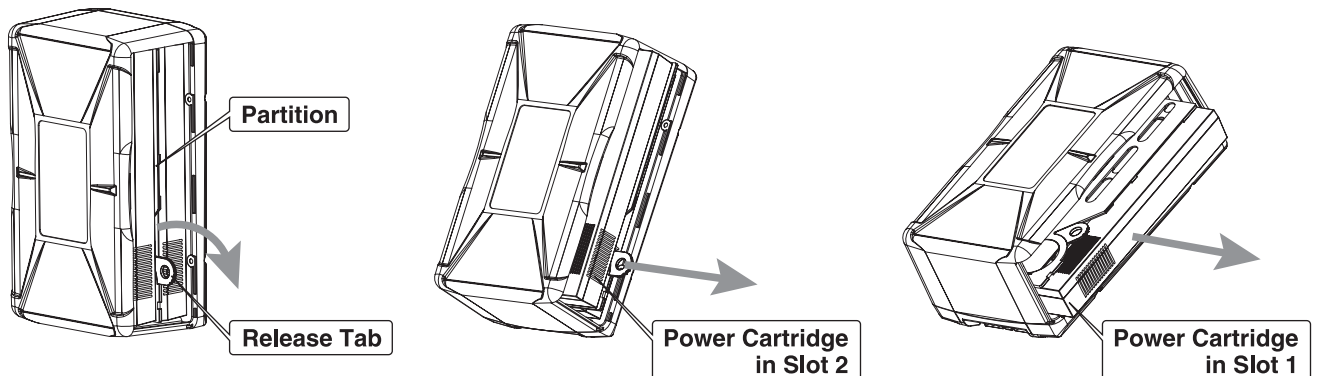
1. Insert Power Cartridges into the Housing

- ① Remove the two Slide Cover Fixing Screws from the Rear of Housing.
- ② Turn the Slide Cover Lock on the bottom of Slide Cover to the "OPEN" position to release the lock.
- ③ Slide the Slide Cover to the lower position till it stops and remove it by lifting off.
- ④ Insert Power Cartridges into Slot 1 and 2 until they stop. Power Cartridge Positions are interchangeable.
- ⑤ Align the Slide Cover to the Open/Close Position Adjusting Mark and close by sliding it upwards. Turn the Slide Cover Lock to the "LOCK" position.



2. To remove Power Cartridges from the Housing

- ① Remove the two Slide Cover Fixing Screw from the Rear of Housing. Unlock by turning the Slide Cover Lock on the Housing Slide Cover to the "OPEN" position. Slide the Slide Cover to the lower position till it stops and remove it by lifting off.
- ② Turn the Release Tab on the Partition and pull it forward.
- ③ Pull Slot 2 with the Release Tab and remove the Power Cartridge.
- ④ Remove the Power Cartridge from Slot 1.



パワーカートリッジ PC-14 の脱着方法

パワーカートリッジ PC-14 装着時の注意

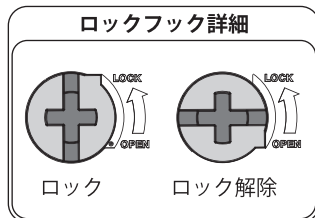
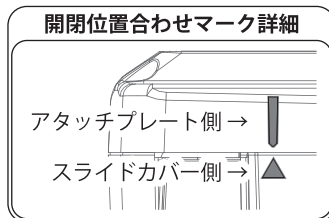
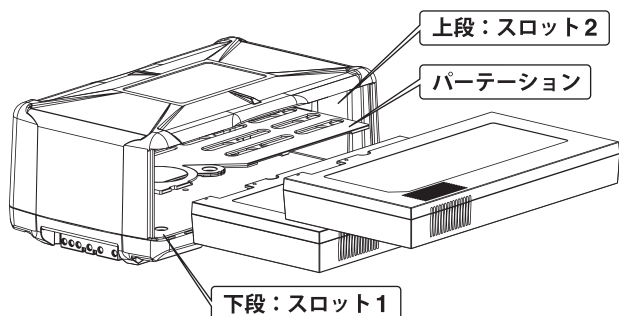
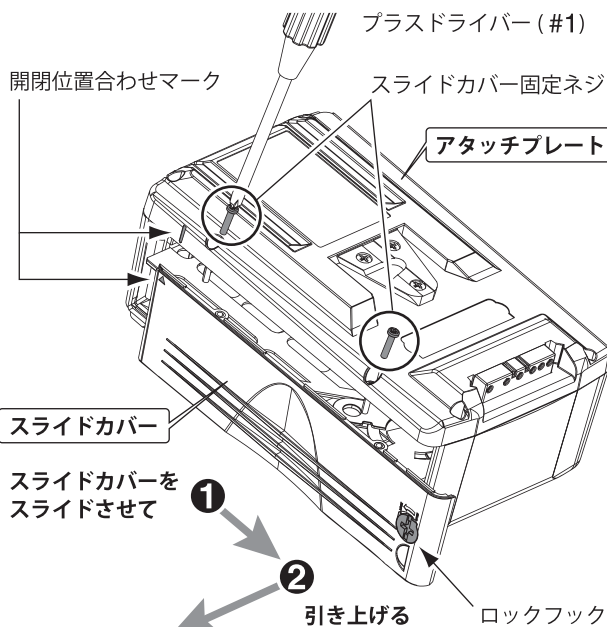
パワーカートリッジ PC-14 は、2 個を 1 組として使用します。
異なるシリアル番号の組み合わせでは、使用しないでください。
※ シリアル番号は、シリアルラベルのバーコード付近に記載されています。

PC-14 シリアルラベル



1. パワーカートリッジ PC-14 を挿入する

- ① プラスドライバー (#1) を用い、アタッチプレートにあるスライドカバー固定ネジ 2 個を外します。
- ② スライドカバー下部にあるロックフックを "OPEN" の位置に回してロックを解除します。
- ③ スライドカバーを下方へスライドさせ、止まった所で引き上げて取り外します。
- ④ PC-14 をスロット 1、スロット 2 に止まるまで差し込みます。スロットの位置と、PC-14 の上下は任意です。
- ⑤ スライドカバーを、開閉位置合わせマークに合わせてはめ込み、上方へスライドさせて取り付けます。ロックフックを "LOCK" の位置に回します。



2. パワーカートリッジ PC-14 を取り外す

- ① アタッチプレートにある、スライドカバー固定ネジ 2 個を外します。スライドカバーにあるロックフックを "OPEN" の位置に回してロックを解除します。次にスライドカバーを下方へスライドさせ、止まった所で引き上げて取り外します。
- ② パーテーションにあるリリースタブを回転させて、手前に引き出します。
- ③ リリースタブごとスロット 2 を引き出し、PC-14 を取り出します。
- ④ スロット 1 の PC-14 は、手前にスライドさせて取り出します。

