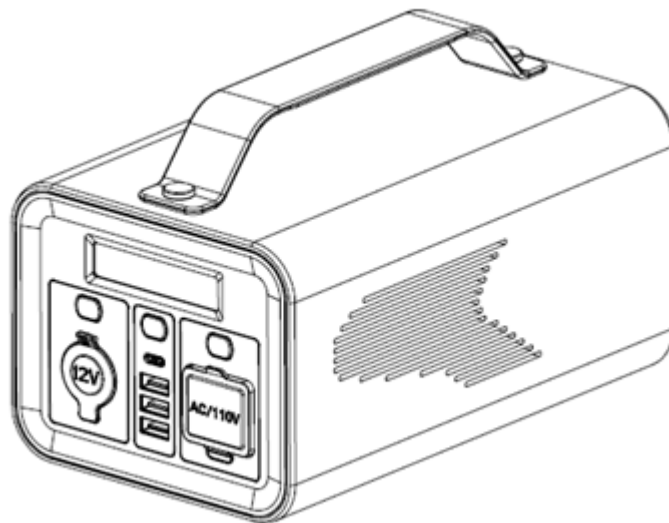




株式会社 アイ・ディー・エクス

ポータブル電源 IPS-300AU



この度は当社製品をお求めいただきまして誠に有難う御座います。この取扱説明書をよくお読みいただき、正しくお使いください。また、この取扱説明書はいつでもご覧になれるよう、お手元に大切に保管してください。
本製品をはじめてご使用になれる時は、充電をしてからご使用ください。

はじめに

取扱説明書を読むにあたって

- この取扱説明書は、将来予告なく変更する事があります。
- 製品改良の為、予告なく外観または仕様の一部を変更する事があります。
この取扱説明書につきまして、万一ご不明な点、誤り、記載漏れなどお気づきの点がございましたらご連絡ください。
- この取扱説明書の一部または全部を無断で複製する事は個人の利用を除き禁止されております。




安全上のご注意

本製品を安全に正しくお使い頂くために、ご使用前に必ず次のことをお守りください。

- **「安全上のご注意」を必ずお守りください。**
本取扱説明書の注意事項を良くお読みになり、必ずお守りください。
- **定期的な点検を行ってください**
4か月に1度はご使用及び充電を行いポータブル電源に異常がないかご確認してください。
- **故障したときはご使用しないでください。**
動作異常や破損に気が付いた場合には、すぐにお買い上げの販売店へお問い合わせください。お客様ご自身での修理は大変危険ですので、絶対に行わないでください。
- **万一、異常が発生した場合**
下記に示すような異常が発生した場合は、直ちに使用を中止してください。本体コンセントおよびお使いの電気製品の電源プラグをすべて外し、本体の主電源をOFFしてください。すぐにお買い上げの販売店へお問い合わせください。

- 1、本体、AC ケーブル、AC アダプターやプラグが異常に熱い・焦げくさいにおいがするとき。
- 2、本体内部に水などの液体が入ったとき。
- 3、内部に金属などの異物が入ったとき。
- 4、本製品を落としたり、強い衝撃与えてしまったとき。
- 5、本製品が破損したとき。

この取扱説明書には、安全にお使い頂くためにいろいろな記載をしています。その記載を無視して、誤った取り扱いをする事によって生じる内容を次のように区分しています。内容をよく理解してから、本文をお読みになり、記載事項をお守りください。

 危 険	<p>誤った取り扱いをした場合、死亡または重傷を負う恐れが高いものを示しています。</p>
 警 告	<p>誤った取り扱いをした場合、死亡または重傷を負う恐れがあるものを示しています。</p>
 注 意	<p>誤った取り扱いをした場合、傷害を負う可能性または物的損害が発生する可能性があるものを示しています。</p>

- 重傷とは、失明、けが、やけど、感電、骨折、中毒などで後遺症が残るものならびに治療の為に入院や長期通院を要するものをいいます。
- 傷害とは、治療に入院や長期通院を要さない、けが、やけど、感電などをいいます。
- 物的損害とは、家屋、家財及び家畜やペットにかかわる拡大損害といいます。

⚠危険

- 分解、改造、修理はしないでください。
 - ・感電、発熱、火災などの原因になります。
- 強い衝撃を与えたり、落下させたりしないでください。
また、変形、破損した場合は使用しないでください。
 - ・火災ややけど、感電やけがの原因になります。
- 火の中への投入や加熱をしないでください。
 - ・発熱、発火、破裂の原因になります。
- 火のそばや炎天下、ストーブの近く、高温になった車の中など、高温な場所でご使用、保管しないでください。
 - ・発熱、発火、破裂の原因になります。
- 充電用インレット、出力コンセントに金属、水、紙などを差しこんだり、中に入れたりしないでください。
 - ・火災、感電、故障の原因になります。
- 本製品内部からもれた液体に触れないでください。目に入ったときは、こすらずきれいな水で洗った後、直ちに医師の診察を受けてください。
 - ・失明などの原因になります。
- 結露しやすい場所、風呂場などの湿った場所で充電、使用、保管をしないでください。また、水洗いしないでください。
 - ・感電、発熱、火災の原因になります。
- ぬれた手で本製品や接続する電気製品のプラグに触れないでください。
 - ・感電するおそれがあります。
- 一般のゴミとして廃棄しないでください。
 - ・ゴミ集積場やゴミ収集車内において、感電、発熱、発煙、火災などの原因になります。
- ACケーブルを循環接続しないでください。
 - ・充電用インレットに差し込まれたACケーブルのプラグを出力コンセントに差し込まないでください。感電、発熱、火災などの原因になります。
- 出力コンセントには電力会社からの電気配線や屋内配線を絶対に接続しないでください。
 - ・感電や火災の原因になります。
- 転倒、落下しやすい場所（机、家具、棚の上などの高い所）や、床面が不安定（傾斜面など）な所に置かないでください。
 - ・本製品が転倒した場合、けがや重大な事故につながります。
- 物を載せたり、座ったりしないでください。
 - ・感電、発熱、火災など本体破損の原因になります。
 - ・転倒し、けがをするおそれがあります。
- 充電中または使用中は、本製品を移動しないでください。
 - ・移動に伴う振動や衝撃によって、発熱による火災や感電などのけが、本体破損の原因

になります。

■充電中に異臭、発熱、発煙が発生した場合は、AC 出力スイッチをオフにし、入力の充電用ケーブルを抜いてください。

・電池の液漏れや発熱、発火の原因になります。

■電気の取り出し中に異臭、発熱、発煙が発生した場合は、お使いの電気製品のプラグを本製品のコンセントから抜いてください。

・電池の液漏れや発熱、発火の原因になります。

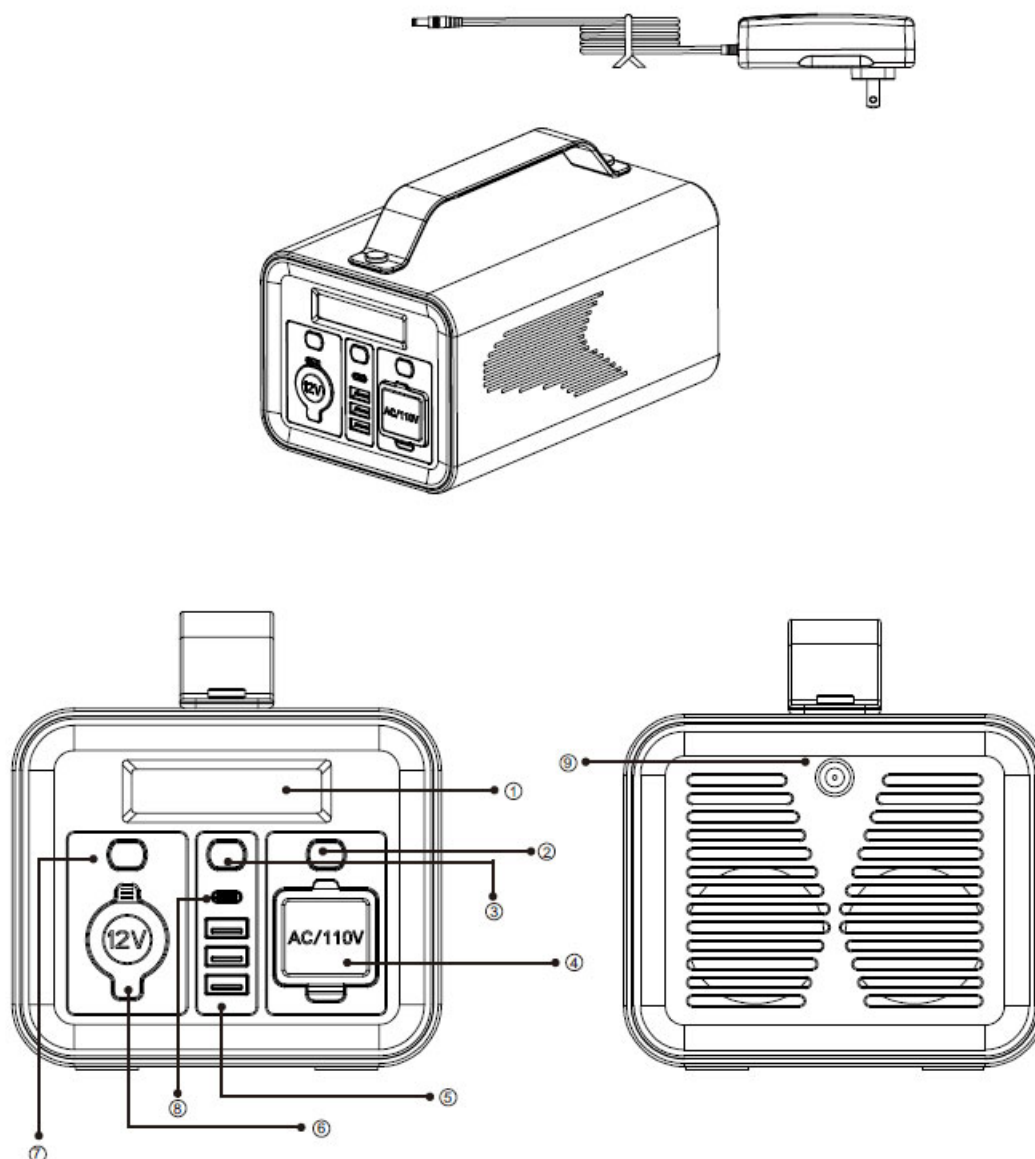
⚠警告

- 本製品をご使用、また保管する場所、使用する場所は清潔にしてください。
 - ・粉塵や小さな金属物などが端子部、製品内部に入ると、短絡して、発煙や発火のおそれがあります。
- 使用する前に必ず点検してください。
 - ・ワレ、カケ、ヒビなど、液漏れ、発熱などの異常、ACケーブルの損傷などが発見された場合は直ちに使用をやめて、お買い求めの販売店、または当社にご連絡ください。
- 漏れた液体が皮膚や衣服に付着したときは、こすらず、すぐにきれいな水で十分に洗い流してください。
 - ・皮膚に障害を起こす原因になります。
- 小さなお子様には使用させない。また、幼児の手の届く場所には設置、保管しないでください。
 - ・製品が転倒した場合、けがや重大な事故につながります。
- 海岸やほこりの多い所での長時間のご使用はおやめください。
 - ・発煙、発火を起こすことがあります。
- ACケーブル、ACアダプター、電源プラグを破損させるようなことはしないでください。
 - ・傷んだまま使用すると、発火や感電の原因になります。
- ACケーブルのプラグは根元まで確実に差し込んでください。
 - ・差し込みが不完全の場合は、感電や発熱による火災の原因になります。
- ACアダプター及びACケーブルは付属品以外のものを使用しないでください。
 - ・火災、発煙、故障、動作不良の原因になります。
- 充電中に雷が近づいた時には、ただちにACケーブルをコンセントから抜いてください。
 - ・落雷により、コンセントから大電流が流れ、発熱、発火、火災などの原因になります。
- 逆さまで使用、保管しないでください。
 - ・故障や発熱、火災の原因になります。
- 吸排気口などにももの（金属、紙、水など）を差し込んだり、中に入れないでください。
 - ・火災、感電、故障の原因になります。
- 災害などにより本製品が浸水、水没、変形、破損などした場合、本製品に近づかないで下さい。
 - ・感電、有害ガスの発生、発熱、発煙、発火、製品から電解液が漏れるなどの危険がありますので、本製品を停止させ、すみやかに買い上げの販売店または当社にご連絡ください。

⚠注意

- 本製品は防滴仕様ですが、豪雨、豪雪、強風等では使用出来ません。
気候の変化等の環境対策は使用される方にてご対応ください。
 - ・本体破損により、感電、発熱、火災などの原因になります。
- ご使用の際は電源のプラグとコンセントの間にホコリがたまってないことを確認してください。
 - ・発熱、発火による火災発生の原因になります。
- 本製品は重量物です。お取り扱いにご注意ください。
 - ・けがの原因になります。
- 自動車などで運搬する際は、本製品が動かないようにしっかり固定してください。
 - ・本体破損により、感電、発熱、火災などの原因になります。
- 充電する際は、周囲温度が0℃～45℃の範囲内で充電してください。
 - ・本製品の性能低下や発熱の原因になります。
- 振動する場所に長時間置かないでください。
 - ・故障の原因となります。
- 標高1500m以下のところに設置してください。
 - ・本製品に悪影響を与え、故障するおそれがあります。
- 電氣的雑音の影響を受ける装置は本製品から離してください。
 - ・本製品から発生する電氣的雑音がテレビや、近隣のアマチュア無線の通信やラジオなどの受信に影響を与えることがあります。
- 吸排気口を塞いだり、吸排気口付近に荷物を置いたりしないでください。
 - ・温度上昇により、本製品が停止する可能性があります。
- 本製品の動作中、または停止直後に製品が高温になっている可能性がある為、長時間触らないでください。
 - ・やけどのおそれがあります。
- 短期間でも本製品のバッテリーを完全放電した状態では放置しないでください。
 - ・バッテリー性能及び寿命を低下させるとともに、充電することが出来なくなります。
- 長時間使用しない場合は、充電してから保管してください。
劣化防止の為、4か月に1度は充電してください。
 - ・バッテリー性能及び寿命を低下させるとともに、充電することが出来なくなります。





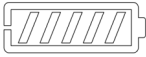
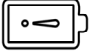

各部名称



- ① LCD ②AC 出力スイッチ ③USB 出力スイッチ
- ④AC 出力 ⑤USB 出力 ⑥シガライター出力
- ⑦シガライター出力スイッチ ⑧Type-C 出力/入力 ⑨DC 入力

操作方法

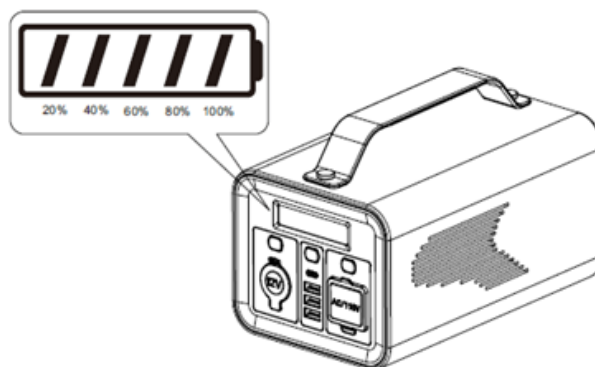
• 表示の説明

LCD 表示およびボタン機能	表示マーク	機能
DC (シガライター) 出力スイッチ		DC (シガライター) 出力スイッチを ON/OFF すると、対応する記号が表示される。
USB A 出力スイッチ		一回ボタンを押すと、USB A 出力スイッチをオン/オフが切り替わり、対応する記号が表示される
TYPE-C 指示シンボル	TYPE-C	TYPE-C ポートを ON/OFF し、対応するシンボルを表示する。
AC 出力スイッチ		1 回ボタンを押すと、AC 出力スイッチが ON/OFF し、対応する記号が表示される。
充電指示 Charging indicator		充電中に常に点灯する。
電量指示		20%-40%-60%-80%-100%
故障指示		低電圧、過電圧、短絡、過電流保護
高温指示		高温アラーム

• 残量表示の確認

20%間隔のインジケータです。

残量が 10%を切ると一番左側のバーが点滅しますので、充電をして下さい。



• 本体の充電

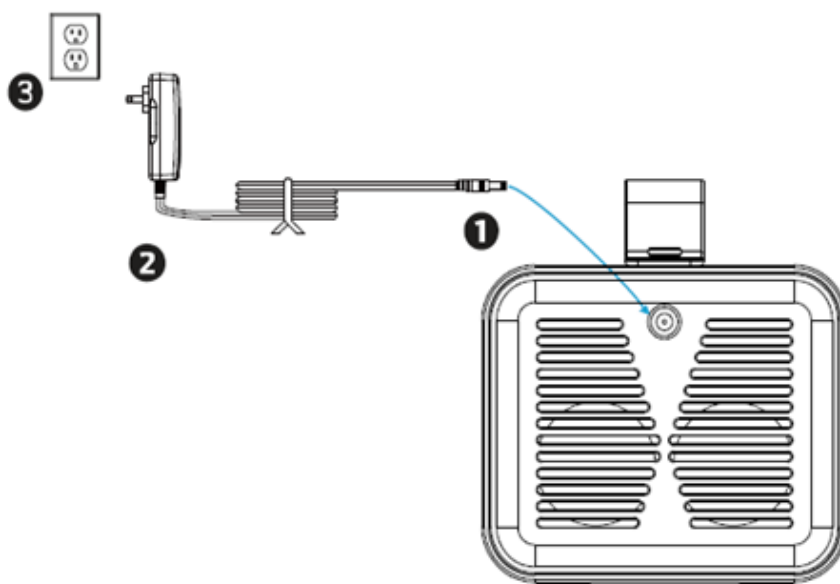
付属している専用 AC アダプターで充電をしてください。

充電中は  が表示されます。


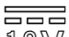

<注意>

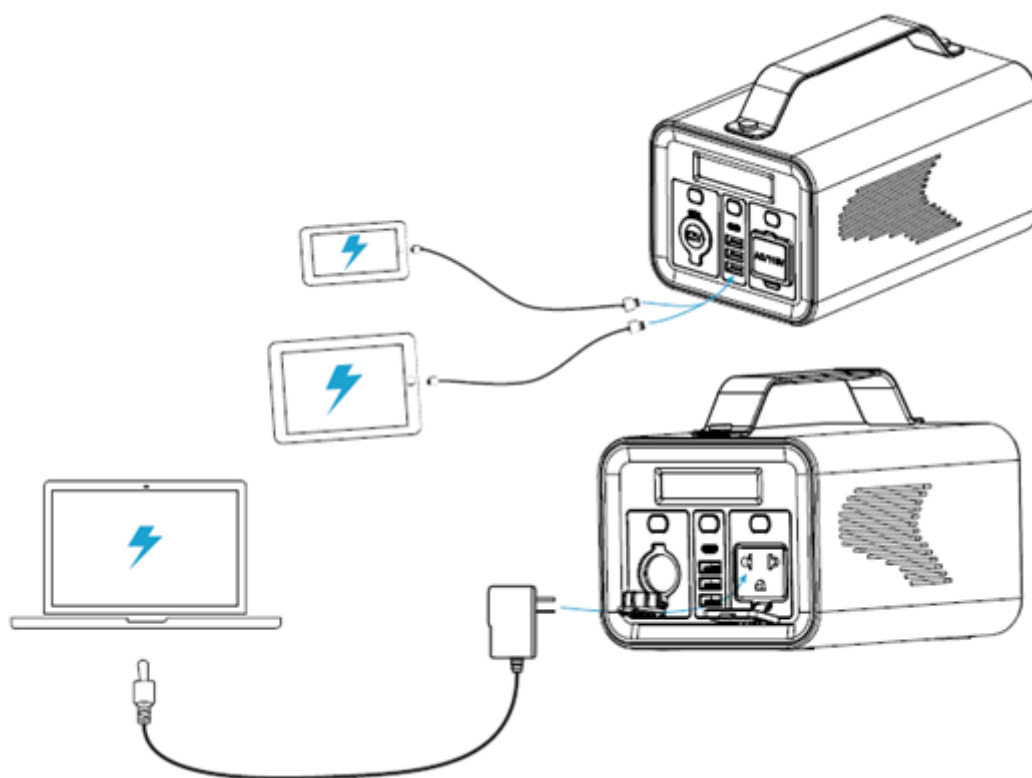
残量が 5%以下になると低電圧保護が働き出力を停止します。

直ちに充電作業を行ってください。



• 各機器への接続

- ① USB 出力スイッチを押し  が表示されると機器へ給電が可能となります。
- ② TYPE-C 出力を使用する際は、USB 出力スイッチを押し **TYPE-C** が表示されると機器への給電が可能となります。
- ③ シガライター出力スイッチを押し  **12V** が表示されると機器への給電が可能となります。
- ④ AC 出力ボタンを押し  が表示されると機器への給電が可能となります。





<注意>

充電をしながら、機器への給電はできません。

製品仕様

容 量	11.1V/284.2Wh	
入 力	DC 入力	DC5V~20V/2A
	TYPE-C 入力	DC5V/3A、DC9V/3A、DC12V/3A
		DC15V/3A、 DC20V/3A (60W Max)
出 力	USB (3ポート)	DC5V/6A(3ポート合計) 1ポートあたり DC5V/2.4A (Max)
	シガライター	DC9V~12.6V/10A
	TYPE-C	DC5V/3A、DC9V/3A、DC12V/3A
		DC15V/3A DC20V/3A (60W Max)
	AC	100V/60Hz 定格 200W 正弦波
使用温度	-10℃~45℃	
充電温度	0℃~45℃	
寸 法	223*138*147mm	
質 量	3.2Kg	

ACアダプター	
入 力	AC100V 50Hz/60Hz 70VA
出 力	DC18V 2A

- IPS-300AU は定格出力が 200W で、最大出力が 230W です。
- 機器電源供給中に、 マークが点滅または、 マークが点灯した場合、設備を IPS-300AU から抜いて、挿し直してください。
- AC ON の場合、PD の出力が Max.5V/3A になります、USB の出力が Max.5V/3A になります。

保証期間及びお問合せ

- 本製品の保証期間はご購入より 1 年間となります。
- 「故障かな？」と思ったら、もう一度この取扱説明書をご確認ください。
- 本製品の仕様は予告なしに変更する場合があります。改造等のご相談はお受けできませんので予めご了承ください。
- 本製品は使用電子部品の製造中止で、生産及び販売終了となる場合があります。予めご了承ください。
- ご不明な点や故障等に関するご相談は、ご購入の販売店、または下記営業窓口にお問い合わせください。

- 本製品のお問合せについて

故障等が疑われる場合は、次のことをご知らせください。

- ・ お買い上げ時期
- ・ 商品番号と製造番号（装置側面の型式及び底面のシリアル No に表示）
- ・ 故障の状況（できるだけ詳しくご説明ください。）

※保証期間の有無に関わらず送料はお客様のご負担となります。

予めご了承ください。

※運送中の衝撃などに耐えられるよう梱包をおねがいします。

※運送中の破損紛失などについては当社では一切の責任を負いません。

お問い合わせ先	株式会社 アイ・ディー・エクス 営業窓口 電話：044-850-8801 メール：idx.japan@idx.tv 受付時間：9:00～12:00、13:00～17:00 （土日、祝日、年末年始および当社指定休業日は除く）
---------	---



株式会社 アイ・ディー・イクス

〒214-0021 神奈川県川崎市多摩区宿河原 6-28-11

TEL : 044-850-8801

FAX : 044-850-8838

<https://www.idx.tv/jp.html>

2020.01 第1版