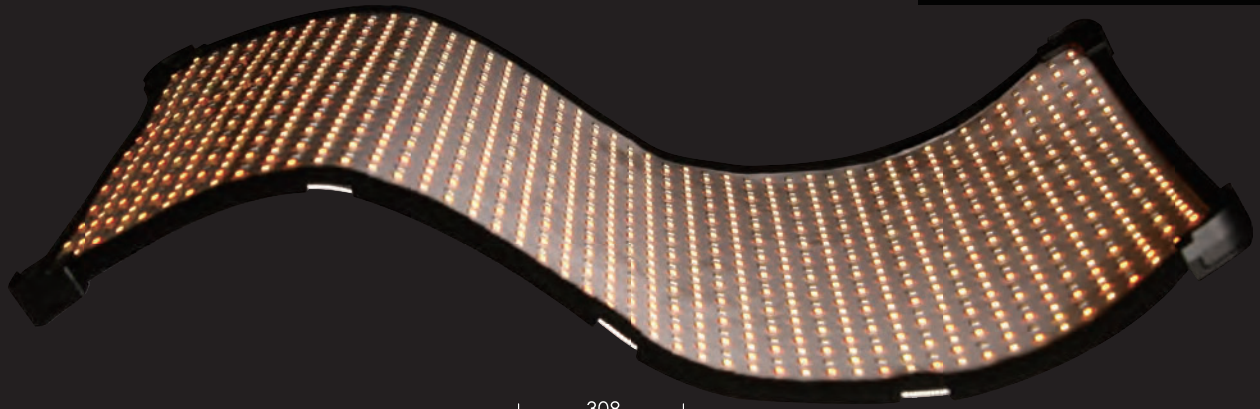
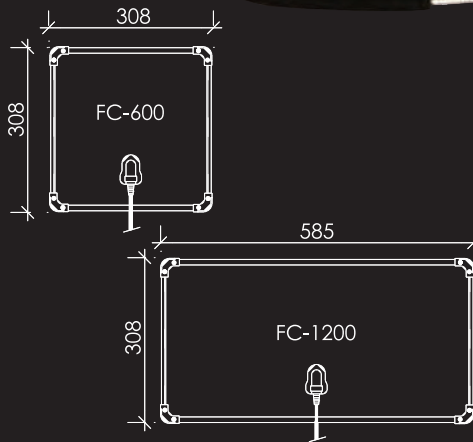


FC-600/1200 RGB-W



仕様

モデル	FC-600	FC-1200
出力	60w	120w
発光面寸法	308X308mm	308X585mm
色域	DEFAULT/sRGB/P3_D65/REC2020選択	
色温度	D20-100選択時 2,000~10,000k+MG補正+RGB D27-65選択時 2,700~6,500k+MG補正+RGB	
調光	0~100%	
演色性	CRI平均>95	
操作方法	手動/5PDMX/ワイヤレスDMX/RDM+RGB	



<取説説明>

MODEボタン長押しにて表示 SELつまみにて選択

- Setting
- ↓ Display Mode CCT/HIS/RGB/GEL/EFFECTS/XY
 - ↑↓ DMX Address 1~255
 - ↑↓ DMX Mode AUTO/DMX/CRMX
 - ↑ Smooth Effect 100%~OFF
 - ↑ Color Space DEFAULT/sRGB/P3_D65/REC2020
 - ↑↓ Display Speed 120Hz/100Hz/60Hz/50Hz
 - ↑↓ Cursor Timeout 2s~60s
 - ↑↓ CCT Range D20-D100/D27-D65
 - ↑ Dimming Curve LINEAR/SQUARE
 - ↑ White Temperature 6500k/5500k/3400k/2700k
 - ↑ Lcd Bright Ness 100%/75%/50%/25%
 - ↑ Fan Control AUTO/20%/60%/100%
 - ↑↓ Circular Cursor ON/OFF
 - ↑ Quick Reset NO/YES
 - ↑ Setting Reset NO/YES
 - ↑ Factory Reset NO/YES
 - ↑ Firmware Version V1.0.0

手動モードの設定

モードボタンを押して

【1】 CCT CONTROL

- Kelvin (K) G/M DIM (%)
- SELつまみを回して選択し DIMつまみを回して決める
- Kelvin (K) CCTRange D20-100の時 2,000~10,000k
- Kelvin (K) CCTRange D27-65の時 2,700~6,500k
- G/M 100M~0~100G
- DIM (%) 0~100%

【2】 HST CONTROL

- HUE (°) SAT (%) DIM (%)
- SELつまみを回して選択し DIMつまみを回して決める
- HUE (°) 0~359
- SAT (%) 0~100%
- DIM (%) 0~100%

【3】 RGB CONTROL

- R G B DIM (%)
- SELつまみを回して選択し DIMつまみを回して決める
- R 0~255
- G 0~255
- B 0~255
- DIM 0~100%

【4】 GLE CONTROL

- NO:4~NO:232 DIM (%)
- SELつまみを回して選択し DIMつまみを回して決める
- 4~232 色指定
- (LEE Filtersとの互換表別途参照)

【5】 EFFECTS

- Candle・Fire・Fireworks・TV・Cop・Light・Lightning・Papazzt・Pulse・Partylight

【6】 X・Y CORDINATE

- X Y DIM (%)
- SELつまみを回して選択し DIMつまみを回して決める
- X. 1536~. 6505
- Y. 1358~. 6276
- DIM (%) 0~100%



FC-600
希望小売価格: ¥ 440,000
(税抜 ¥ 400,000)



FC-1200
希望小売価格: ¥ 522,500
(税抜 ¥ 475,000)

© IDX, IDX (ロゴ)、ENDURA、ENDURA ELITE、endura SYSTEM (ロゴ)、PowerLink、V-Lock、V-Mount、Digi-View、CAM WAVE (ロゴ)、CROSSGEAR (ロゴ) は株式会社アイ・ディー・エクス登録商標です。
©お問い合わせはE-mail: idx.japan@idx.tvまたは下記にて受け付けております。©外観および仕様は、改良のため予告なく変更することがあります。© USB Type-CおよびUSB-Cは、USB Implementers Forumの登録商標です。

