

# A-CA74E Shoulder Adapter



## 取扱説明書

このたびは、A-CA74Eをお買い求めいただきましてありがとうございます。A-CA74Eは、各社小型カムコーダーを取付けて肩乗せすることで、ENG/EFP運用を容易にするアダプターです。また、14V系バッテリーを使用した電源供給ができるため、ライト等への電源供給を行いながら長時間撮影が可能です。ご使用に際しては本書をよくお読みいただき、基本的な取り扱い方法をご理解された上で、安全にお使いください。お読みになられた後は、いつでも見られるところに必ず保管してください。

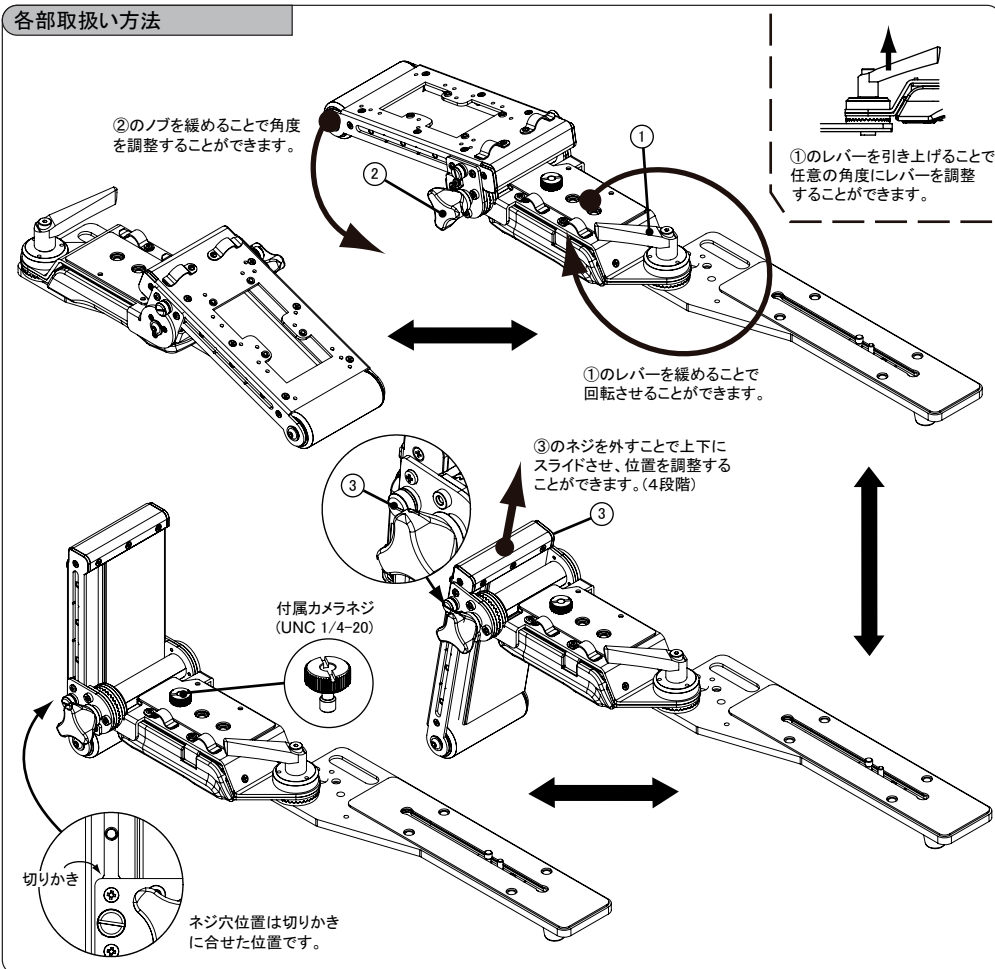
### 特長

- 各社小型カムコーダー及び一眼レフカメラを装着することができます。
- 別売のV-Plateを通して14V系バッテリーから電源を供給することができます、長時間撮影が可能になります。
- 折りたたむことでコンパクトに収納できます。

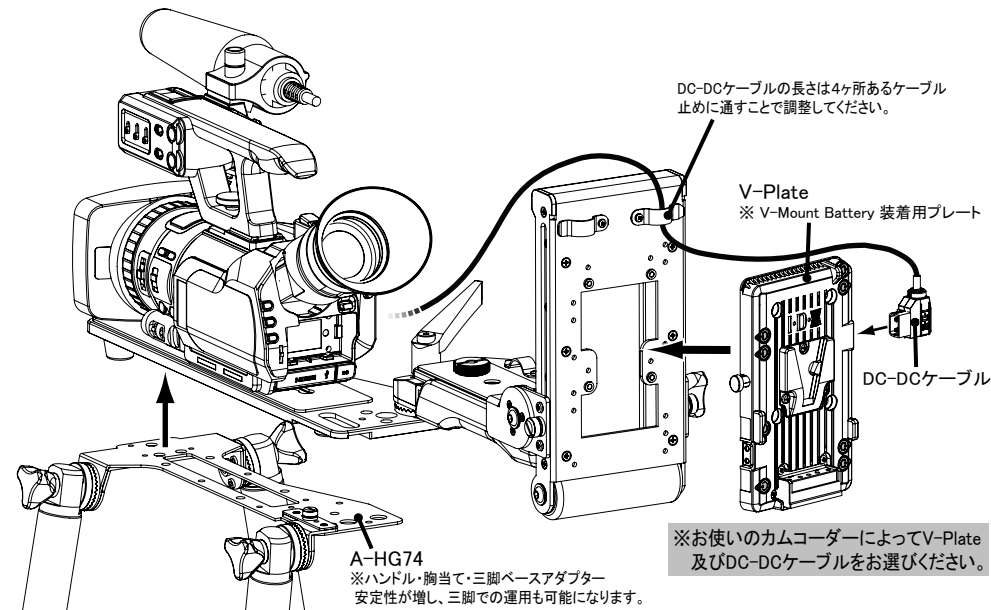
### 仕様

- 外形寸法：355(W)×105(H)×140(D)mm  
※折りたたみ収納時寸法
- 質量：約1500g
- 付属品：取扱説明書

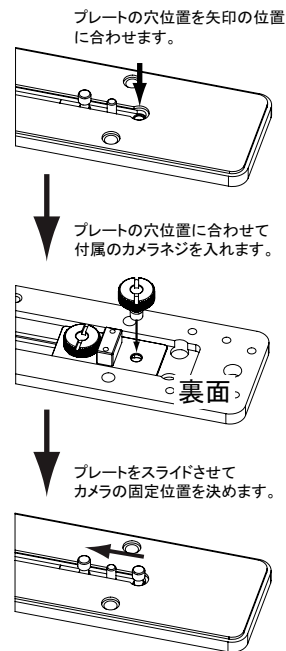
### 各部取扱い方法



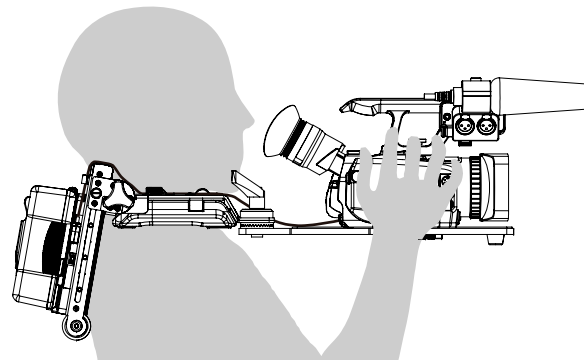
### 別売オプション



### Sony社製カムコーダー使用時



### 使用例



\* V-Plateを通して電力供給する場合、カムコーダーは外部DC(ACアダプターを介しての入力)として認識します。この為、EVF及びLCDモニターの残量表示は固定となりますので早目のバッテリー交換をお勧め致します。EVF上の表示方法はメーカー毎に異なります。

### ご使用上の注意

- 分解・改造は、絶対に行わないで下さい。故障や破損の原因となります。
- 間違った使用機器への取り付けは、故障や破損などの原因となりますので、本書をご確認の上、正しく取り付けてください。
- レバーやツマミネジ類はしっかりと締めつけた状態でご使用ください。ネジ類が緩んでいる場合は、ケガや故障、破損の原因となります。
- 故障などによる点検や修理は、お買い上げ店または弊社の営業部までご連絡ください。

※仕様及び外観は、予告なく変更することがあります。※製品および製品保証に関するお問い合わせは弊社営業部に受け付けております。



株式会社 アイディーエス 本社：〒214-0021 神奈川県川崎市多摩区宿河原6-28-11 Tel：044-850-8801 Fax：044-850-8838  
Home Page：http://www.idx.tv E-mail：idx.japan@idx.tv

# A-CA74E Shoulder Adapter



## Instruction Manual

Thank you for purchasing the A-CA74E. A-CA74E is specially designed to be mounted to various palmcoders available in the market and it makes small palmcoders for ENG/EFP applications more convenient. By selecting from optional P-V plate series, professional large capacity 14V battery can be mounted to the rear then supply the DC power to the palmcorder as well as camera light. Prior to using the A-CA74E, IDX recommends reading this Instruction Manual on how to best use A-CA74E and keep this manual for your reference.

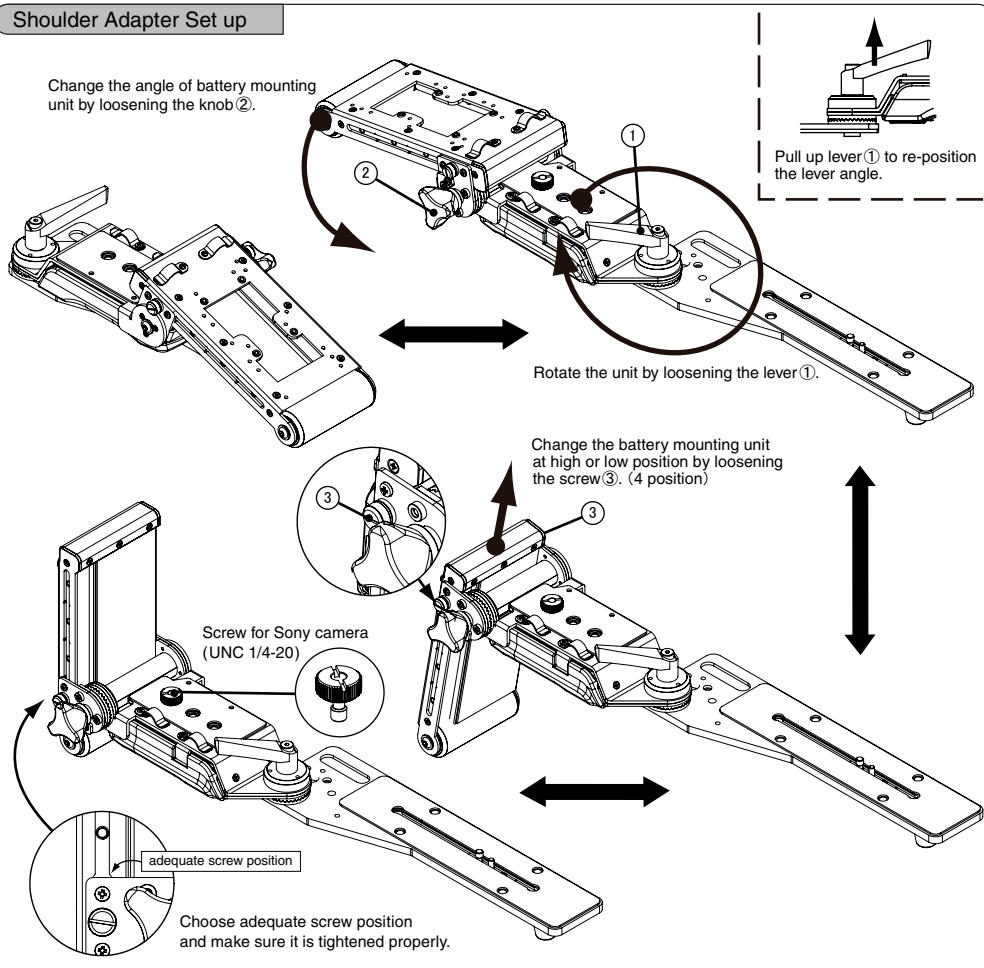
### Features

- Various palmcoders and still cameras can be mounted.
- Regulated DC voltage supply from optional P-V plate with professional battery enables longer operation time.
- Flexible structure design enables folding the system when carrying and/or stored.

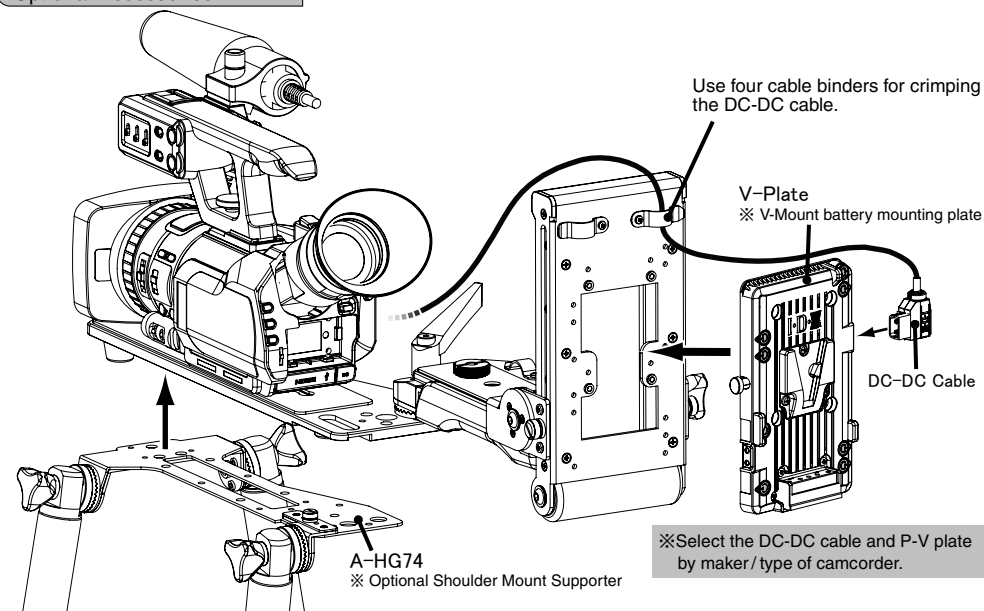
### Specifications

- Dimensions : 355 (W) × 105 (H) × 140 (D) mm  
13.9 (W) × 4.13 (H) × 5.51 (D) inches.  
※when folded
- Weight : approx. 1500 g / 3.30 lbs.
- Standard Accessories : Instruction manual x 1

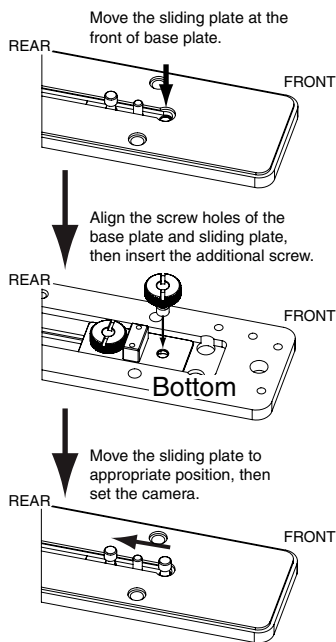
### Shoulder Adapter Set up



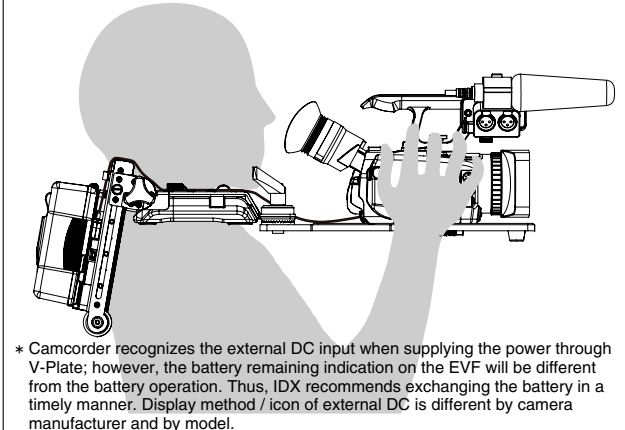
### Optional Accessories



### In case of use Sony Camera



### Example



### General Notes and Safety

- Do not attempt to modify this unit. All work should be carried out by IDX authorized service personnel only.
- Tighten all the levers and screws prior to use; otherwise, it may cause serious injury or damage to the equipment.
- If you need any inspection or repairs, please contact your IDX dealer or appropriate IDX office.

Design and specification are subject to change without notice.



<http://www.idx.tv>

IDX Company, Ltd. : 6-28-11 Shukugawara, Tama-ku, Kawasaki-shi, Kanagawa-ken 214-0021 Japan

Tel: +81-44-850-8801 Fax: +81-44-850-8838 E-mail: idx.japan@idx.tv

IDX System Technology, Inc. : 19001 Harbortgate Way, Suite 105, Torrance, CA 90501 USA

Tel: +1-310-328-2850 Fax: +1-310-328-8202 E-mail: idx.usa@idx.tv

IDX Technology Europe, Ltd. : Unit 9, Langley Park, Waterside Drive, Langley, Berkshire SL3 6EZ England

Tel: +44-1753-547-692 Fax: +44-1753-546-660 E-mail: idx.europe@idx.tv



201006df