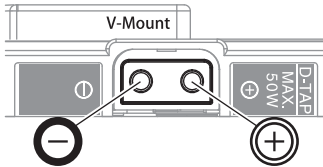


IDX thanks you for choosing the A-E2DT-2 and sure that you will benefit from its unique features. A-E2DT-2 is a V-Mount to V-Mount plate with 2 pin D-Tap connector. Supplies broadcast cameras which have no DC output connector with a D-Tap output. Please utilize this instruction manual to best maximize and safely use your A-E2DT-2. If you have any additional questions, please contact the appropriate IDX office or visit our website www.idx.tv

Specifications

- Dimensions : 90(W) x 142(H) x 32(D) mm
- Weight : approx.300g
- Maximum output for the D-Tap : 50W

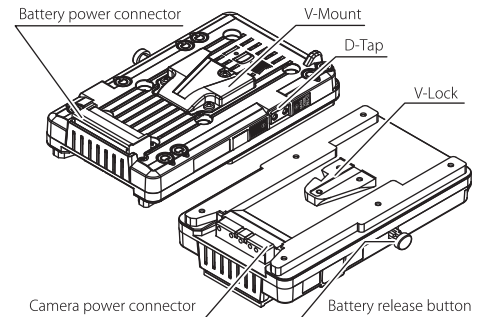
D-Tap Pin Assign



Fitting of A-E2DT-2 to Video Camera / Parts Description

Please attach V-Lock & Camera power connector to the camera and confirm a complete installation. When connecting ENDURA battery to A-E2DT-2, be sure connect firmly. In the case of detaching the plate or the battery, please handle it carefully and slowly and push the release button completely.

※Please use the D-Tap connector with the equipment after confirming Pin Assign as shown left. Please note the 50W of Maximum output for the D-Tap.



General Notes and Safety

- Do not attempt to open or modify this unit. All work should be carried out by IDX authorized service personnel only.
- When connecting a battery or adaptor to the equipment, be sure connect firmly. If it is not attached properly, it may result in loss or damage to the unit or even injury to the user.
- Do not expose to, use or place the unit in direct sunlight, extreme dust, water or other hazardous environments.
- Stop using immediately in case of abnormal smell, leak, color change or case deformity during use.
- If you need any inspection or repairs, please contact your IDX dealer or appropriate IDX office.

20080909



IDX Company, Ltd. : 6-28-11 Shukugawara, Tama-ku, Kawasaki-shi, Kanagawa-ken 214-0021, Japan

Tel: +81-44-850-8801 Fax: +81-44-850-8838 E-mail: idx.japan@idx.tv

IDX System Technology, Inc. : 1602 Lockness Place, Torrance, CA 90501 U.S.A.

Tel: +1-310-891-2800 Fax: +1-310-891-3600 E-mail: idx.usa@idx.tv

IDX Technology Europe, Ltd. : Unit 9, Langley Park, Waterside Drive, Langley, Berkshire SL3 6EZ, England

Tel: +44-1753-547-692 Fax: +44-1753-546-660 E-mail: idx.europe@idx.tv



取扱説明書

A-E2DT-2

V-Mount to V-Mount Camera Adaptor with 2 Pin D-Tap DC out

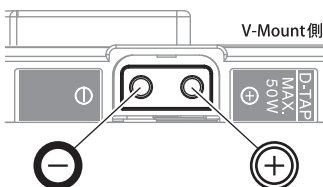


このたびはA-E2DT-2をお買い求めいただきまして、ありがとうございます。A-E2DT-2は、D-Tapが付いていないV-Mount仕様のカメラに装着し、D-TapによるDC出力を可能にするプレートです。ご使用に際しては本書をよくお読みいただき、故障や事故のないようご使用ください。

仕様

- 外形寸法 : 90mm(W)×142mm(H)×32mm(D)
- 重量 : 約300g
- D-Tap使用可能出力範囲 : Max 50Wまで

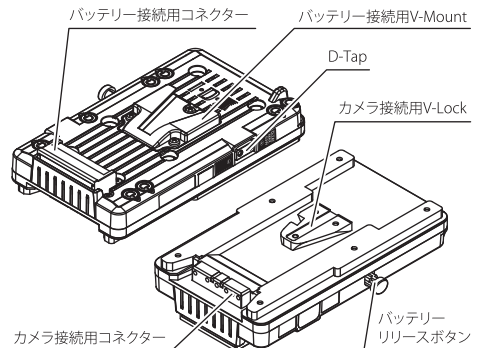
D-Tap Pin Assign



取付方法・各部名称

カメラ接続用V-Lockとコネクターを用いて、A-E2DT-2をカメラに装着します。完全に取付いた事を確認(「カチッ」と音が鳴ります)後、ENDURAバッテリーも同様に装着します。本プレートやバッテリーを取り外す際は、取り外す対象物が落下しないように固定し、各種リリースボタンを完全に押し込んで、ゆっくりと安全に取り外してください。

※ D-Tapを使用する機器を接続する際は、必ず左記D-Tap Pin Assignを確認し、機器のプラスマイナスを正しく接続してください。また、総ワット数が50Wを超えないように注意してご使用ください。



ご使用上の注意

- 分解や改造、お客様ご自身による修理などは、絶対に行わないでください。故障や破損、または火災や感電事故の原因となります。
- バッテリー、およびアダプターなどを機器に装着させる際は、コネクターピンを奥までしっかりと差し込んでください。正しく装着されていない場合、外れて落下することによる装着物の故障や、破損・ケガなどの原因となります。
- 直射日光の当たる場所や熱器具の近く、水に濡れる可能性のある場所や湯気・湿気・油煙・ほこりなどの多い場所での保管・設置・使用はしないでください。故障などの原因となります。
- 使用中に異臭や変形・変色などがあつた場合は、すぐに使用をやめてください。
- 故障などによる点検や修理は、お買上げ店または弊社営業部までご連絡ください。

※ 製品および製品保証に関するお問い合わせは、下記の弊社営業部に受け付けております。



株式会社 アイデュー・イクス

本社 : 〒214-0021 神奈川県川崎市多摩区宿河原6-28-11 Tel: 044-850-8801 Fax: 044-850-8838
Home Page : <http://www.idx.tv> E-mail: idx.japan@idx.tv