

A-E2EX3



ENDURA Battery Adaptor

取扱説明書

このたびは、A-E2EX3 バッテリーアダプターをお買い求めいただきましてありがとうございます。当製品は Sony 社製ビデオカメラ「PMW-EX3」に ENDURA バッテリーからの電源供給を可能とするアダプターです。

ご使用に際しては本書をよくお読みいただき、基本的な取り扱い方法や注意事項をご理解された上で安全にお使いください。お読みになられた後は、いつでも見られるところに必ず保管してください。

特長:

- PMW-EX3 専用に設計された A-E2EX3 は、ビデオカメラに直接取り付けることができ、V-Plate 側には IDX 製 ENDURA バッテリーが装着できます。
- 簡単接続: A-E2EX3 の“バッテリー形状の成型品部分”が、PMW-EX3 のバッテリーパック取付口に収まり、カメラ背面にしっかりと接続されます。
- V-Plate 側の D-TAP コネクターからは、ENDURA バッテリーの電圧がそのまま出力されますので、X5-Lite などの照明機器へ電源供給することができます。

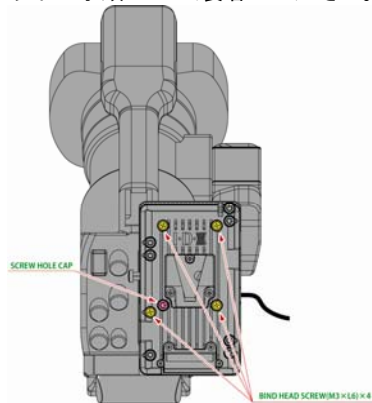
仕様:

外形寸法: 93 (W) x 143 (H) x 69 (D) mm
ケーブル長: 約 180mm
質量: 約 480g

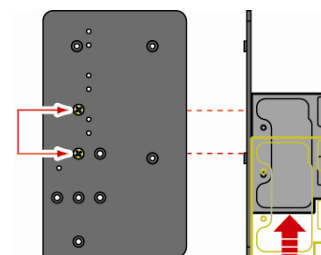
※注意) XDCAM EX 専用プロフェッショナルハードディスクユニット PHU-60K
及び PHU-120K (オプション) は弊社アタッチメントとは一緒にご使用いただけません。

取り付け方法:

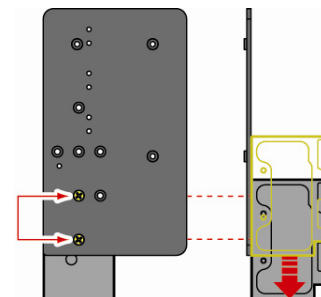
以下の手順で正しく装着してください。



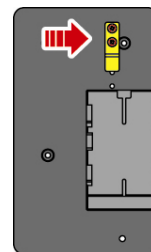
1. IDX プレートの M3x6 ネジ 4 本を抜いてください。
2. バックプレートから V-Mount プレートを取り外してください。



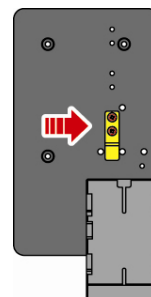
3. M3x12 平ネジ 2 本を抜き、バッテリー形状の成型品部分をリリースしてください。



4. 最適な位置となるように接続部分を上下左右に動かして調整してください。



5. M3x6 ネジ 2 本を抜き、バックプレートのフック部品を外してください。



6. フックを最適な位置となるように移動して調節してください。
7. M3x6 ネジ 4 本で、V-Mount プレートをバックプレートに取り付けてください。

外観および仕様は、改良のため予告なく変更することがあります。

株式会社 アイディーエクス

本社: 〒214-0021 神奈川県川崎市多摩区宿河原 6-28-11

Tel: 044-850-8801 Fax: 044-850-8838

Home Page: <http://www.idx.tv/> E-mail: idx.japan@idx.tv 0907MK

A-E2EX3



ENDURA Battery Adaptor

Instruction Manual

The IDX A-E2EX3 battery adaptor is designed exclusively for the use of IDX ENDURA System Lithium Ion batteries to power the Sony PMW-EX3 camcorder. Please utilize this instruction manual for guidance in mounting on your Sony PMW-EX3. If you have any additional questions, please contact the appropriate IDX office listed at the end of this sheet.

Features:

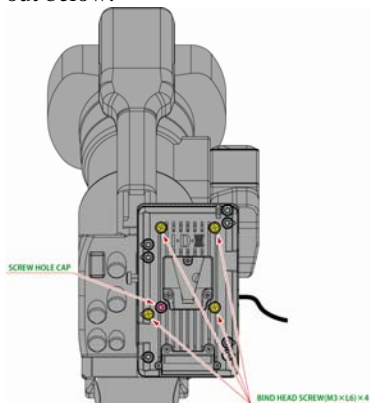
- Designed specifically for use with PMW-EX3 or PMW-EX30. A-E2EX3 adaptor attaches directly to the camcorder and incorporates an integral IDX V-Mount plate allowing direct mounting of any IDX ENDURA battery.
- Simple installation: Battery compartment of the A-E2EX3 fits into the battery pack receptacle of Sony PMW-EX3. It should firmly attach on back of the camcorder. Connect the DC power output cable to the DC-IN connector of the camcorder.
- A-E2EX3 has a D-Tap DC-Out connector that supplies power directly from the battery allowing the use of professional on-board camera lights such as IDX X5-Lite.
- A-E2EX3 can be used with PMW-EX30 XDCAM EX Memory Recorder.

Specifications:

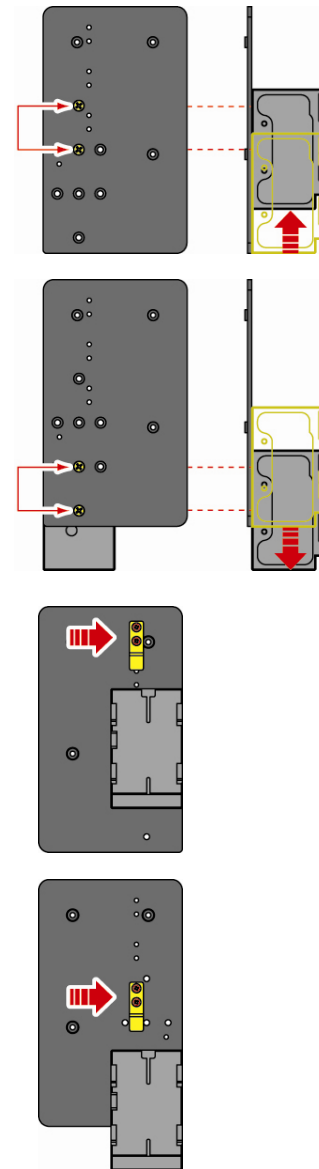
Dimensions: 3.65 (W) x 5.63 (H) x 2.70 (D) in.
Cable Length: Approx. 7 in.
Weight: 1.1 lbs.

How to adjust:

For instructions on how to adjust your A-E2EX3 adaptor follow the simple steps set out below.



1. Unscrew the four of M3x6 screws on the IDX plates.
2. Remove V-Mount Plate from Back Plate



3. Unscrew two of M3x12 Flat screws to release the battery compartment.
4. Move up/down and left/right the connection part to your preferred position.
5. Unscrew the two of M3x6 screws to release the hook part on back of the plate.
6. Move up/down the hook part to your preferred position.
7. Mount V-Mount plate on Back plate and screw down with four of M3x6