

A-E2LCD-2

ENDURA V-Mount Adaptor for LCD monitor

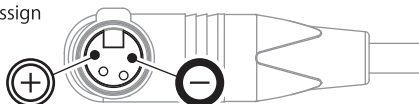


このたびはA-E2LCD-2をお買い求めいただきまして、ありがとうございます。A-E2LCD-2は、パナソニック製の液晶モニター「BT-LH1700W」にENDURAバッテリーから電源供給を可能とするアダプターです。ご使用に際しては本書をよくお読みいただき、故障や事故のないようご使用ください。

仕様

- 取付穴：VESA規格(100mm×100mm)
- 外形寸法：122mm(W)×186mm(H)×26mm(D)・ハンドル含
- 重量：約580g
- 出力電圧：接続バッテリー電圧
- 付属ねじ：M4 バインドねじ 4本
- DC出力：4ピン XLRコネクター (1番マイナス / 4番プラス)

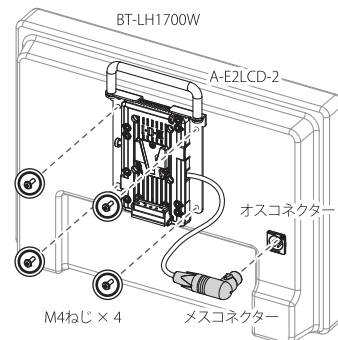
Pin Assign



※ コネクター形状やピン角度は、通達無く変更になる場合があります。

取付方法

- ① 付属のM4ねじ4本を用い、LCDモニターにA-E2LCD-2を取り付けます。取り付け穴はVESA規格(100mm×100mm)に準じています。モニターの穴位置を確認後、プラスドライバーでしっかり取り付けてください。
- ② A-E2LCD-2側の4ピンメスコネクターを、モニター側の4ピンオスコネクターと接続します。ピンには向きがありますので、無理矢理押し込んだりせず、事前に確認してからゆっくり差し込んでください。
- ③ プレートの取り付けが完了したら、ENDURAバッテリーを装着し、モニターの電源を入れてください。



ご使用上の注意

- 分解や改造、お客様ご自身による修理などは、絶対に行わないでください。故障や破損、または火災や感電事故の原因となります。
- バッテリー、およびアダプターなどを機器に装着させる際は、コネクターピンを奥までしっかりと差し込んでください。正しく装着されていない場合、外れて落下することによる装着物の故障や、破損・ケガなどの原因となります。
- 直射日光の当たる場所や熱器具の近く、水に濡れる可能性のある場所や湯気・湿気・油煙・ほこりなどの多い場所での保管・設置・使用はしないでください。故障などの原因となります。
- 使用中に異臭や変形・変色などがあつた場合は、すぐに使用をやめてください。
- 故障などによる点検や修理は、お買上げ店または弊社営業部までご連絡ください。

※ 製品および製品保証に関するお問い合わせは、下記の弊社営業部に受け付けております。



株式会社 アイディーエクス

本社：〒214-0021 神奈川県川崎市多摩区宿河原6-28-11 Tel: 044-850-8801 Fax: 044-850-8838
Home Page : <http://www.idx.tv> E-mail: idx.japan@idx.tv

APMK100567

Instruction Manual

A-E2LCD-2

ENDURA V-Mount Adaptor for LCD monitor

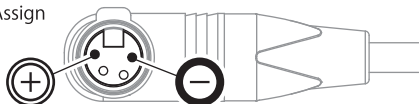


IDX thanks you for choosing the A-E2LCD-2 and sure that you will benefit from its unique features. The A-E2LCD-2 is designed to provide power supply for Panasonic LCD monitor especially for [BT-LH1700W] from ENDURA batteries. Please utilize this instruction manual to best maximize and safely use your A-E2LCD-2. If you have any additional questions, please contact the appropriate IDX office or visit our website www.idx.tv

Specifications

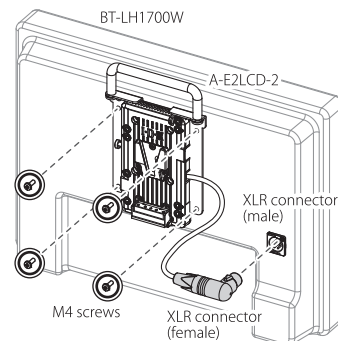
- Screw holes: VESA100 (100mm × 100mm)
- Dimensions: 122(W) × 186(H) × 26(D)mm (Handle part included)
- Weight : approx.580g
- Output voltage: depends on connected battery
- Attached screw : M4 bind screw × 4
- DC output : 4 pin XLR connector (No.1 minus, No. 4 plus)

Pin Assign



Fitting of A-E2LCD-2 to LCD monitor

- ① Please attach A-E2LCD-2 to Panasonic LCD monitor [BT-LH1700W] by using the 4×M4 screws (supplied). Screw holes fit VESA 100 (100mm × 100mm) configuration. Use cross slot screwdriver for the installation. Please be sure to connect firmly.
- ② After confirming Pin Assign as shown below, please connect 4-pin XLR female connector, which attached to A-E2LCD-2, to XLR connector on LCD monitor. Make sure to handle it carefully and slowly for the installation.
- ③ When finished the installation, please connect ENDURA battery and turn on the LCD monitor switch.



General Notes and Safety

- Do not attempt to open or modify this unit. All work should be carried out by IDX authorized service personnel only.
- When connecting a battery or adaptor to the equipment, be sure connect firmly. If it is not attached properly, it may result in loss or damage to the unit or even injury to the user.
- Do not expose to, use or place the unit in direct sunlight, extreme dust, water or other hazardous environments.
- Stop using immediately in case of abnormal smell, leak, color change or case deformity during use.
- If you need any inspection or repairs, please contact your IDX dealer or appropriate IDX office.



IDX Company, Ltd. : 6-28-11 Shukugawara, Tama-ku, Kawasaki-shi, Kanagawa-ken 214-0021 Japan
Tel : +81-44-850-8801 Fax: +81-44-850-8838 E-mail: idx.japan@idx.tv

IDX System Technology, Inc. : 19001 Harbortgate Way, Suite 105, Torrance, CA 90501 USA
Tel: +1-310-328-2850 Fax: +1-310-328-8202 E-mail: idx.usa@idx.tv

IDX Technology Europe, Ltd. : Unit 9, Langley Park, Waterside Drive, Langley, Berkshire SL3 6EZ England
Tel : +44-1753-547692 Fax: +44-1753-546660 E-mail: idx.europe@idx.tv

<http://www.idx.tv>

201104

