

# A-HG74 Shoulder Mount Supporter



## 取扱説明書

このたびは、A-HG74をお買い求めいただきましてありがとうございます。A-HG74は、A-CA74Eのオプションで、装着することにより安定感が増し、また三脚での運用も可能になります。ご使用に際しては本書をよくお読みいただき、基本的な取り扱い方法をご理解された上で、安全にお使いください。お読みになられた後は、いつでも見られるところに必ず保管してください。

### 特長

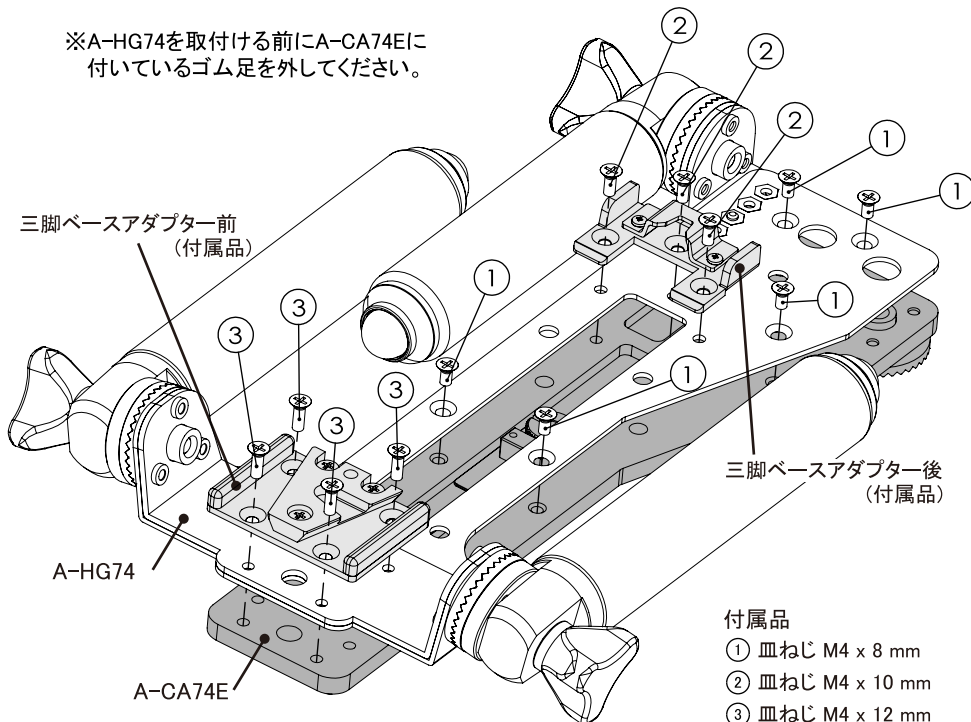
- A-CA74Eにハンドル、胸当てを取付けることができます。
- 三脚アダプターに装着することができます。
- ハンドル、胸当ての角度または位置を体型にあわせて調整することができます。

### 仕様

- 外形寸法：320(W)×45(H)×250(D)mm  
※ハンドル収納時
- 質量：約950g
- 付属品：取扱説明書 1枚  
三脚ベースアダプター前・後 各1個  
各種ネジ（下記参照）

### 本体取付け

※A-HG74を取付ける前にA-CA74Eに付いているゴム足を外してください。

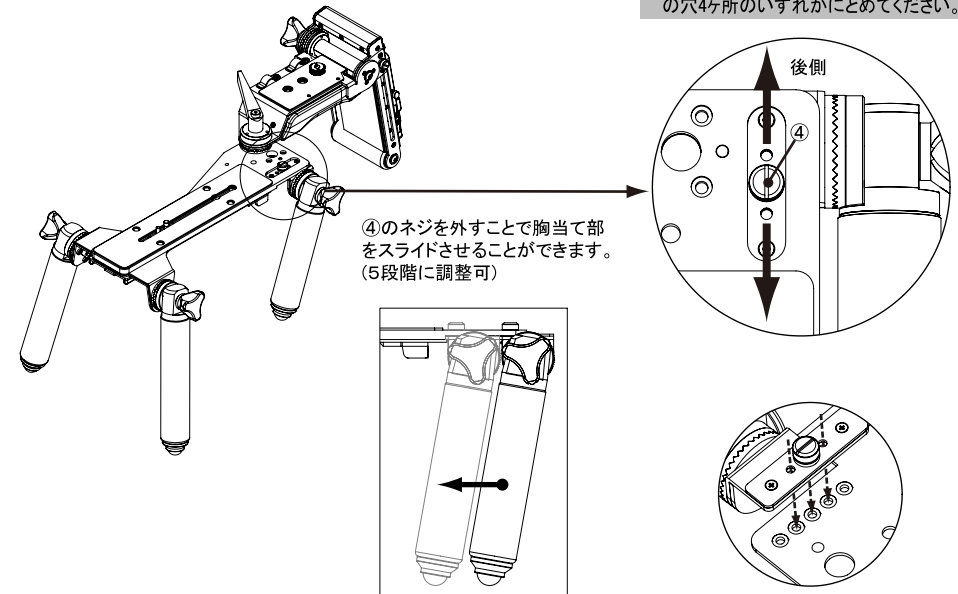


#### 付属品

- ① 皿ねじ M4 x 8 mm
- ② 皿ねじ M4 x 10 mm
- ③ 皿ねじ M4 x 12 mm

### 各部使用方法

※三脚アダプターに装着する際は、後側の穴4ヶ所のいずれかにとめてください。



④のネジを外すことで胸当て部をスライドさせることができます。(5段階に調整可)

取付け位置は穴位置が重なる場所でネジが止まります。

⑤ノブを緩めることでハンドル・胸当てを任意の角度に動かすことができます。

### ご使用上の注意

- 分解・改造は、絶対に行わないで下さい。故障や破損の原因となります。
- 間違った使用機器への取り付けは、故障や破損などの原因となりますので、本書をご確認の上、正しく取り付けください。
- A-CA74Eに取付けの際は、ネジでしっかりと締めつけてご使用ください。ネジがゆるんでいる場合は、ケガや故障、破損の原因となります。
- 故障などによる点検や修理は、お買い上げ店または弊社の営業部までご連絡ください。

※仕様及び外観は、予告なく変更することがあります。※製品および製品保証に関するお問い合わせは弊社営業部にて受け付けております。



株式会社 アイディー・エクス 本社：〒214-0021 神奈川県川崎市多摩区宿河原6-28-11 Tel：044-850-8801 Fax：044-850-8838  
Home Page：http://www.idx.tv E-mail：idx.japan@idx.tv

# A-HG74 Shoulder Mount Supporter



## Instruction Manual

Thank you for purchasing the A-HG74. A-HG74 is an option for the Shoulder Adapter, A-CA74E, enable to stabilize while shooting and it is possible to mount onto the tripod mount adapter directly. Prior to using the A-HG74, IDX recommends to read this Instruction Manual on how to best use A-HG74 and keep this manual for your reference.

### Features

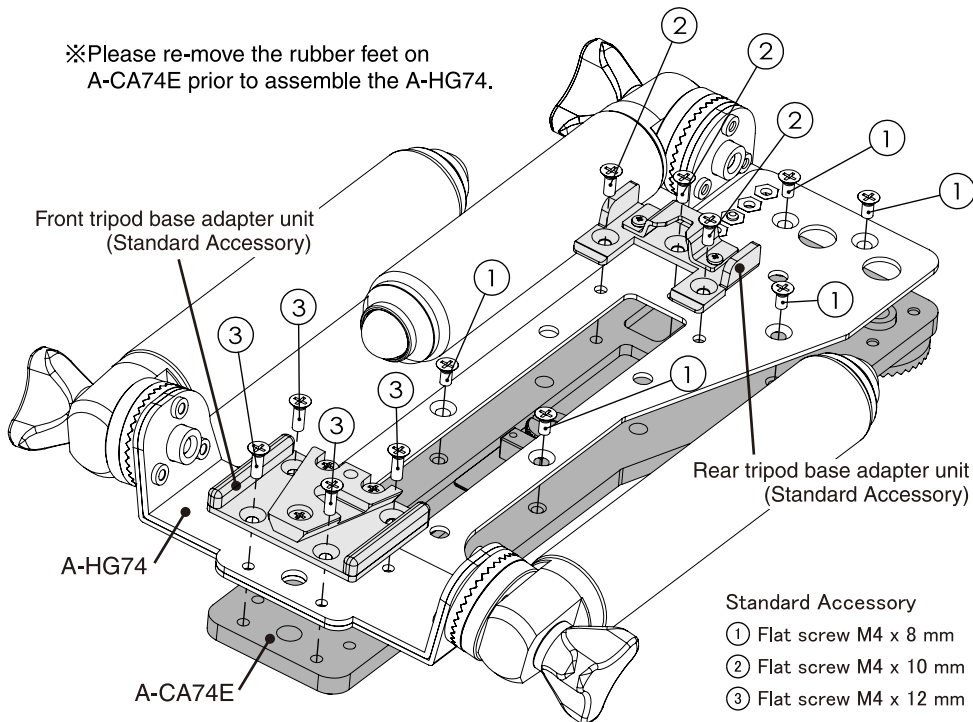
- Two handles in front are for handgrip and one in rear use for chest pad.
- Possible to direct mount on tripod adapter.
- Angle and position of chestpad can be adjustable by the thickness of the operator's chest.

### Specifications

- Dimensions : 320 (W) × 45 (H) × 250 (D) mm  
12.5 (W) × 1.77 (H) × 9.84 (D) inches .  
※with folding condition
- Weight : approx. 950 g / 2.09 lbs.
- Standard Accessories  
: Instruction manual x 1  
Front / Rear tripod base adapter unit x 1  
Screw : See below

### Assemble on A-CA74E

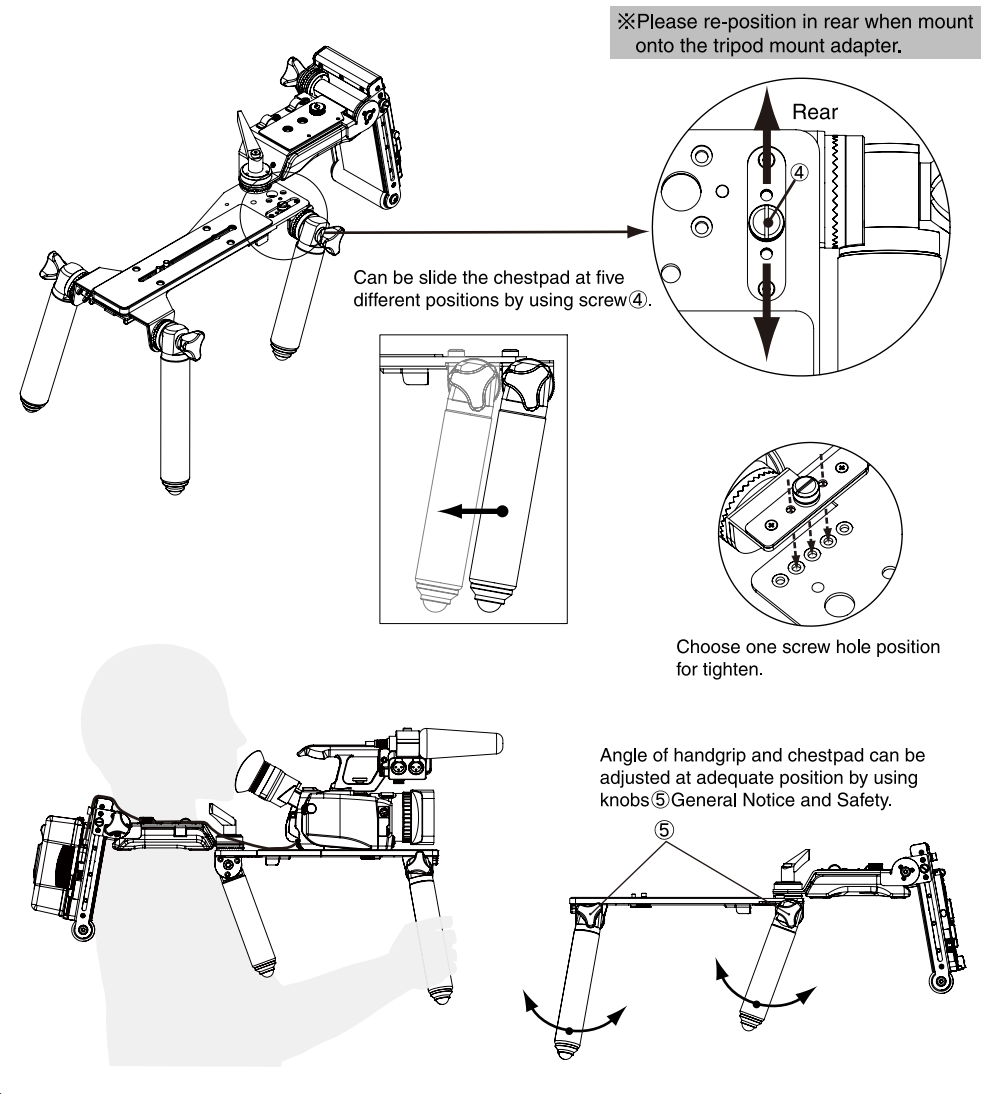
※Please re-move the rubber feet on A-CA74E prior to assemble the A-HG74.



#### Standard Accessory

- ① Flat screw M4 x 8 mm
- ② Flat screw M4 x 10 mm
- ③ Flat screw M4 x 12 mm

### Adjustment



### General Notes and Safety

- Do not attempt to modify this unit. All work should be carried out by IDX authorized service personnel only.
- Please confirm whether all the screws are tighten enough after assemble this unit onto A-CA74E to prevent from un-necessary accident.
- If you need any inspection or repairs, please contact your IDX dealer or appropriate IDX office.

Design and specification are subject to change without notice.



<http://www.idx.tv>

IDX Company, Ltd. : 6-28-11 Shukugawara, Tama-ku, Kawasaki-shi, Kanagawa-ken 214-0021 Japan

Tel: +81-44-850-8801 Fax: +81-44-850-8838 E-mail: idx.japan@idx.tv

IDX System Technology, Inc. : 19001 Harbortgate Way, Suite 105, Torrance, CA 90501 USA

Tel: +1-310-328-2850 Fax: +1-310-328-8202 E-mail: idx.usa@idx.tv

IDX Technology Europe, Ltd. : Unit 9, Langley Park, Waterside Drive, Langley, Berkshire SL3 6EZ England

Tel: +44-1753-547-692 Fax: +44-1753-546-660 E-mail: idx.europe@idx.tv



201004df