

A-MWR

Wireless Receiver Mounting Bracket



取扱説明書

このたびは、A-MWRをお買い求めいただきましてありがとうございます。本製品は、V-Mount仕様のカメラに装着し、ワイヤレスレシーバーやレコーダーなどのアクセサリを取り付けるためのアダプターです。ご使用に際しては本書を良くお読みいただき、基本的な取扱方法や注意事項をご理解された上で、安全にお使い下さい。お読みになられた後は、いつでも見られるところに必ず保管して下さい。

特徴

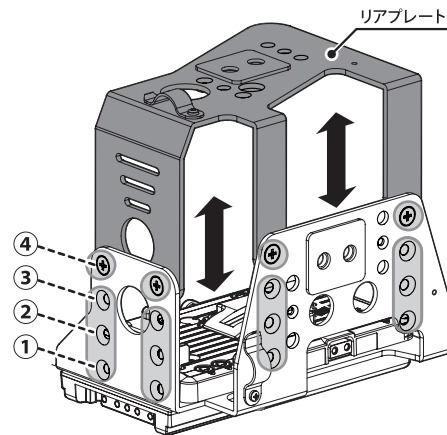
- V-Mountにワンタッチで着脱ができます。V-Mount仕様の機器であれば、本製品一種類で対応できますので、ビデオカメラメーカー毎に異なったアダプターを用意する必要はありません。
- CW-5HDやAC-100などのV-Mount機器にも装着できます。
- ご使用のバッテリーサイズに合わせて長さを4段階に調節できますので、PowerLink状態(2本)での接続も可能です。
- アクセサリ類は横側/後側どちらにでも取付可能ですので、2種類のアクセサリを同時装備することもでき、撮影システムに合わせたセッティングが可能です。
- D-Tapコネクターからは、バッテリーの電圧がそのまま出力されますので、X5-Liteなどの照明機器へ電源供給することができます。
- リアプレートが不要な時は取り外してお使いいただけます。

仕様

- D-Tap使用可能出力範囲：Max.50W
- 外形寸法：115(W)×153(H)×102~153(D)mm (突起部含まず)
- 質量：約520g

リアプレートの長さ調整方法

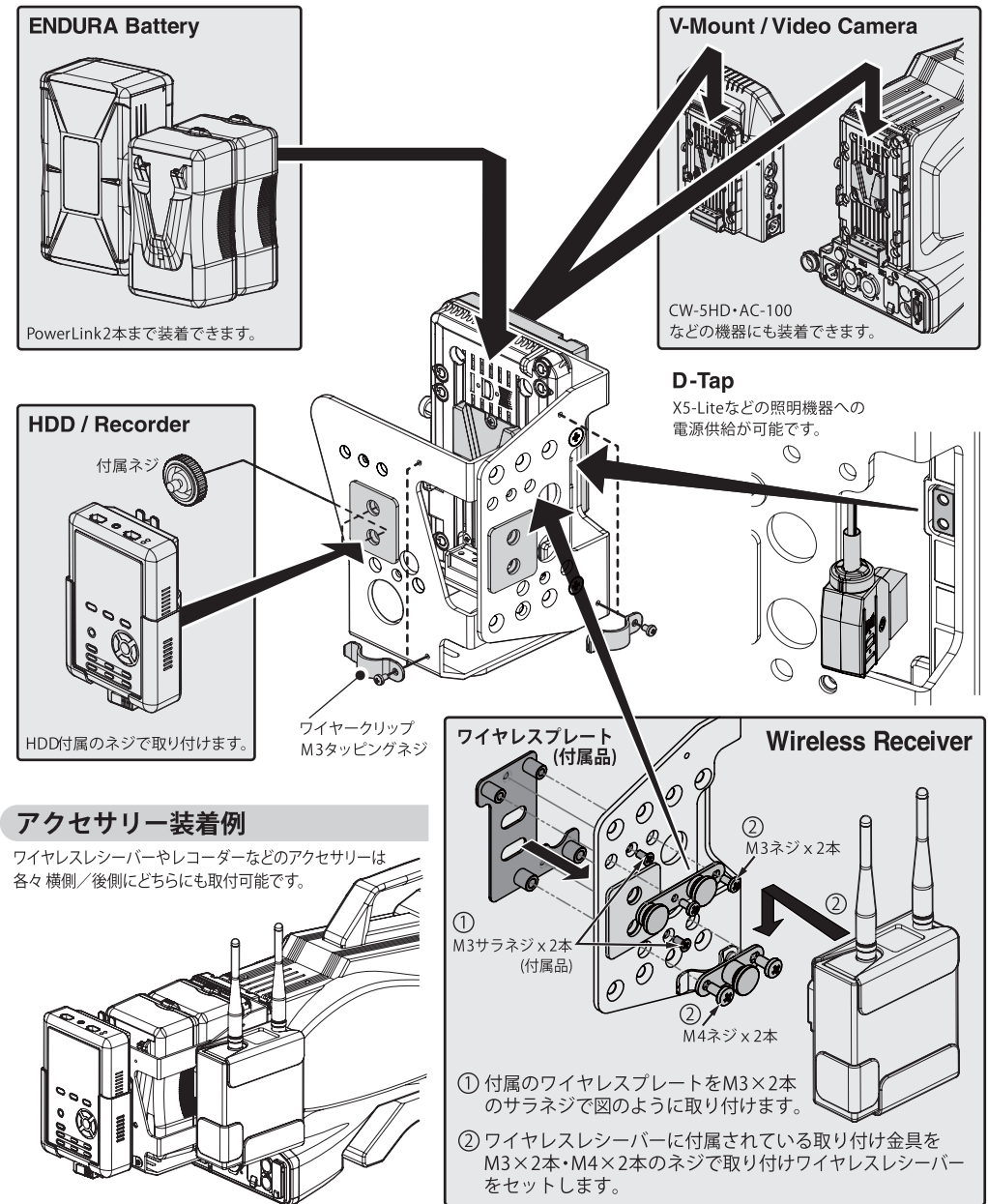
- ご使用のバッテリーサイズに合わせてリアプレートの取り付け位置を4段階に変えられます。下記図のように、M4ネジ4本を付け替えて、最適な長さに設定して下さい。
- リアプレートを外して使用することも可能です。



ご使用上の注意

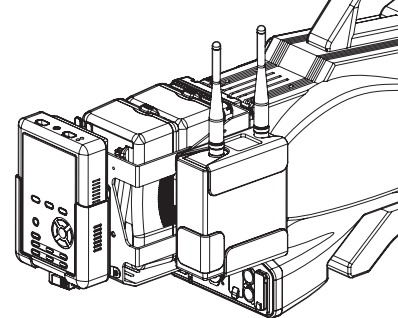
- 分解・改造は、絶対に行わないで下さい。故障や破損の原因となります。
- 間違った使用機器への取り付けは、故障や破損などの原因となりますので、本書をご確認の上、正しく取り付けて下さい。
- V-Mountに本製品やバッテリーを装着させる際は、奥までしっかりと装着して下さい。正しく装着されていない場合、装着物の故障や破損またはケガをするなどの原因となります。
- 故障などによる点検や修理は、お買い上げ店または弊社営業部までご連絡下さい。

ご使用方法 下記図を参考にしてください。



アクセサリ装着例

ワイヤレスレシーバーやレコーダーなどのアクセサリは、各々横側/後側にどちらにも取付可能です。



A-MWR

Wireless Receiver Mounting Bracket



Instruction Manual

Thank you for purchasing the A-MWR. This bracket is an optional adaptor designed to fit a wireless receiver, recorder and other accessories onto a camcorder together with V-Mount batteries. Prior to using the A-MWR, IDX recommends reading this Instruction Manual on how to best use this bracket and recommends keeping this manual for your reference.

Features

- This bracket can be attached directly to the V-Mount type camcorder without using screws.
- This bracket can be attached to the V-Mount with CW-5HD and AC-100.
- Plate depth can be adjusted to four different positions; therefore, the A-MWR is now compatible with all ENDURA batteries and can be used in PowerLink configuration.
- Wireless receiver and recorder can be attached to either side of the bracket simultaneously.
- D-Tap connector supplies DC power directly from the battery, allowing power for on-board camera lights such as X5-Lite, etc. to be utilized.
- Rear panel can be removed if it is not used.

Specifications

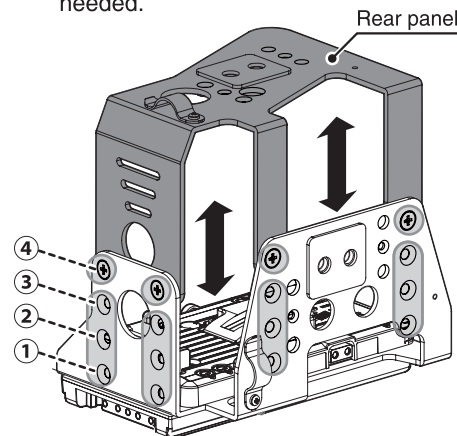
- Maximum output for the D-Tap: 50W
- Dimensions:
115(W) × 153(H) × 102-153(D)mm
4.53(W) × 6.02(H) × 4.02 - 6.02(D) inches.
- Weight: Approx. 520g / 1.15lbs.

General Notes and Safety

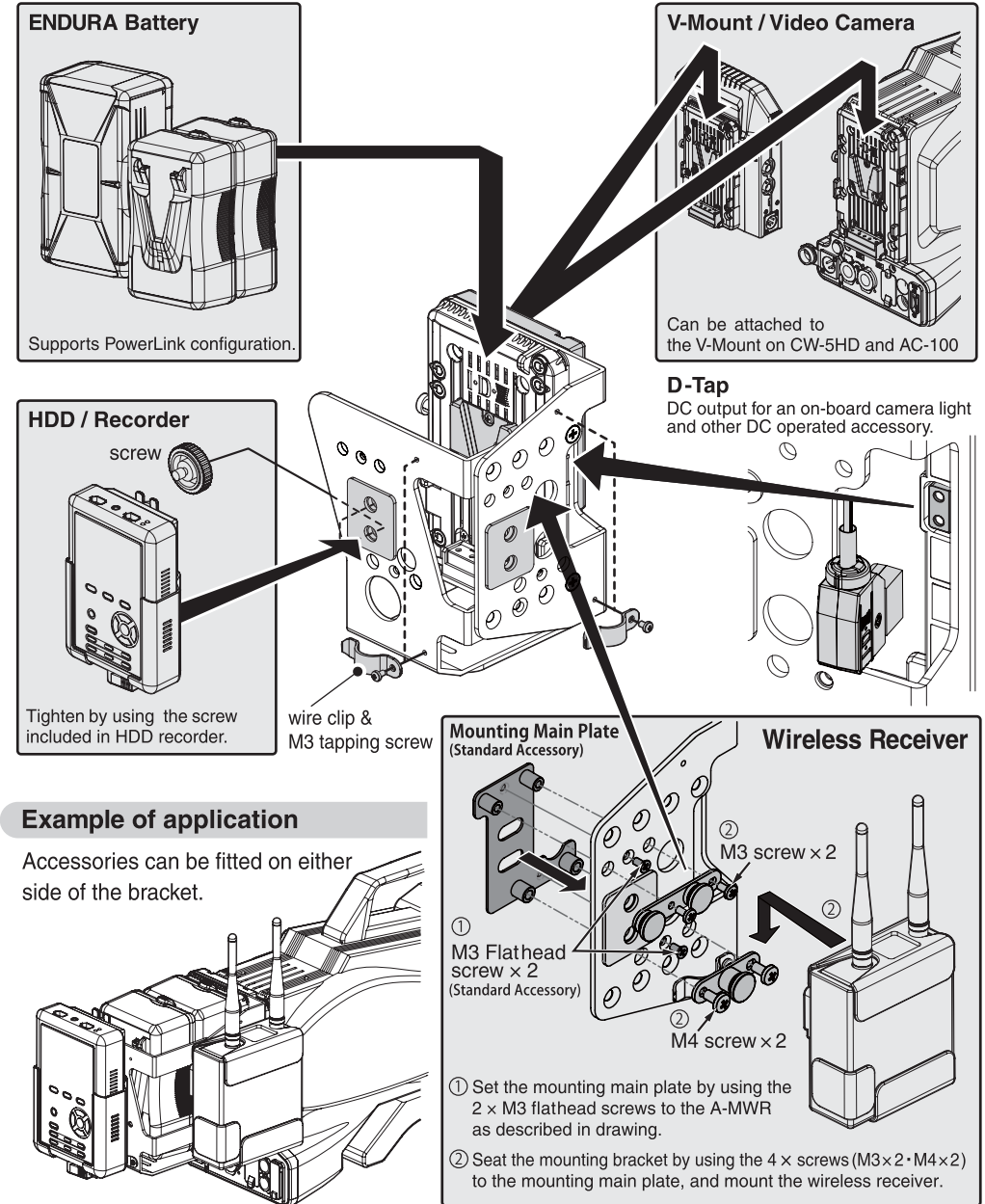
- Do not attempt to modify this unit. All work should be carried out by IDX authorized service personnel only.
- When connecting a battery or adaptor to the A-MWR, be sure to connect firmly. If it is not attached properly, it may result in loss or damage to the unit or even injury to the user.
- If you need any inspection or repairs, please contact your IDX dealer or appropriate IDX office.

Adjustment of depth

- The depth of A-MWR can be set in four different positions to suit your battery set up. To adjust the depth, loosen the screws on either side and adjust to the best position; then tighten the screws again.
- Rear panel can be removed if it is not needed.

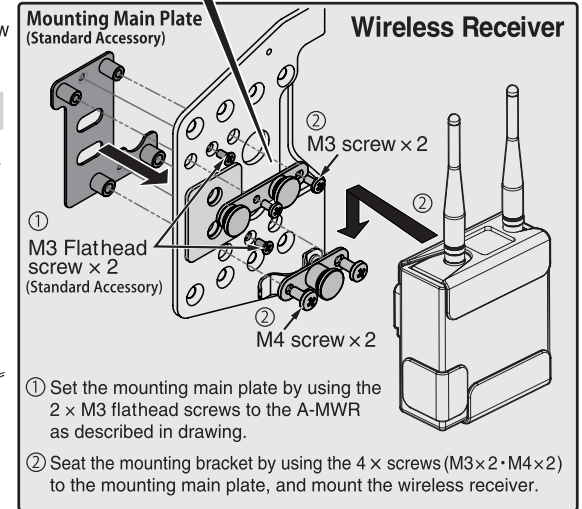
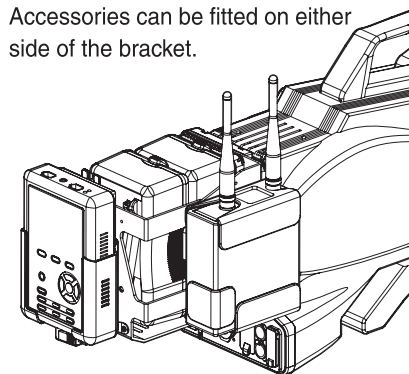


Set up To set up the A-MWR, please follow the drawing below.



Example of application

Accessories can be fitted on either side of the bracket.



Design and specification are subject to change without notice.



<http://www.idx.tv>

IDX Company, Ltd. : 6-28-11 Shukugawara, Tama-ku, Kawasaki-shi, Kanagawa-ken 214-0021 Japan
Tel: +81-44-850-8801 Fax: +81-44-850-8838 E-mail: idx.japan@idx.tv

IDX System Technology, Inc. : 19001 Harbortgate Way, Suite 105, Torrance, CA 90501 USA
Tel: +1-310-328-2850 Fax: +1-310-328-8202 E-mail: idx.usa@idx.tv

IDX Technology Europe, Ltd. : Unit 9, Langley Park, Waterside Drive, Langley, Berkshire SL3 6EZ England
Tel: +44-1753-547692 Fax: +44-1753-546660 E-mail: idx.europe@idx.tv



20110421Y RoHS Compliant