

A-Vmicro2

Micro 2ch Hot swap Adaptor



取扱説明書

このたびは、A-Vmicro2をお買い求めいただきましてありがとうございます。A-Vmicro2はIDX製 Imicroバッテリーを2個装着出来るホットスワップアダプターです。ご使用に際しては本書をよくお読みいただき、基本的な取扱い方法や注意事項をご理解された上で、安全にお使いください。お読みになられた後は、いつでも見られるところに必ず保管してください。

安全にお使いいただくための注意

間違った使い方をした場合、火災、感電あるいは怪我や製品故障などの重大な原因となることもあります。事故を防ぐために、下記の項目を必ずお守りください。

⚠ 警告：死亡や重傷を負う危険が生じる可能性があります

- 機器に表示されたものと異なる電圧で使用しないでください。
- 弊社指定バッテリー以外は、使用しないでください。
- 端子間を金属類でショートさせないでください。また、金属製の物と一緒に持ち運んだり、保管しないでください。
- 水で濡らしたり、水中に投じないでください。
- 分解したり改造したりしないでください。
- 落下させたりハンマーで叩くなど、強い衝撃を与えないでください。また、重い物を載せたり、圧力を掛けしないでください。
- 損傷が著しい場合は使用しないでください。

⚠ 注意：けがや物品損害が生じることがあります

- 必ず弊社指定の使用条件を守ってください。
- 高温環境下では使用しないでください。
- 水に濡れた場所や湿度の高い場所で保管しないでください。
- 所定時間を超えても充電が完了しない場合は、ただちに充電を止めてください。
- ご使用中に異臭や液漏れ・変色・変形などがあった場合は機器から取り外し、ただちに使用を止めてください。
- バッテリーを接続したままの状態での移動や運搬、保管は行わないでください。

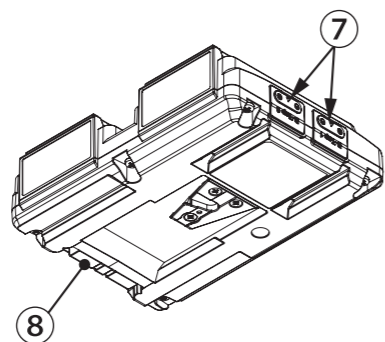
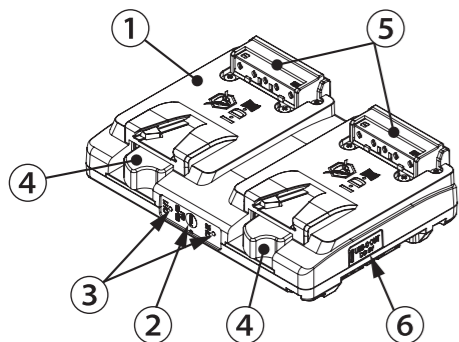
特徴

- IDX 製 Imicro バッテリーを2個装着出来るホットスワップアダプターです。
- バッテリーを2個装着時は、1本ずつ出力し、自動で切り替わります。
- D-Tap ×2、USB-C ×1の出力端子があります。
- Imicro バッテリーを装着したまま IDX 製充電器で充電が可能です。

仕様

- 対応バッテリー：IDX 製 Imicro バッテリー
- バッテリー接続端子定格：max154W (16.8V/9.2A ~ 11V/14A)
- メインコネクタ定格：max154W (16.8V/9.2A ~ 11V/14A)
- 充電温度範囲：0°C ~ 40°C (推奨 10°C ~ 30°C)
- 放電温度範囲：-20°C ~ 45°C (推奨 10°C ~ 40°C)
- D-Tap 出力：バッテリースルー電圧 MAX 80W
- USB-C 出力：DC 5V 2.3A
- 外形寸法：約 98(W)×141(H)×30(D) mm ※突起物含まず
- 質量：本体約 280g

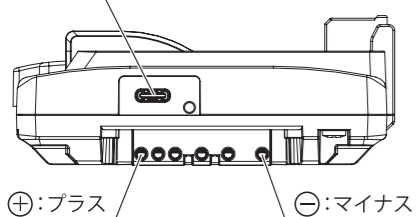
各部名称



- ① アダプター本体
- ② 切替ボタン
- ③ ステータスLED
- ④ リリースレバー ×2
- ⑤ バッテリー接続端子 ×2
- ⑥ USB-C
- ⑦ D-Tap ×2
- ⑧ メインコネクタ端子

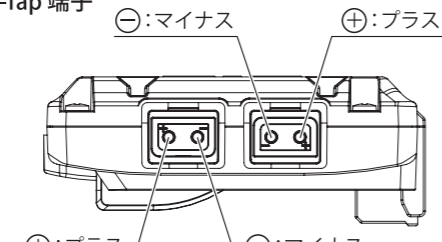
出力端子

● USB-C 端子



●メインコネクタ端子

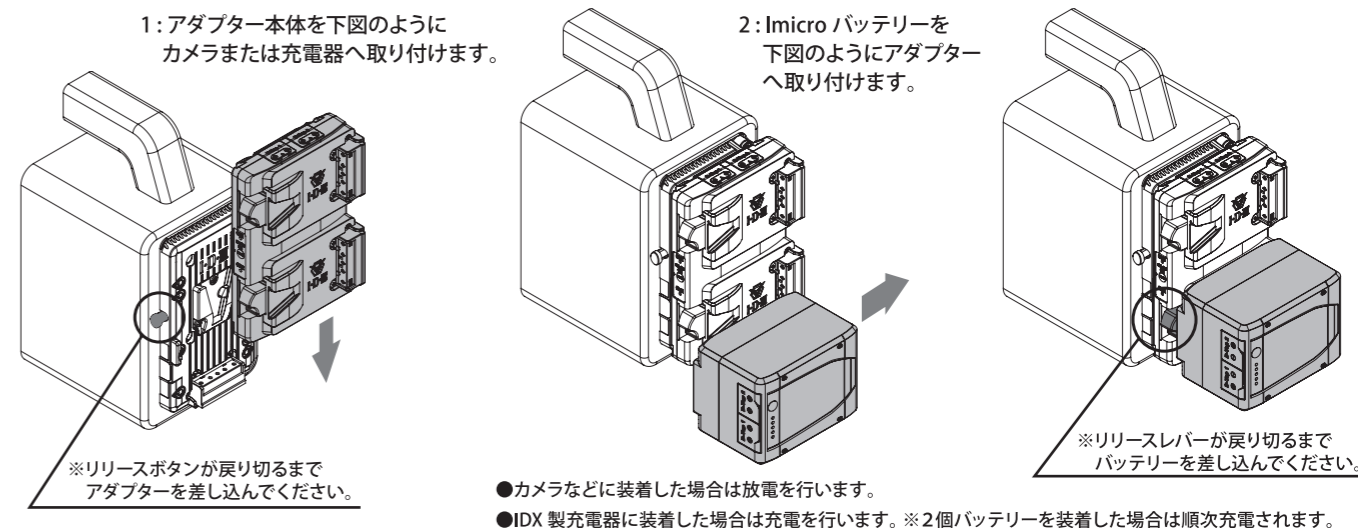
● D-Tap 端子



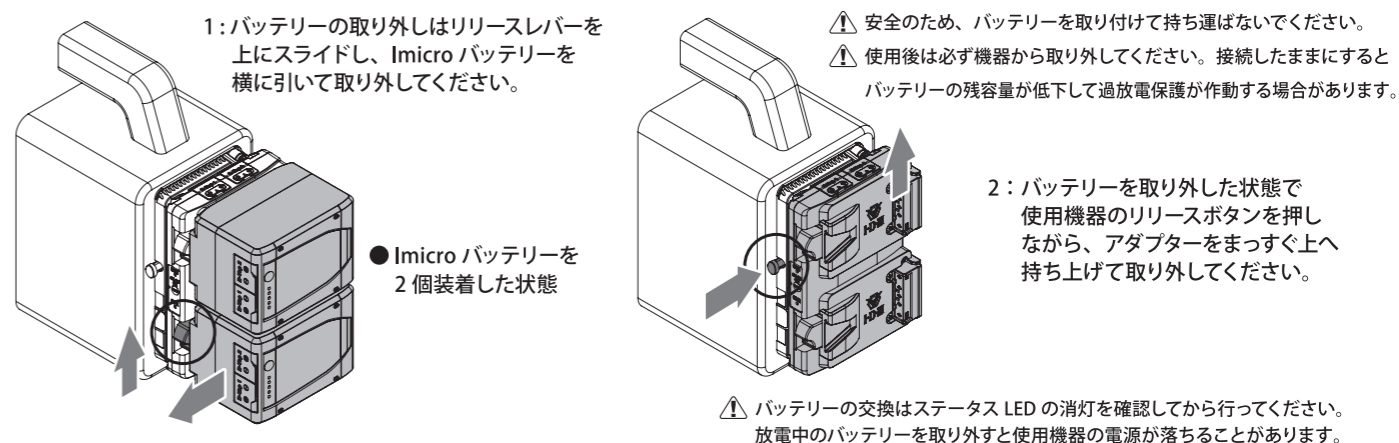
※D-Tapを使用する機器を接続する際は、必ずD-Tap 端子を確認し、機器のプラスマイナスを正しく接続してください。また、出力電力が80Wを超えないように注意してご使用ください。

操作手順

① 使用機器への取り付けと Imicro バッテリーの取り付け方法



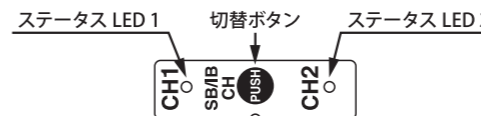
② Imicro バッテリーの取り外しと使用機器からの取り外し方法



③ ステータス表示 LED と切替ボタン

- 放電の場合
放電中のバッテリー状態をステータス LED で表示します。切替ボタンを押すことで使用するバッテリーを切り替えます。

表示	状態
橙 / 緑点灯	14V 以上 or 30% 以上
赤点灯	14V 未満 or 30% 未満
赤点滅	13V 未満 or 20% 未満
消灯	12V 未満 or 5% 未満、または待機中



- 充電の場合
① バッテリーが充電開始するとステータス LED が赤点灯します。
② 充電完了するとステータス LED が緑点灯します。

充電時の LED 表示状態	
表示	状態
赤点灯	● 充電中
緑点灯	● 充電完了

※充電は IDX 製の充電器を使用してください。

※充電中はバッテリーの切替は行えません。充電器から取り外し、充電したいバッテリーを選択してください。

④ 通信設定

- 切替ボタンを長押しすることで、IB モードまたは SB モードに切り替えることが可能です。各モードに対応した機器で使用することで残量等のバッテリー情報が読み取れます。ただし、SB モードで SMBus に準拠しない機器に使用すると、通信障害などで機器の動作が停止したり、機器の電源が落ちたりする場合がありますので、SMBus に準拠した機器以外では IB モードに設定してご使用ください。
- 設定可能な通信は以下の2種類です。
 - IB モード：IDX の BMS 通信機能を有する機器と一部のデータ通信が可能です。
 - SB モード：SMBus 通信を有する機器とデータ通信が可能です。
- IB モードと SB モードの切り替え方法
 - ① 切替ボタンを4秒以上長押しします。
 - ② 容量表示 => CH1 と CH2 の2つの LED が2秒間点灯します。
 - ③ CH1 と CH2 の2つの LED が点灯している間に、切替ボタンを離し再度押ししてください。 ※CH1 と CH2 の2つの LED が点灯している間はいつでもモードの切替が可能です。

LED 表示色	SB モード	IB モード
●	● 橙色	● 緑色

● バッテリーがセットされていない状態でのモード切替は出来ません。充電されたバッテリーをセットしモードの切替を行ってください。

A-Vmicro2

Micro 2ch Hot swap Adaptor



Instruction Manual

Thank you for purchasing the A-Vmicro2. The A-Vmicro2 is a hot swap adaptor that can accommodate two IDX Imicro batteries. Prior to using the adaptor, IDX recommends reading this instruction manual and keeping it for future reference.

⚠ WARNING

May cause sudden serious injury and death

- Do not connect to a power source that exceeds the voltage specification stated on the unit.
- Use only with the compatible batteries listed in this manual.
- Do not carry or store with metal equipment.
- Do not immerse in water.
- Do not attempt to open the outer casing or break apart.
- Do not subject the unit to extreme physical impact or pressure.
- Do not short the contact pins with any metal object.
- Do not attempt to use if damaged.

⚠ CAUTION

May cause sudden serious injury and death

- The unit should be used under the conditions listed in this manual.
- Do not expose the unit to extremely high temperatures.
- Keep the unit away from fluid or high humidity environment.
- Stop charging immediately if the charging does not complete within the designated time.
- Remove it from the device and stop using it immediately if an odour, leakage, discoloration or deformation is noticed.
- Do not carry the adaptor while the battery is attached.

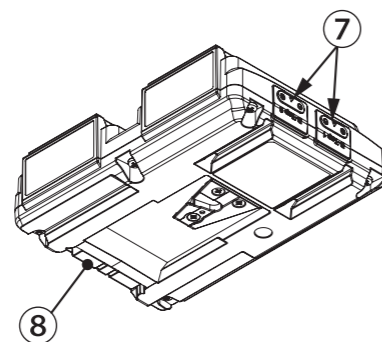
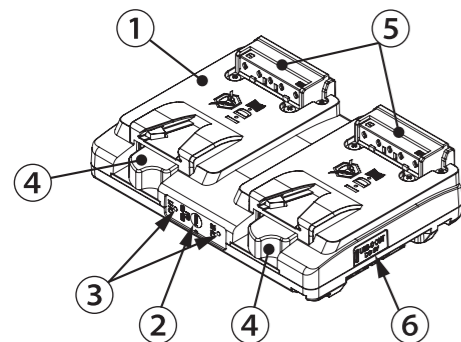
Features

- The A-Vmicro2 is a hot swap adaptor that can accommodate two IDX Imicro batteries.
- When two batteries are attached, it discharges in sequence and automatically switches before the first battery is empty.
- Fitted with 2 D-Taps and a USB-C output.
- Capable of fitting to IDX chargers.

Specifications

- Recommended batteries : IDX Imicro batteries
- Battery connection terminal rating : max154W (16.8V/9.2A~11V/14A)
- Main connector rating : max154W (16.8V/9.2A~11V/14A)
- Charging temperature : 0~40°C/32~104°F (recommended 10~30°C/50~86°F)
- Discharging temperature : -20°C~45°C/-4~113°F (recommended 10~40°C/50~104°F)
- D-Tap output : DC Unregulated MAX 80W
- USB-C output : DC 5V 2.3A
- Dimensions : approx. 98(W) × 141 (H) × 30 (D)mm
approx. 3.85 (W) × 5.55 (H) × 1.18 (D) inches
* Warning. Do not use these dimensions for reference.
- Weight : body approx. 280g / 0.62 lbs

Location and Function of Parts

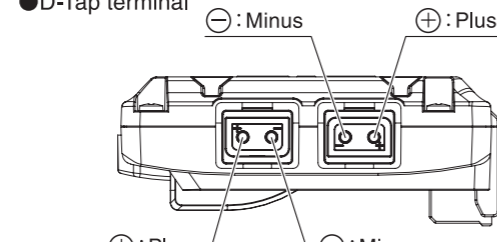
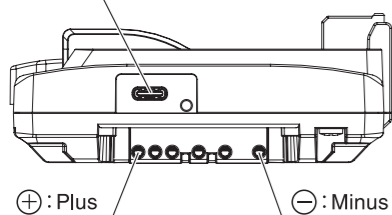


- 1 Adaptor body
- 2 Switching button
- 3 Status LED
- 4 Battery release lever
- 5 Battery charge terminal
- 6 USB-C
- 7 D-Tap ×2
- 8 Main connector terminal

Output terminal

● USB-C terminal

● D-Tap terminal



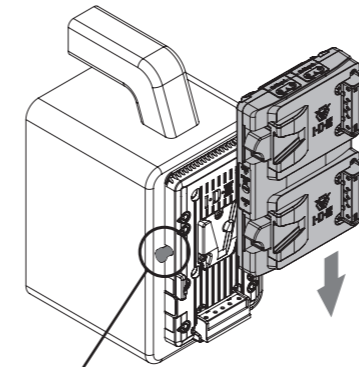
● Main connector terminal

*When connecting devices that use D-Tap, be sure to check the D-Tap terminal and connect the positives and minuses of the equipment correctly.

Operating Instructions

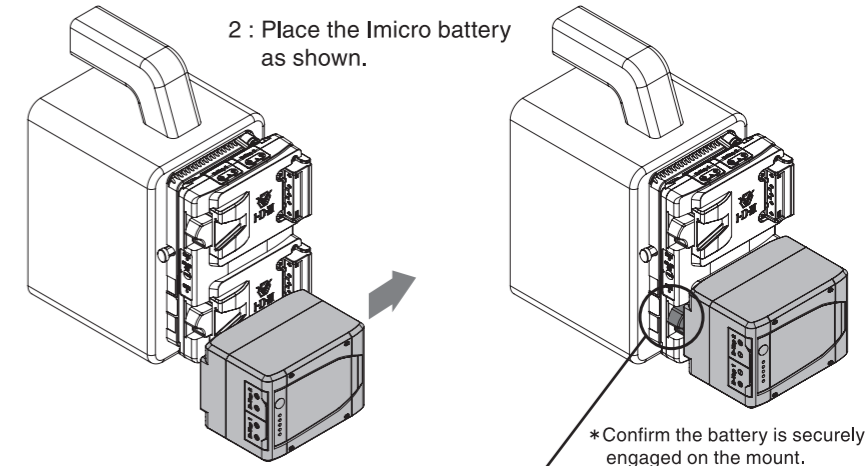
① Connecting method

1 : Place the adaptor as shown.



* Confirm the battery is securely engaged on the mount.

2 : Place the Imicro battery as shown.

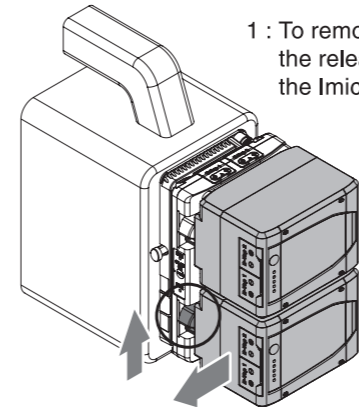


* Confirm the battery is securely engaged on the mount.

- Discharging when it is on the recording devices.
- Charging when it is on the IDX chargers. *When 2 batteries are attached, they will be charged sequentially.

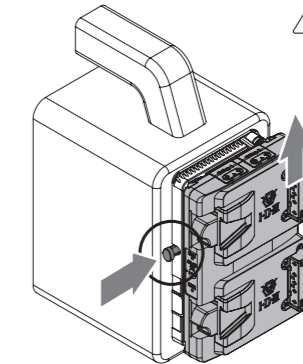
② Disconnecting method

1 : To remove the battery, slide the release lever up and pull the Imicro battery sideways.



● The adaptor with 2 Imicro batteries.

⚠ Remove the batteries after use to stop discharge and the risk of over discharge protection being activated.



2 : Prior to removing the adaptor and transporting, dismount the batteries. Push the release lever and move the adaptor vertically upwards.

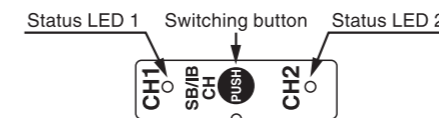
⚠ Removing the discharging battery could result in system shutdown.

③ Status LED Indicator and Switching button

- Discharging
LEDs display the current capacity level.
Select the battery using the switching button.

LED Indication

Indication	Status
Solid Amber / Green	Over14V or Over 30%
Solid Red	Below 14V or Below 30%
Flashing Red	Below 13V or Below 20%
Light Off	Below 12V or Below 5% or standby



● Charging

- ① LEDs turn red when the batteries start charging.
- ② When charging is complete, status LED will turn solid green.

LED Display during charging

Indication	Status
Solid Red	● Charging
Solid Green	● Fully charged

- * Only charge with IDX charger.
- * Unable to switch between batteries while charging, remove the battery and select the battery needs charging.

④ Communication setting

- The SB/IB communication function can be selected by pressing and holding the switching button. Battery information such as remaining capacity can be read by selecting the SB/IB modes.
Avoid using SB mode with equipment not compatible with SMBus protocol. Sudden power failure may occur due to communication failure.
The adaptor default setting is the SB mode.
- Two configurable modes
 - IB mode: the adaptor communicates with equipment using IDX's BMS compliant protocol.
 - SB mode: The adaptor can communicate with SMBus compliant equipment.

- Switching from IB mode to SB mode
 - ① Press and hold the switching button for more than 4 seconds.
 - ② Capacity indicators: The two LEDs on CH1 and CH2 light up for 2 seconds.
 - ③ While the CH1 and CH2 LED are lit, release and press the switching button again.

LED indication colour	SB mode : Amber ●	IB mode : Green ●
-----------------------	-------------------	-------------------

● Mode switching is only possible with charged batteries attached to the adaptor.

Manufacturer : IDX Company ,Ltd. 6-28-11 Shukugawara, Tama-ku, Kawasaki-shi, Kanagawa-ken, 214-0021 Japan
Tel : +81-44-850-8801 Fax : +81-44-850-8838 URL : https://www.idx.tv/ E-mail : idx.japan@idx.tv
Importer for EU : IDX Technology Europe Ltd. Unit 9, Langley Park, Waterside Drive, Langley, Berkshire SL3 6AD, England
Tel : +44-1753-547692 Fax : +44-1753-546660 URL : http://www.idx-europe.co.uk/ E-mail : idx.europe@idx.tv
Importer for USA : IDX System Technology, Inc. 2377 Crenshaw Blvd, Suite 160, Torrance CA 90501 USA
Tel : +1-310-328-2850 Fax : +1-310-328-8202 URL : http://www.idxtek.com/ E-mail : idx.usa@idx.tv

Design and specifications are subject to change without notice.