

AC-100 100W V-Mount AC Adaptor



取扱説明書

このたびは、AC-100をお買い求めいただき、ありがとうございます。本機はバッテリーバックアップ機能付き100WタイプのACアダプター(無停電電源装置)です。

ご使用に際しては本書をよくお読みいただき、基本的な取り扱い方法や注意事項をご理解されたうえで、安全にお使い下さい。お読みになられた後は、いつでも見られるところに必ず保管して下さい。

特長

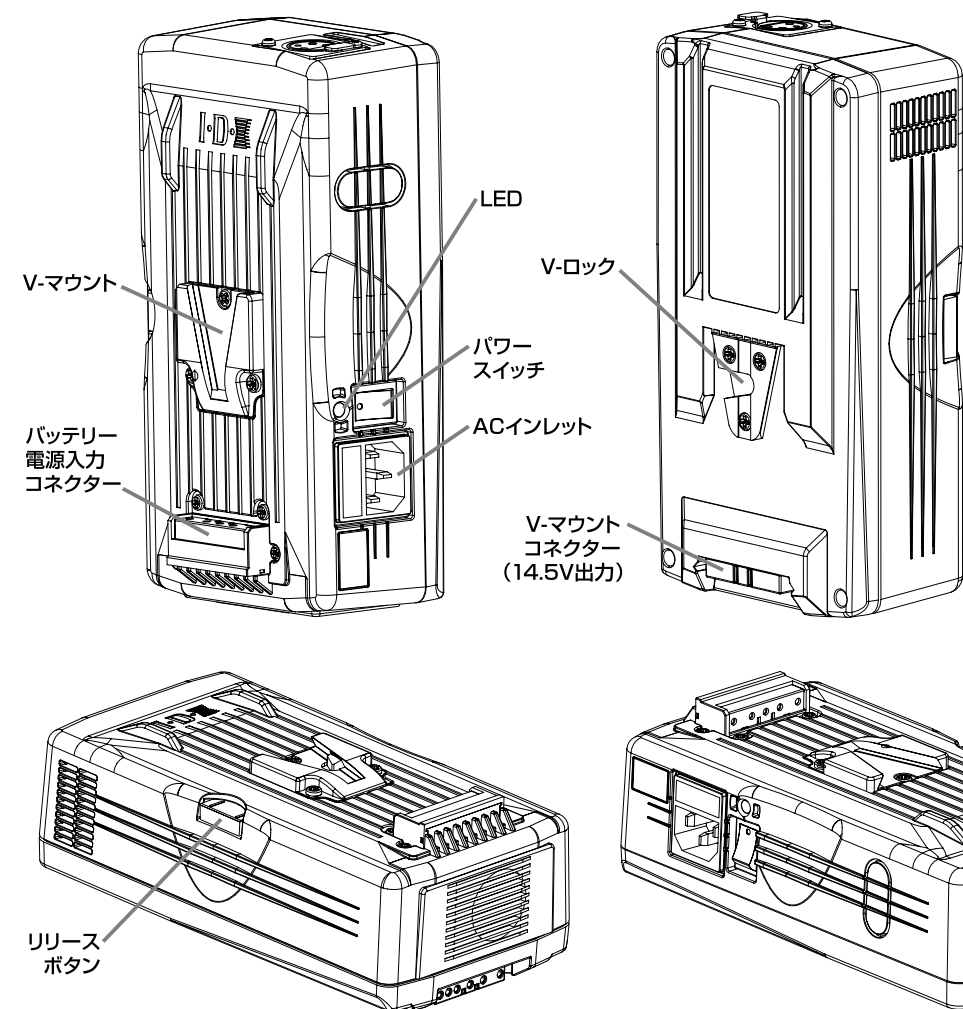
- DC出力電圧は14.5V固定です。DC出力容量はV-マウントコネクターとキャノンコネクターを合わせてMax.100Wの出力が可能です。
- 入力電圧は、AC100～240Vまで切り換えの必要がありません。
- バックアップ電源としてバッテリーを接続できるため、停電や不慮の理由で電源が遮断しても、間断なく機器の運用が可能です。
- Vマウント仕様の使用機器にダイレクトで着脱できます。

仕様

- 定格入力：AC100～240V 50/60Hz
- DC出力容量：100W(14.5V/6.9A)
※バックアップ時はバッテリーの容量になります
- DC出力電圧：14.5V
※バックアップ時はバッテリーの電圧になります
- 消費電力：130VA/100V 127VA/240V
- 使用温度範囲：0～40℃
- 使用湿度範囲：30%～80% RH
- 保護機能：過電圧保護、過電流保護、温度保護
- 外形寸法/重量：100(W)×195.5(H)×71.5(D)mm/約850g

操作方法

ご使用前に、接続する機器の仕様(入力電圧・消費電力)およびバッテリー容量を確認して下さい。



- ① 付属のACケーブルを本体に接続し、電源プラグをコンセントに差し込んで下さい。
- ② 本体を使用機器に接続して下さい。
- ③ 本体電源スイッチをONにして下さい。
- ④ バックアップ用のバッテリーを接続して下さい。バッテリーは満充電にしたものを使用して下さい。
- ⑤ 使用機器の電源をONにして下さい。
- ⑥ 本体の取り外しは、リリースボタンを押したまま、上部に持ち上げて下さい。
- ⑦ キャノンコネクターから電源を供給する場合は、専用のDCケーブルで接続して下さい。また、取り外す時はコネクターのリリースレバーを押しながら、まっすぐ引き抜いて下さい。

バックアップ適応バッテリー

IDX ENDURAシステムリチウムイオンバッテリーおよびVマウント接続が可能なバッテリーまたはアダプターが使用可能です。

※バッテリー駆動に切り換わると、接続している機器の消費電力やバッテリーの状態により使用時間が制限されます。本機にはバッテリー残量アラームは内蔵していませんので、ご注意下さい。

保護機能

<過電圧保護>

設定値を超える電圧を検知すると、ACアダプターの出力を停止します。出力停止後、接続機器および電源プラグを取り外し、1分程度経過してから電源を再投入すると復帰します。

<過電流保護>

設定値を超える電流を検知すると、ACアダプターの出力を停止します。出力停止後、接続機器および電源プラグを取り外し、1分程度経過してから電源を再投入すると復帰します。

<温度保護>

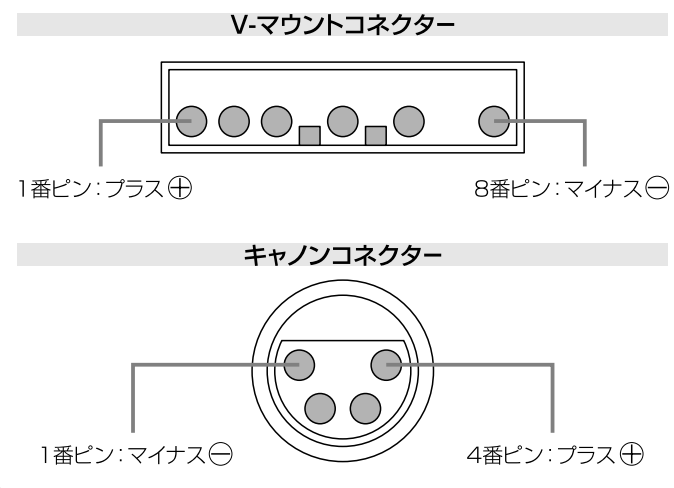
冷却ファン：筐体内部温度が50℃以上になると冷却ファンが作動し、45℃まで下がると停止します。
電源カットオフ：筐体内部温度が90℃以上になると、ACアダプターの出力を停止します。出力停止後、接続機器および電源プラグを取り外し、温度が下がってから電源を再投入すると復帰します。

出力の優先と切り換え表示

ACアダプター出力とバッテリー出力では、ACアダプターが優先されます。バッテリー出力は、ACアダプターからの出力が検知されない時、補助出力となります。

ACアダプター	バッテリー	出力	LED表示
入力あり	未接続	ACアダプター	緑点灯
入力あり	接続	ACアダプター	オレンジ点灯
入力なし	接続	バッテリー	赤点灯

端子



使用上の注意

本製品は、取り扱いを誤りますと破裂・発火・発煙・発熱の恐れ、または性能低下や故障の原因となりますので、次の禁止事項を必ずお守り下さい。

⚠警告

- 充電器に接続しないで下さい。また、分解・改造は絶対に行わないで下さい。故障や破損または火災や感電事故の原因になります。
- 直射日光の当たる場所や熱器具の近く、水に濡れる可能性のある場所や、湯気・湿気・油煙・ほこりなどの多い場所に保管・設置・使用はしないで下さい。故障や火災・感電事故の原因となることがあります。
- 接続端子や、プラス極とマイナス極をショートさせると、火災や感電事故の原因になります。接続の際には、端子に金属類などを接触させないよう、充分にご注意下さい。
- 使用中に異臭や変色・変形などがあった場合は、すぐに接続機器から取り外し、電源スイッチを切り電源プラグをコンセントから抜いて下さい。大ケガなどの人身事故に繋がる恐れがあります。
- ACケーブルやDCケーブルは、必ず付属品および指定のものを使用して下さい。指定外のものを使用されると、ショートや発熱、感電事故の原因となり非常に危険です。また、使用場所のブレーカー容量を確認してから使用して下さい。

⚠注意

- バッテリーおよびACケーブル・DCケーブルを接続するときは、奥までしっかり差し込んで下さい。接続が不安定ですと、電源供給に支障がでます。また、落下によるケガや接続端子がショートしたりする恐れがあります。
- 故障などによる点検や修理は、お買い上げ店または弊社営業部までご連絡下さい。

製品および製品保証に関するお問い合わせは、下記の弊社営業部にて受け付けております。



株式会社 アイディーエクス

本社：〒214-0021 神奈川県川崎市多摩区宿河原6-28-11 Tel: 044-850-8801 Fax: 044-850-8838
Home Page: <http://www.idx.tv> E-mail: idx.japan@idx.tv

AC-100

100W V-Mount AC Adaptor



Instruction Manual

IDX thanks you for choosing the AC-100 AC Adaptor and is sure that you will benefit from its unique features. The AC-100 is a 100W V-Mount Camera AC Adaptor with IDX Power Base Function and 4 Pin XLR DC Output. Please use this instruction manual to best maximize and safely use your AC-100. If you have any additional questions, please contact the appropriate IDX office or visit our website www.idx.tv

Features

- V-Mount camera mountable.
- DC power output : 14.5V (regulated) / 100W max.
- DC Power output can be drawn directly via V-Mount or XLR Connector.
- Power Base Function* either on or off the camera, when AC feed is not available or fails.
- Lightweight and robust.
- Universal voltage input : AC100~240V

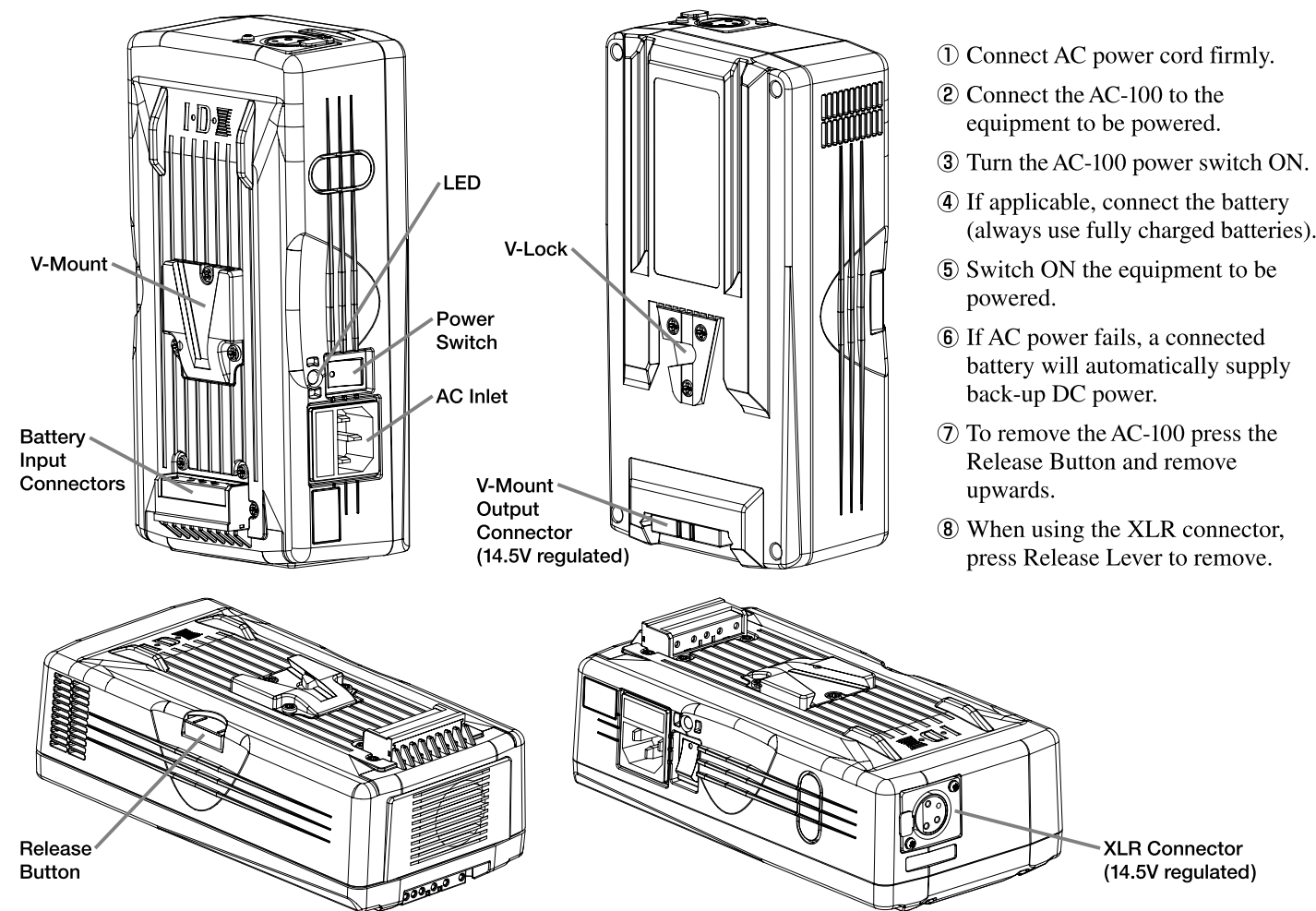
* **Power Base Function** : IDX's Power Base Function allows the use of the AC-100 as a totally portable and AC free regulated power source for use when AC feed is not available or fails. Up to two ENDURA batteries (PowerLink) can be connected at one time providing high capacity mobile power and DC back up.

Specifications

- Input : AC100~240V 50/60Hz
- Operating Temperature : 0~40°C
- Power Consumption : 130VA / 100V 127VA / 240V
- DC Output Capacity : 100W (14.5V / 6.9A)
*Actual battery capacity and voltage when in Power Base Function
- DC Output Voltage : 14.5V
*Actual battery capacity and voltage when in Power Base Function
- Operating Humidity Range : 30%~80% RH
- Protection Function : Over-voltage Protection, Over-current Protection, Temperature Protection
- Dimensions : 100(W)×195.5(H)×71.5(D) mm
3.96(W)×7.82(H)×2.86(D) inch
- Weight : Approx. 850 g / Approx. 1.87 lbs

Operating Instructions

Confirm the specifications (input voltage and power consumption) of equipment to be powered, and if applicable, battery capacity before use.



Compatible Batteries for Power Base Function

All IDX ENDURA System Li-ion batteries.
*When using battery power, operating times will vary depending on the power consumption of equipment to be powered and the condition of the battery. Please note that the AC-100 does not have a built-in battery remaining capacity alarm.

Protection Function

<Over-voltage / current Protection>
The AC-100 has built in DC output voltage regulation. DC out via V-Mount and XLR connection is regulated at 14.5V Max. If over-voltage / current is detected the protection function automatically operates and power output is stopped. To reset the AC-100 disconnect AC power for approx. 1 minute and reconnect.

<Temperature Protection>
When the internal temperature reaches 50°C or above, the cooling fan is activated, when temperature returns to 45°C or below, the fan stops. If the internal temperature reaches 90°C or above, DC output is stopped. To reset, disconnect and leave to cool.

Power Output Priority with LED Status

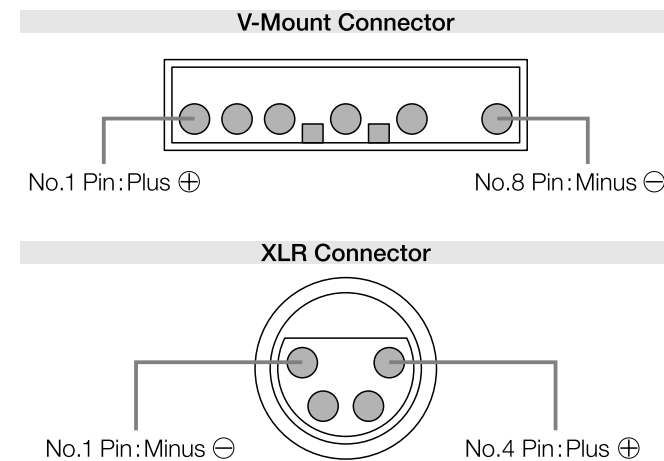
If AC supply and battery are connected together, power is always drawn from AC supply. Battery DC supply is only used when AC supply is disconnected or fails.

AC Adaptor	Battery	Output	LED Display
Input	Not connected	AC Adaptor	Solid Green
Input	Connected	AC Adaptor	Solid Amber
No Input	Connected	Battery	Solid Red

General Notes and Safety

- Do not connect the AC-100 to any V-Mount Charger.
- Do not attempt to open or modify this unit. All work should be carried out by IDX authorized service personnel only.
- When connecting a battery, AC cable or DC cable, be sure to connect firmly. If a firm connection is not made power supply may be interrupted.
- When in use do not place anything on the AC-100 and do not block ventilation holes. Use in a well ventilated area.
- Do not expose to, use or place the unit in direct sunlight, extreme dust, water or other hazardous environments.
- A short between the plus (+) and minus (-) charge pins may cause fire, electric shock or other incidents.
- In case of an abnormal smell, leak, colour change or case deformity during use turn the power off and unplug the cable from the socket to avoid possible injury.
- Only use the AC cable included with the AC-100 or ones specified. If fused, confirm the fuse rating capacity before use.
- For continued protection replace any fuses with specified type and rating.
- In case of fault or service, please contact your IDX dealer or appropriate IDX office.

Terminals



20080328

IDX Company, Ltd. : 6-28-11 Shukugawara, Tama-ku, Kawasaki-shi, Kanagawa-ken 214-0021, Japan
 Tel : 81-44-850-8801 Fax : 81-44-850-8838 E-mail : idx.japan@idx.tv
IDX System Technology, Inc. : 1602 Lockness Place, Torrance, CA 90501 U.S.A. Tel : 1-310-891-2800 Fax : 1-310-891-3600 E-mail : idx.usa@idx.tv
IDX Technology Europe, Ltd. : Unit 9, Langley Park, Waterside Drive, Langley, Berkshire SL3 6EZ, England
 Tel : 44-1753-547-692 Fax : 44-1753-546-660 E-mail : idx.europe@idx.tv

