

# AT-E2CMKII

## Battery Adaptor for CANON EOS C300 MarkII



### 取扱説明書

このたびは、AT-E2CMKIIをお買い求めいただきまして、ありがとうございます。AT-E2CMKIIはCANON社製のEOS C300 MarkIIに、ENDURA/バッテリーから電源供給を可能とするアダプターです。ご使用に際しては、本書をよくお読みいただき、基本的な取扱方法や注意事項をご理解された上で、安全にお使いください。お読みになられた後は、いつでも見られるところに必ず保管してください。

#### 仕様

- DCプラグ出力：DC16.8～12V / MAX 10A (MAX 120W)
  - D-Tap出力：バッテリースルーアウト / MAX50W
  - 使用温度範囲：0～40℃
  - ケーブル長さ：約 30 cm
  - 外形寸法：82.5(W) × 142(H) × 12(D)mm・ケーブル部除く
  - 質量：約210g
  - 付属ネジ：M3バインドネジ 4本
- \*DCプラグ出力及びD-Tap出力の合計電力が使用するバッテリーの最大放電電力以下で使用して下さい

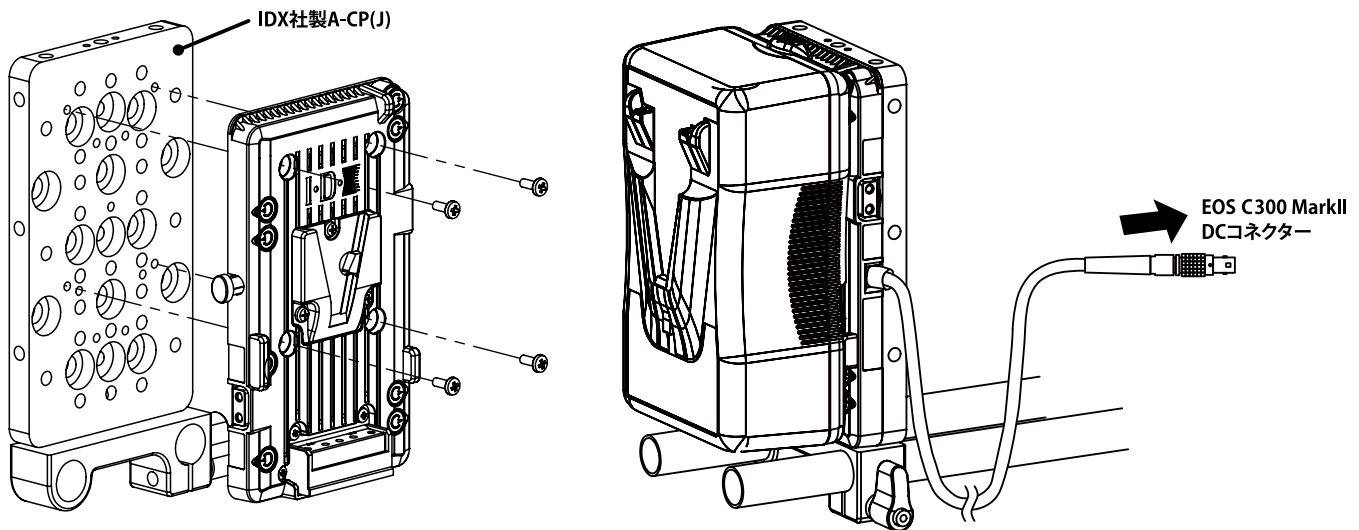
#### 対応機種 (2015年9月現在)

- EOS C300 Mark II

#### 取付方法

- ①チーズプレートなどIDX社製のV-Plateが取りつく製品に付属のネジで取り付けます。ネジはしっかり固定してください。
- ②AT-E2CMKIIにENDURAバッテリーを装着し、DCコネクタをカメラに取り付けます。

#### <取付け例>



#### ご使用上の注意

- 本アダプター使用時はバッテリーの電圧低下に注意して下さい。低電圧放電停止機能を持つバッテリーを使用することをお勧めいたします。
- 使用後はバッテリーを取り外して下さい。
- DCケーブル接続の際はケーブルを強く引っ張らないで下さい。
- 接続端子やプラス及びマイナス端子をショートさせないで下さい。
- 分解や改造、お客様ご自身による修理などは、絶対に行わないで下さい。故障や破損、または火災や感電事故の原因となります。
- バッテリーおよびアダプターなどを機器に装着させる際は、奥までしっかりと装着して下さい。正しく装着されていない場合、外れて落下することによる装着物の故障や破損・ケガなどの原因となります。
- 直射日光の当たる場所や熱器具の近く、水に濡れる可能性のある場所や湯気・湿気・油煙・ほこりなどの多い場所での保管・設置・使用はしないで下さい。故障などの原因となります。
- 使用中に異臭や変形・変色などがあった場合は、すぐに使用をやめて下さい。
- 故障などによる点検や修理は、お買い上げ店または弊社営業部までご連絡下さい。

\*仕様及び外観は、予告なく変更することがあります。\*製品および製品保証に関するお問い合わせは上記の弊社営業部にて受け付けております。



株式会社 アイディーエクス 本社：〒214-0021 神奈川県川崎市多摩区宿河原6-28-11 Tel: 044-850-8801 Fax: 044-850-8838

Home Page: <http://www.idx.tv> E-mail: [idx.japan@idx.tv](mailto:idx.japan@idx.tv)