

CUE-D300

Li-ion V-Mount Battery



取扱説明書



このたびは、CUE-D300をお買い求めいただきましてありがとうございます。CUE-D300は放送用ビデオカメラおよび業務用機器に使用する充電式のリチウムイオンバッテリーです。ご使用に際しては本書をよくお読みいただき、基本的な取り扱い方法や注意事項をご理解された上で安全にお使いください。お読みになられた後は、いつでも見られるところに必ず保管してください。

安全にお使いいただくための注意

本バッテリーは取扱いを誤りますと、**破裂・発火・発煙・発熱・漏液の恐れ**、または性能低下や故障の原因となりますので、下記の禁止および注意事項を必ず守ってください。

危険：死亡や重傷を負う危険が切迫して生じることがあります。

- 充電は専用充電器以外、使用しないでください。
- 本バッテリーは放送用ビデオカメラおよび業務用機器専用です。その他の用途で使用する場合は、必ず弊社にご相談ください。
- 端子間を金属類でショートさせないでください。また、金属製のものと一緒に持ち運んだり、保管しないでください。
- 火の中に投げたり、加熱しないでください。
- 水、海水、飲料水などで濡らしたり、水中に投げないでください。
- 車内や炎天下など、高温になる場所に放置しないでください。また、使用温度範囲を超えた環境で充電、放電、保管をしないでください。
- 端子に直接半田付けしないでください。
- 分解したり改造したりしないでください。
- 落下させたりハンマーで叩くなど、強い衝撃を与えないでください。また、重いものを載せたり圧力をかけないでください。
- 鋭利なもので刺したり、傷つけたりしないでください。また、損傷が著しい場合は使用しないでください。
- 腐食環境（塩害、海水、酸、アルカリ、腐食ガス等）では使用しないでください。また、極端な高温環境でも使用、保管しないでください。

警告：死亡や重傷を負う危険が生じる可能性があります。

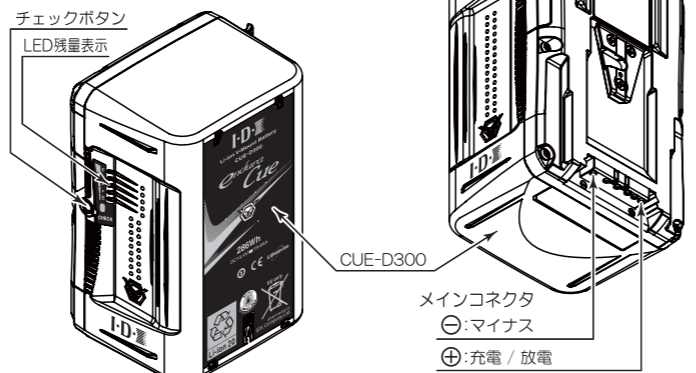
- 高温や高負荷で使用した後は、ケースが熱くなることがありますので注意してください。
- 所定の充電時間を超えても充電が完了しない場合は、直ぐに充電を中止してください。
- 充電や放電中に異臭を発したり、異常な発熱や変色、変形など通常と異なる症状が見られる場合は、直ぐに使用を中止してください。
- バッテリーから漏液したり異臭がした場合は、直ぐに火気より離してください。
- 万一、漏液した液が皮膚に付着した場合は、直ちに石鹸を使用して水で十分に洗浄してください。
- 万一、漏液した液が目に入った場合は、擦らず直ちにきれいな流水で15分以上洗浄し、医師の治療を受けてください。

注意：けがや物品損害が生じることがあります。

- 必ず弊社指定の充電/放電条件を守ってください。
- 涼しく乾燥した場所で保管してください。
- 長時間使用しない時は、機器から取り外してください。
- 帯電物や静電気の発生する場所に接触、接近させないでください。
- 端子は、常にきれいな状態で使用し、汚れや異物が付着したら乾いた布で拭き取ってください。

特徴

- 高容量タイプ。
- 高品質・高信頼性のリチウムイオン電池を使用。
- 5段階のLEDで残量表示 ※
- D-Tap付き（バッテリースルー出力）



充電

- 本バッテリーの充電は、必ず弊社リチウムイオン対応充電器を使用し、他社製の充電器では充電しないでください。充電方法については、各充電器に添付されている取扱説明書をご覧ください。
- 充電時間は、充電電流やバッテリーの使用状況などにより異なります。充電時間は弊社ホームページをご覧ください。
- バッテリーの性能を十分に発揮するには、10～30℃での充電をお勧めします。
- 使用温度範囲内で充電してください。使用温度範囲外で充電した場合はセルの劣化原因となる場合があります。
- バッテリーには自己放電がありますので、使用する前に充電してお使いください。
- アクセサリーケーブLC-NP2E、C-VAL2Eを使用時の充電はできません。
- 本バッテリーは高容量のため、充電開始時の残容量やご使用の充電器によってタイマーによる充電完了となる可能性があります。詳しくは弊社ホームページをご確認ください。

放電

- メインコネクタ、D-Tapに接続する機器の総消費電力がバッテリーの最大放電電力以下であることを確認してからご使用ください。最大放電電力を超えて使用した場合、安全のため保護回路が作動し放電が停止することがあります。過負荷により内蔵されたヒューズが溶断した場合は復帰しません。また、極端な性能劣化の原因になります。
- 低温環境ではバッテリーの放電特性が著しく低下し、電源が入らない場合や使用時間が短くなる場合があります。
- 高温環境ではバッテリーの寿命が短くなりますので10～40℃で使用して下さい。
- リチウムイオン電池は容量が少なくなると13V付近から急激に電圧が低下します。余裕を持ったバッテリー交換をするために、ビデオカメラのアラーム設定を13.5V～13V付近に設定することをお勧めします。
- 本バッテリーの放電終止電圧は11Vですが、バッテリーの寿命を延ばすためには12V以上で放電を止めることをお勧めします。
- トランシーバーなどを使用する場合は、バッテリーから遠ざけてご使用ください。電波の影響を受けて放電が停止することがあります。
- 使用後は必ず機器から取り外してください。待機電力の大きい機器に接続したままにするとバッテリーの残容量が低下して過放電保護が作動する場合があります。
- 本バッテリーを直列接続して使用しないでください。故障、破損の原因となります。

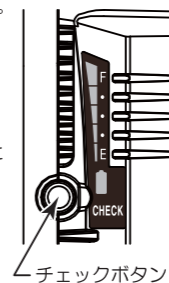
保護回路

- 本バッテリーには、安全に使用して頂くため過充電保護、過放電保護、過電流保護を内蔵しています。特に高温環境や高負荷で使用されヒューズが溶断した場合は充電も放電もできなくなりますので十分に注意してください。なお、ヒューズが溶断した場合は復帰しません。
- 過放電保護が作動した場合は速やかに充電を行ってください。充電せずに放置すると使用できなくなる恐れがあります。

残量表示

- バッテリーの充電状態を5段階のLED表示で確認できます。
< ●●●●●●●●点灯時：ほぼ満充電 >
< ●●●●●●●●点灯時：充電が必要 >
- チェックボタンを押すと約3秒間、残量LEDが現在容量を表示します。
- 本バッテリーの電圧が12V以下でチェックボタンを押すとLEDの1個目が3回点滅します。

※残量表示は新品で無負荷時のおおよその容量です。電池の劣化により変わりますので目安としてください。



仕様

- 使用電池：リチウムイオン二次電池
- 公称電圧：DC14.4V
- 容量：19.8Ah/286Wh ※1
- 充電電圧：DC16.8V
- 最大充電電流：9.9A
- 最大放電電力 ※2
 - ≤25℃：154W/9.2A(16.8V)～14.0A(11V)
 - ≤35℃：154W/9.2A(16.8V)～14.0A(11V)
 - ≤45℃：135W/8.0A(16.8V)～12.2A(11V)
- 最大放電電流 ※2
 - ≤25℃：14.0A
 - ≤35℃：13.0A
 - ≤45℃：10.0A
- 放電終止電圧：DC11V
- 保護機能：過充電保護、過放電保護、過電流保護
- 使用温度
 - 充電：0～40℃（推奨10～30℃）
 - 放電：-20～45℃（推奨10～40℃）
 - 保存：-20～50℃（1ヶ月）
- 外形寸法 / 質量：97(W)×146(H)×79(D)mm / 約1,600g
- D-Tap 出力電圧：バッテリースルー電圧
最大電力：100W/6.0A(16.8V)～9.1A(11V)

※1：弊社の容量表記は20℃時のミニマム表記です。

※2：最大放電電力及び最大放電電流は、メインコネクタ、D-Tapの合計電力及び電流です。

保管

- 涼しく乾燥した場所で保管してください。
- 周囲温度が高く、長期になるほど劣化が進行します。1ヶ月以上の長期保管をするときは0～20℃で保管することをお勧めします。
- 50℃以上になる所では保管や放置をしないでください。
- 長期保管の場合は、定期的(3ヶ月に一度程度)に充電して残量表示LEDが2個点灯する程度の充電状態を保ってください。満充電で放置や保管すると劣化が加速することがあります。

D-Tap

- 本バッテリーはD-Tapがあり、最大出力は100Wとなります。バッテリーの最大放電電力に注意してご使用ください。
- D-Tapはバッテリー電圧をスルー出力します。
- 充電中はD-Tapを使用しないで下さい。充電器によっては充電が完了しない場合や充電エラーが発生したり、破損する場合があります。
- D-Tapは弊社のポータブルライトや省電力モニターへの電源供給が可能です。

注意 バッテリー側D-Tap出力と機器側D-Tapの⊕⊖極性をよく確認して接続してください。



機器側D-Tapとバッテリー側D-Tap出力の形状と⊕⊖極性が合うように差し込んでください。合わないまま無理に入れないでください。

寿命

- 使用頻度が多くなるほど、満充電にしても使用時間が短くなります。このような時はバッテリーの寿命が近づいています。
- 寿命となる時期は、使用頻度、使用状態、保管状態により異なります。
- 使用頻度が多い、高負荷で使用、高温で使用や保管、満充電状態で長期保管等は寿命を短くする原因となります。
- 使用回数が少なくても過放電回数が多い場合や、過放電時間が長い場合は劣化が進行し寿命が短くなる原因となります。

電気用品安全法 (PSE) について

本バッテリーは業務用ビデオカメラのバッテリーであり省令の対象外とされている産業用機械器具用に該当し本省令の規制対象となりません。

バッテリーのリサイクルについて

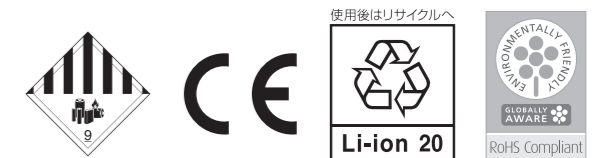
リチウムイオン電池はリサイクルが可能です。不要となったバッテリーは、端子を絶縁テープなどで絶縁し、リサイクル協力店に持参していただくか、弊社までご連絡ください。充電式電池のリサイクル・リサイクル協力店については、一般社団法人JBRCを参照してください。
(https://www.jbrc.com/general/recycle_kensaku/)

記録・撮影内容の保証について

本バッテリーの不具合や故障に起因する付随的損害（撮影に要した諸費用および撮影により得べかりし利益の損失等）の補償についてはご容赦願います。

リチウムイオン電池の航空輸送について

リチウムイオン電池の航空輸送規則は変更されることがあります。最新の輸送規則に準拠した輸送をしてください。詳しくは弊社ホームページをご覧ください。
(<https://www.idx.tv/jp/support/transport.html>)



株式会社 アイディー・エクス | 本社：〒214-0021 神奈川県川崎市多摩区宿河原6-28-11
Tel: 044-850-8801 Fax: 044-850-8838 Home Page: <https://www.idx.tv> E-mail: idx.japan@idx.tv

※仕様及び外観は、予告なく変更することがあります。 ※製品および製品保証に関しては上記にお問い合わせください。

201811
BLMK180289-2

CUE-D300

Li-ion V-Mount Battery



Instruction Manual



Thank you for purchasing the CUE-D300 Li-ion V-Mount Battery. Prior to using the CUE-D300, we strongly recommend reading this Instruction Manual on how to best use the CUE-D300. Please keep this manual for your reference. If you have any additional questions, please contact your local IDX office listed at the end of this manual.

Caution for safety use

Improper handling of this Li-ion battery may result in smoke, heat, fire, explosion or leakage as well as cause performance degradation or failure. Please be sure to observe the following precautions.

⚠ DANGER

May cause sudden serious injury and death.

- Charge with IDX battery charger only.
- Use with professional video cameras or other video equipment. Please contact IDX for more information.
- Do not short the contact pins with any metal object. Do not carry or store with metal equipment.
- Do not expose to heat and never throw the battery in a fire.
- Do not immerse in water. Keep the battery dry and away from excessively dry or humid environments.
- Do not leave the battery exposed to excessive heat such as in a car or directly under the sun light. Do not use outside of specified temperature ranges.
- Do not solder on the contact pins directly.
- Do not attempt to open the outer casing or break apart the battery.
- Do not subject the unit to extreme physical impact or pressure, or place any object across the terminals that could cause it to short.
- Do not pierce or drill into the outer casing of the unit.
- Do not attempt to use the battery if damaged.
- Do not use the battery in a corrosive environment. Damages occur from salt water, seawater, acid, alkali, corrosive gas, etc.
- Risk of explosion if battery cells are replaced by an incorrect type.

⚠ WARNING

May cause serious injury and death.

- Please note that the outside casing becomes hot when the battery is discharged in high temperatures or with high loads.
- Stop charging immediately if the battery fails to charge within the designated time. Refer to charger manuals for charge times.
- Do not use if the battery displays unusual characteristics (odd odor, discoloration, etc.) when in use, during charge or in storage.
- Keep away from fire if the battery leaks fluid or has an unusual smell.
- In case of leakage immediately wash your hands and face thoroughly with clean water and contact your IDX representative for further instructions.
- Immediately seek medical attention if battery fluid gets into contact with your eyes.

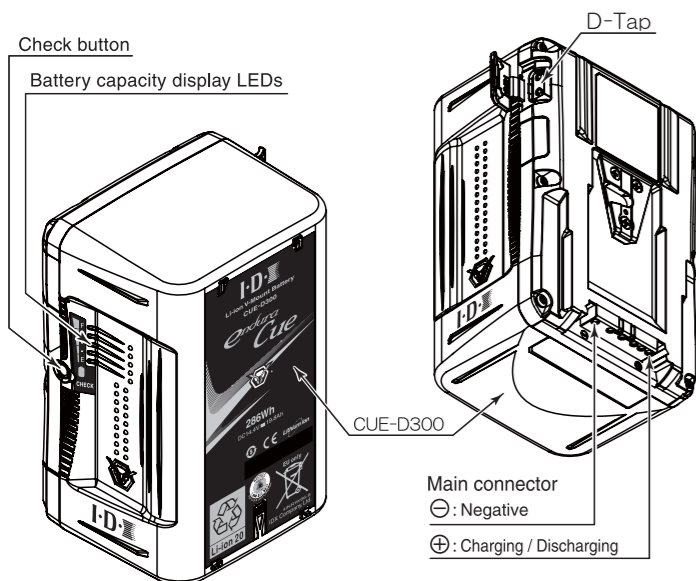
⚠ CAUTION

May cause injury or damage other equipment.

- Follow instructions on charging and discharging.
- Store in cool and dry conditions.
- During long periods of inactivity, please remove the battery from the equipment.
- Do not use, store or place the battery in an electrostatic area.
- Always keep the connectors clean.

Features

- High performance Li-ion battery with a durable design.
- Five power status LED indicators.
- D-Tap DC output connector (battery-through output). [Refer to D-Tap]



Protection circuitry

- There are three types of protection circuits to ensure the battery is protected from Over-charge, Over-discharge, and Over-current. If the protection fuse is blown, the battery is no longer operable.
- Please charge the battery quickly, if the over-discharge protection is activated. The battery may become unusable, if leave it without charging.

Discharging

- Please check that the total power consumption from the main, the D-Tap connector is less than the battery's maximum discharge power. If it exceeds the maximum discharge power, the safety protection function may be activated and it will stop discharging and may cause damage the battery. If the fuse is blown off due to an over load, the battery won't recover.
- The battery life may diminish if high loads are applied frequently.
- Battery run-time may reduce when used in extreme high and low temperatures. IDX highly recommends to use the battery in ambient temperatures of 50~104°F (10°C~40°C)
- The discharge characteristics of lithium ion batteries illustrate a steady curve until 13V. At 13V, the discharge curve sharply drops. For this reason, IDX recommends setting the camera's "Low Voltage" alarm settings to 13~13.5V. Refer to battery settings on the camera's user manual.
- The battery will automatically stop discharging when the voltage reaches 11V. To extend battery life, IDX recommends to stop using before the battery reaches 12V.
- Microwave transmitters should be kept as far away from the battery as possible. High power transmitters may disrupt or stop supplying power.
- Please be sure to remove the battery from the device after use. If a battery left mounted on the device that has large standby power, the battery's residual capacity will become lower and the over-discharge protection may be activated.
- Please do not use the batteries connected in series. This may cause the damage.

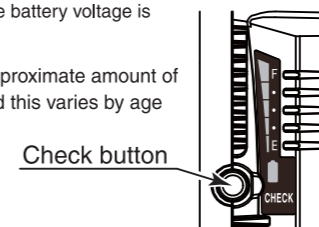
Charging

- Only charge with IDX lithium ion charger and refrain from charging with third party chargers. Please refer to the charger manual for charging method information.
- Estimated charging times may vary depending on the charger and condition of the battery. Refer to our website for more details.
- The ambient temperature range for charging is 32~104°F (0~40°C) ; however, 50~86°F(10~30°C) is recommended for optimizing the charging performance. When the battery is charged in temperatures 32°F(0°C) or below, it may not fully charge, even if the designated charge time has elapsed.
- Charging outside of the recommended temperature range can accelerate cell deterioration.
- Lithium ion batteries have a slight self discharge ; therefore, IDX recommends to charge prior to use.
- Can not be charged using with C-NP2E,C-VAL2E.
- As the CUE-D300 is a large-capacity battery there is the possibility, depending on the charger model or remaining capacity, the charger protection circuit may prevent the battery from fully charging. Please refer to our website for more details.

Capacity display LEDs

- The remaining capacity is shown with five built-in LEDs. F indicates 'fully charged' and E indicates 'empty' or 'need to charge'.
- When the check button is pressed, the LEDs will light for approximately 3 seconds.
- When you push the " Check button ", if the battery voltage is 12V or less, the LED will blink 3 times.

※ Please be aware that LED indicates approximate amount of capacity when not providing power, and this varies by age and condition of battery.



Specifications

- Cell chemistry : Li-ion
- Nominal voltage : DC 14.4V
- Capacity : 19.8Ah/286Wh *1
- Charge voltage : DC 16.8V
- Charge current : Max 9.9A
- Maximum discharge rate *2
 - ≤77°F (25°C) : 154W/9.2A(16.8V)~14.0A(11V)
 - ≤95°F (35°C) : 154W/9.2A(16.8V)~14.0A(11V)
 - ≤113°F (45°C) : 135W/8.0A(16.8V)~12.2A(11V)
- Maximum discharge current *2
 - ≤77°F (25°C) : 14.0A
 - ≤95°F (35°C) : 13.0A
 - ≤113°F (45°C) : 10.0A
- End voltage : DC 11V
- Battery protection circuit : Over-charge, Over-discharge, Over-current,
- Ambient temperature
 - Charge : 32~104°F (0~40°C)
[50~86°F (10~30°C) recommended]
 - Discharge : -4~113°F (-20~45°C)
[50~104°F (10~40°C) recommended]
 - Storage : -4~122°F (-20~50°C) (One month)
- Dimensions / Weight : 97(W) × 146(H) × 79(D) mm / approx, 1,600g
: 3.82(W) × 5.75(H) × 3.11(D) inches / approx, 3.53lbs
- D-Tap output voltage : Battery through voltage
maximum load : 100W/6.0A(16.8V)~9.1A(11V) *2

*1. Measured capacity of battery is a minimum rating at 68°F(20°C).
*2. Maximum load is the sum of D-Tap and Camera loads.

Design and specifications are subject to change without notice.

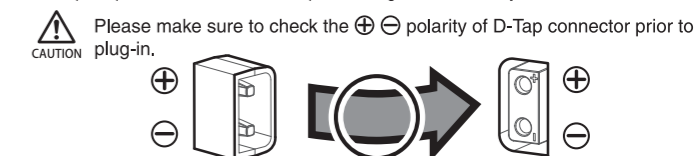
Manufacturer : IDX Company,Ltd. 6-28-11 Shukugawara, Tama-ku, Kawasaki-shi, Kanagawa-ken, 214-0021 Japan
Tel : +81-44-850-8801 Fax : +81-44-850-8838 URL : <https://www.idx.tv/> E-mail : idx.japan@idx.tv

Importer for EU : IDX Technology Europe,Ltd. Unit 9, Langley Park, Waterside Drive, Langley, Berkshire SL3 6AD, England
Tel : +44-1753-547692 Fax : +44-1753-546660 URL : <http://www.idx-europe.co.uk/> E-mail : idx.europe@idx.tv

Importer for USA : IDX System Technology, Inc. 2377 Crenshaw Blvd, Suite 160, Torrance CA 90501 USA
Tel : +1-310-328-2850 Fax : +1-310-328-8202 URL : <http://www.idxtek.com/> E-mail : idx.usa@idx.tv

D-Tap

- D-Tap power output terminal available.
- The maximum power output is 100W.
- The output voltage is a battery through (11~16.8V).
- Do not draw power from D-Tap while charging as it may interrupt charging, cause a charger error, or damage the charger.
- D-Tap output can be used for IDX portable lights, wireless systems, and accessories.



Please confirm the shape of connector and ⊕ ⊖ polarity of plug side prior to connect with receptacle. Please do not force it when felt it is difficulty.

Storing

- Store in cool and dry conditions.
- Do not store or leave in temperatures of 122°F(50°C) or above.
- For long-term storage, please store with about 30~40% of capacity (with 2 LEDs) and recommend for re-charging every five months.
- Deterioration of battery performance will be accelerated when the battery stored in a high ambient temperature and/or stored for long period without used.

Life cycle

- Life may vary depending on frequency of use, storage, and operating temperature environments.
- Life will be reduced if frequently used with high load applications.
- Life is also reduced if stored in fully charged or empty conditions for extended periods.

Compensation for recorded content

Recorded content cannot be compensated for if recording or playback is disabled due to a malfunction of the battery pack or other devices.

Battery recycle

This Li-ion battery can be recycled. Please follow the regulations in your country or contact your local IDX office for further details.

Li-ion Battery Air transport Compliance

The Air transport regulations for the lithium-ion batteries will be revised regularly, so please check our website before transporting the battery.
(<http://idxtek.com/lithium-ion-transportation/>)

