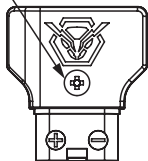
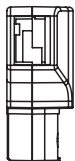


D-Tap-TP Connector

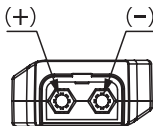
Specification / 仕様

M2.5 Screw L8

Cap



Cable clip



M2.5 Nut

- * Remove the pin from the case when soldering.
Attach the short pin to the outlet side of the cable.
- * 半田付けをする時はPinをケースから外してください。
短いPinをケーブルの出し口側に取り付けてください。

Cable clip

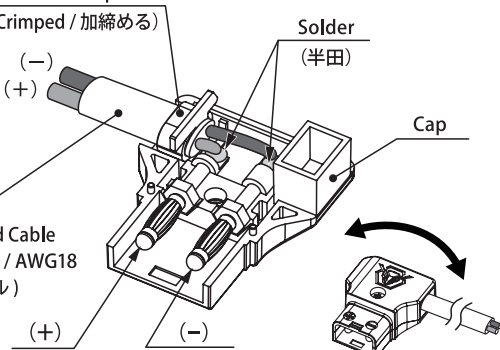
(Crimped / 加締め)

(-)
(+)

Solder
(半田)

Cap

* Recommended Cable
Double core cable / AWG18
(推奨ケーブル)



- * Can be used from either side
- * ケーブルを左右に切り替えることができます。

* Do not exceed 100W.
* 100Wを越えて使用しないでください。

Rating / 定格	
+/- 端子	DC16.8V / 8.3A Max 100W



I·D·

www.idx.tv



IDX Company, Ltd.

AAMK190111-2

202010