



ENDURA-ELITE

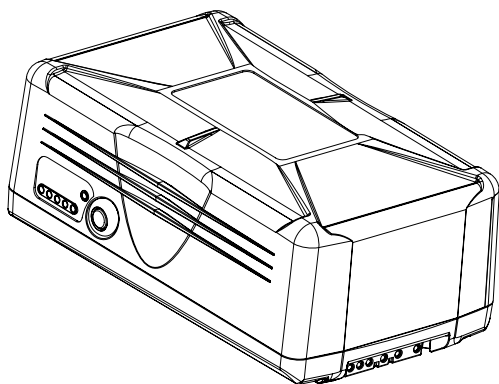
Rechargeable Battery Pack

Instruction Manual

ENDURA-ELITE

取扱説明書

このたびは、ENDURA-ELITEをお買い求めいただき、ありがとうございます。
ENDURA-ELITEは、「パワーカートリッジ」を搭載する新しいタイプのバッテリーです。
パワーカートリッジは、ENDURA-ELITE専用の充電式リチウムイオン電池です。
ご使用に際しては本書をよくお読みいただき、基本的な取り扱い方法や注意事項を
ご理解されたうえで、安全にお使い下さい。
お読みになられた後は、いつでも見られるところに必ず保管して下さい。



目次

安全にお使いいただくために	18
特長	19
仕様	19
各部名称	20
充電	21
放電	21
使用方法	22
LED表示	26
通信機能	28
保管	29
寿命	29
航空輸送規制	29
エラーコード	30

安全にお使いいただくための注意

本製品は、取り扱いを誤りますと破裂・発火・発煙・発熱の恐れ、または性能低下や故障の原因となりますので、次の禁止事項を必ずお守り下さい。

⚠ 危険

- 充電は、必ず弊社のリチウムイオン対応充電器をご使用下さい。充電方法は充電器添付の取扱説明書を良くお読み下さい。
- 本バッテリーは、放送用ビデオ機器、ビデオカメラ専用のバッテリーです。その他の用途では使用しないで下さい。他の用途で使用する場合には必ず弊社までご相談下さい。
- 端子間を金属類でショートさせないで下さい。また、金属製の物と一緒に持ち運んだり、保管しないで下さい。
- 火の中に投げたり加熱しないで下さい。
- 端子に直接半田付けしないで下さい。
- 水、海水、飲料水等で濡らしたり水中に投げないで下さい。
- 高温になった車内や炎天下など、60℃以上になる所に放置しないで下さい。また、同様の環境下での充電や放電をしないで下さい。
- 分解や改造をしないで下さい。保護回路が故障することがあります。
- 落下させたり、ハンマーで叩く等の強い衝撃を与えないで下さい。また、重いものを乗せたり圧力を掛けることはしないで下さい。破裂・発火・発煙・発熱の原因となり大怪我や死亡などの人身事故になることがあります。
- 万一、漏液した液が目に入った場合は、擦らずに直ちに清水で十分な洗浄をした後、直ぐに医師の治療を受けて下さい。

⚠ 警告

- 周囲温度が50℃付近での使用やハイレートで放電した後は、ケース温度が高温になりますので注意してお取り扱い下さい。
- 所定の充電時間を越えても充電が完了しない場合は、直ぐに充電を中止して下さい。
- バッテリー使用中、充電中、保管中に異常な発熱や異臭を発生したり、変色・変形などその他、通常と異なる症状が見られる場合は直ぐに使用を中止して下さい。
- 万一、バッテリーから漏液したり異臭がした場合は、直ちに火気より離して下さい。また、液が皮膚に付着した場合には、直ぐに清水で十分に洗浄して下さい。

⚠ 注意

- 必ず弊社指定の充電、放電条件を守って下さい。
- バッテリーの保管は、できるだけ涼しく乾燥した場所で保管して下さい。
- 端子は常に綺麗にしてご使用下さい。
- スロット内に異物を入れたり、パワーカートリッジの誤挿入をしないで下さい。
- パワーカートリッジを1個だけ接続した状態で、長期放置をしないで下さい。

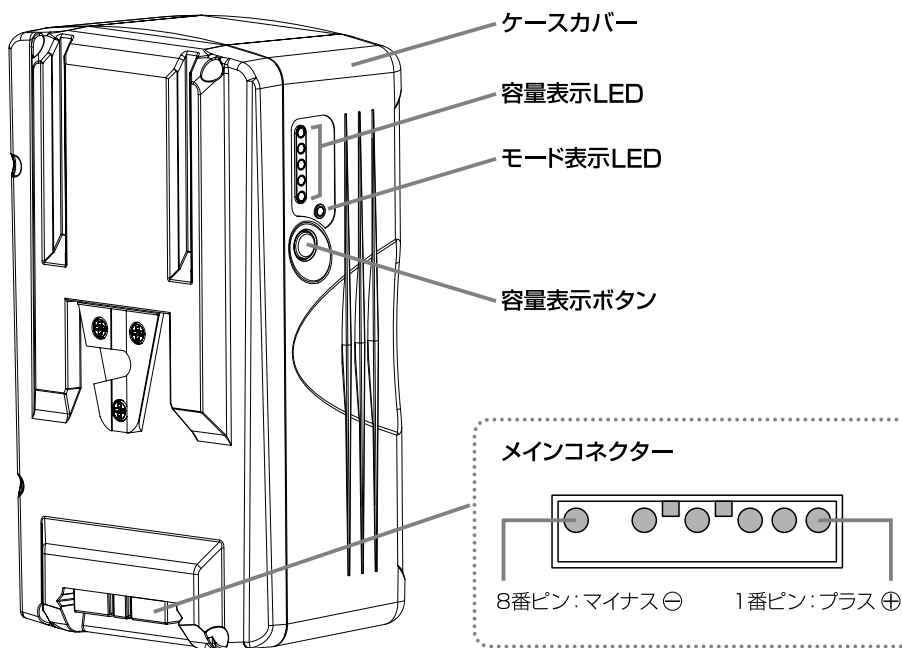
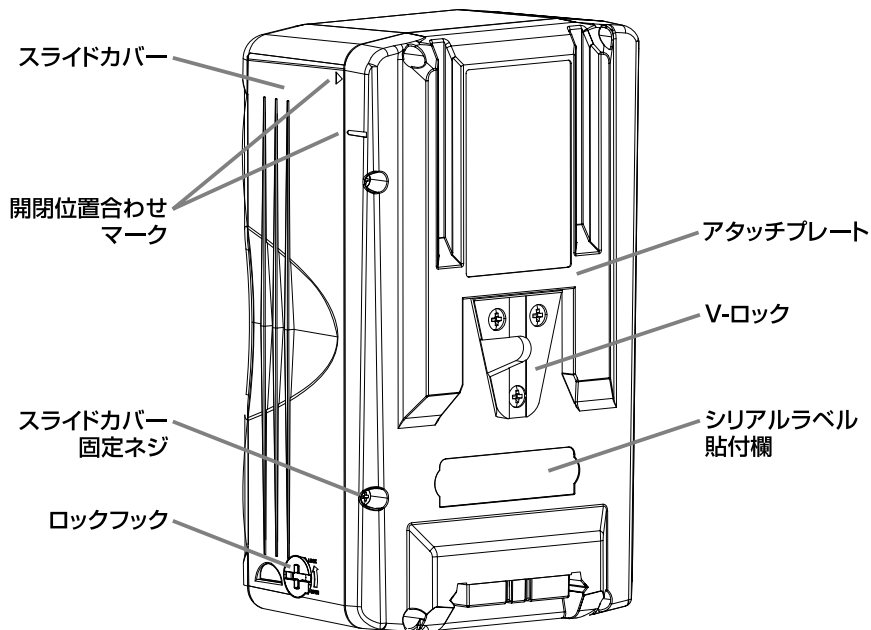
特 長

- ENDURA-ELITEは、パワーカートリッジ2個を1組として使用するバッテリーです。例えば、型番PC-14のパワーカートリッジを装着すると136Whの大容量となり、長時間の放電が可能となります。また、最大110Wの放電が可能のため、消費電力の大きい機器に使用することが可能です。
- ENDURA-ELITEは、バッテリーが劣化してもパワーカートリッジを交換するだけで、新しいバッテリーとして使用することが可能です。
- 容量表示を10段階表示とすることで、より正確な残容量の確認が可能になりました。
- パワーカートリッジの誤装着を防止するため、アラーム機能(エラー表示)を搭載しています。2個のパワーカートリッジは、必ず同じシリアル番号の組み合わせでご使用下さい。
注意：シリアル番号の違うパワーカートリッジの組み合わせでは放電できません。
- ENDURA-ELITEは、低電圧放電停止機能を搭載しており、過放電域までの放電を防止することができます。
- ENDURA-ELITEは大容量バッテリーですが、パワーカートリッジを取り出して輸送することで、リチウムイオンの航空輸送規制における危険物には該当しません。
- マイコンを内蔵しているため、Battery Management System(BMS)に対応しています。
- SM-busモードを搭載しています。

仕 様 (パワーカートリッジ PC-14接続時)

- 使用電池：リチウムイオン電池
- 最大電圧：16.8V
- 公称電圧：14.8V
- 公称容量：9.2Ah
- 最大放電電流：9.2A
- 最大放電電力：110W(周囲温度40℃時)
- 最大許容電流：10A
- 放電終止電圧：12.0V
- 保護機能：過充電保護、過放電保護、過電流保護、温度保護(パワーカートリッジに内蔵)
低電圧放電停止機能
- 使用温度範囲：充電 0～40℃・推奨10～30℃
放電 -20℃～50℃・推奨10～40℃
保存 -20℃～60℃(1ヶ月以内)・推奨0℃～20℃
-20℃～40℃(3ヶ月以内)
-20℃～20℃(1年以内)
- 外形寸法：100(W)×170(H)×70(D)mm
- 重量：約1.25kg

各 部 名 称



充 電

- ENDURA-ELITEは、パワーカートリッジを2個入れた状態で充電します。パワーカートリッジ単体では充電しないで下さい。
- 充電は必ず弊社のリチウムイオン対応の充電器を使用し、その他の充電器では充電しないで下さい。充電方法については、各充電器に添付されている取扱説明書をご覧ください。
- 充電時間は、充電電流によって異なりますので、使用する充電器の取扱説明書をご参照いただくか、もしくは弊社までお問合せ下さい。
- 周囲温度0～40℃の範囲で充電できますが、バッテリーの性能を十分に発揮するには、10～30℃での充電をお勧めします。
- バッテリー自体が0℃以下の低温状態および50℃以上の高温状態で充電すると、セルの劣化や充電性能の低下を防止するために、保護機能が作動し充電を停止します。バッテリーを常温状態(推奨10～30℃)に戻してから充電して下さい。

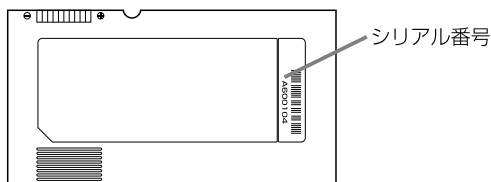
放 電

- パワーカートリッジ(PC-14)2個を接続したENDURA-ELITEの最大放電電力は、110W(最大放電電流9.2A)です。
使用される機器の最大消費電力が、110W以下であることを確認してからご使用下さい。また、複数の機器で使用される場合は、消費電力の合計が110W以下であることを確認してからご使用下さい。110Wを超えて使用すると、安全のため保護回路が作動したり、極端な性能劣化が進行することがあります。
- 最大放電電力で放電した場合、セルが発熱し高温になるため、周囲温度が高い場所では保護機能が作動し放電を停止することがあります。40℃以下で使用して下さい。
- 低温環境ではバッテリーの放電特性が著しく低下し、使用時間が極端に短くなることがあります。また、高温環境ではセルの劣化に影響しますので、周囲温度が10～40℃での放電をお勧めします。
- リチウムイオン電池の特性として、バッテリーの容量が少なくなると13.0V付近から急激に電圧が低下します。余裕を持ったバッテリーの交換をするために、ビデオカメラのアラーム設定を13.5～13.0V付近に設定することをお勧めします。
- パワーカートリッジは12.0Vまで放電が可能ですが、放電終止電圧が低いほど劣化が加速されることがあります。パワーカートリッジの寿命を延ばすためには12.0V以上で放電を停止することをお勧めします。
- 出力5W以上のトランシーバーを使用する場合は、極力バッテリーから遠ざけて下さい。電波の影響を受けて放電が停止することがあります。

使用方法

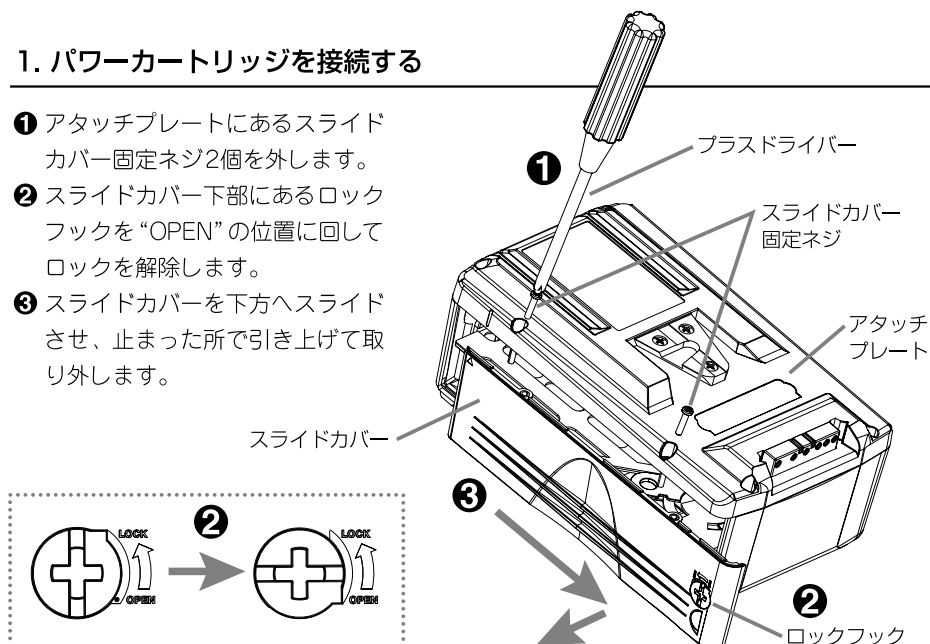
ENDURA-ELITEは、パワーカートリッジ2個を1組として使用します。**必ず、同じシリアル番号のパワーカートリッジを接続して下さい。**シリアル番号は右記図の位置に記載されています。

注意：違うシリアル番号の組み合わせでは放電ができません。

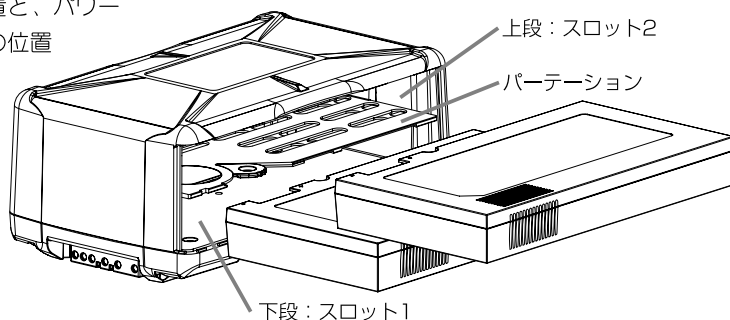


1. パワーカートリッジを接続する

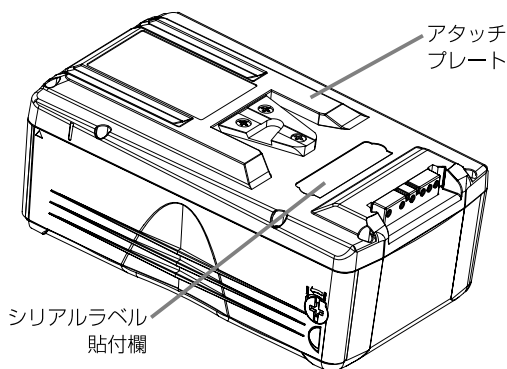
- 1 アタッチプレートにあるスライドカバー固定ネジ2個を外します。
- 2 スライドカバー下部にあるロックフックを“OPEN”の位置に回してロックを解除します。
- 3 スライドカバーを下方へスライドさせ、止まった所で引き上げて取り外します。



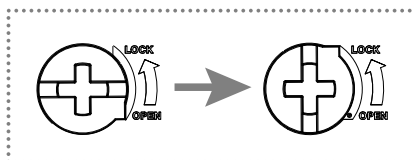
- 4 パワーカートリッジをスロット1、スロット2に止まるまで差し込みます。スロットの位置と、パワーカートリッジの位置は任意で使用可能です。



- ⑤ パワーカートリッジに添付されたシリアルラベルをアタッチプレートにあるシリアルラベル貼付欄に必ず貼り付けて下さい。保管や運搬などでパワーカートリッジを取り出した後、再度接続する時は、貼り付けたシリアルラベルのシリアル番号を必ず確認して下さい。
注意：違うシリアル番号ではエラーが表示され、放電できません。



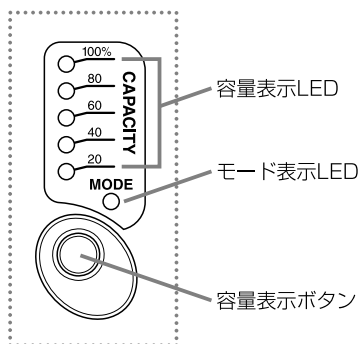
- ⑥ スライドカバーを開閉位置合わせマークに合わせてはめ込み、上方へスライドさせて取り付けます。ロックフックを“LOCK”の位置に戻します。



2. パワーカートリッジを始めて接続したとき

パワーカートリッジを始めて接続すると、容量表示LEDとモード表示LEDが以下の初期状態(工場出荷状態)を表示します。

- ① モード表示LEDは消灯、容量表示LEDの中央60%部が約2.5秒間点滅します。
- ② 消灯後の再確認は、容量表示ボタンを押して下さい。
- ③ モード表示LEDが“赤”点灯している場合はエラーが発生しており、容量表示LEDがエラー内容を表示します。パワーカートリッジが正しく接続されているか確認して下さい。

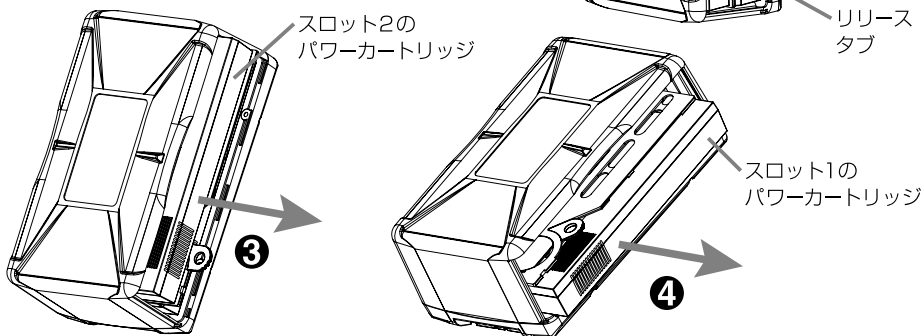


エラー内容は、「エラー表示」および「エラーコード」の項をご参照下さい。

満充電にすることで、容量表示LEDは100%を表示し、モード表示LEDは緑点灯します。

3. パワーカートリッジを取り出す

- 1 アタッチプレートにあるスライドカバー固定ネジ2個を外します。スライドカバーにあるロックフックを“OPEN”の位置に回してロックを解除します。次にスライドカバーを下方へスライドさせ、止まった所で引き上げて取り外します。
- 2 パーテーションにあるリリースタブを回転させて、手前に引き出します。
- 3 リリースタブごとスロット2を引き出し、パワーカートリッジを取り出します。
- 4 スロット1のパワーカートリッジは、手前にスライドさせて、取り出します。



4. 新しいパワーカートリッジに交換する

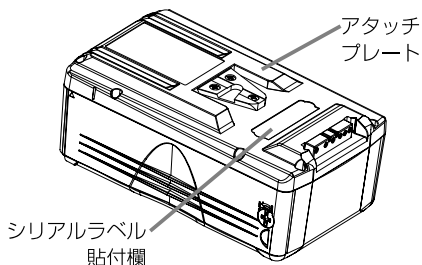
容量が低下した時は、パワーカートリッジを交換して下さい。パワーカートリッジの交換は、**必ず2個同時に交換**して下さい。

- 1 パワーカートリッジを2個ともスロットから取り出します。（“3”項を参照）
- 2 アタッチプレートのシリアルラベル貼付欄に、**新しいパワーカートリッジのシリアルラベルを貼り付けます。**（古いラベルは削除して下さい）
- 3 新しいパワーカートリッジ2個をスロットに接続します。（“1”項を参照）

- 4 モード表示LEDが“赤”点灯するとともに、容量表示LEDの80%部が点灯し、エラーを表示します。
- 5 容量表示ボタンを10秒以上押して初期設定を行います。

注意：初期設定を行いますと以前のBMSデータは消去され初期値に戻ります。

- 6 充電器で満充電にしてご使用下さい。



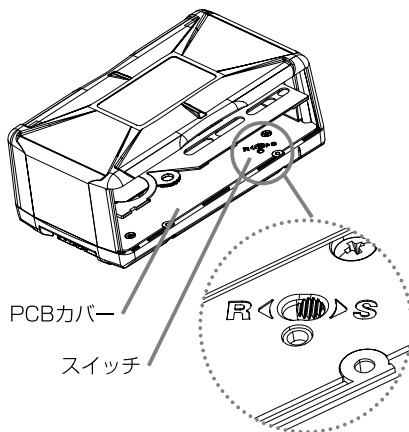
5. 低電圧放電停止機能を解除する

ENDURA-ELITEには、放電時に過放電域まで放電されることを防止する、低電圧放電停止機能が工場出荷時に初期設定されています。低電圧時の自動停止機能などの無い機器に接続した時、過放電域まで放電されセルの劣化が加速されることを防止します。低電圧放電停止機能は、電池電圧が12V以下になった時に作動し放電を自動停止します。

解除方法

- ① スライドカバーを開けパワーカートリッジを2つともスロットから取り出します。
- ② PCBカバーに付いているスイッチを“R”に切り換えます。
- ③ パワーカートリッジ、スライドカバーを元に戻してご使用下さい。

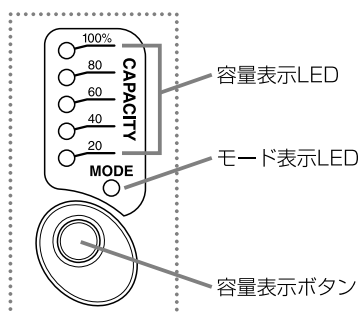
注意：低電圧放電停止機能を解除して使用され、過放電域まで繰り返し使用した場合はセルの劣化が加速されることがあります。



LED表示

ENDURA-ELITEは、5個の容量表示LEDで10段階の表示を行いますので、放電による容量の変化を正確に把握できます。

またモード表示LEDは、電池パックの状態を表示します。通常動作、エラー発生、機能設定の確認ができます。



1. 現在容量の表示

容量表示ボタンを押すと、約2.5秒間、容量表示LEDが現在容量を表示します。また、放電電流を検出した時也表示します。

緑点灯 ● 緑点滅 ☀

LED	初期	100~ 90%	89~ 80%	79~ 70%	69~ 60%	59~ 50%	49~ 40%	39~ 30%	29~ 20%	19~ 10%	9~ 0%
100%		●	☀								
80%		●	●	●	☀						
60%	☀	●	●	●	●	●	☀				
40%		●	●	●	●	●	●	●	☀		
20%		●	●	●	●	●	●	●	●	●	☀
Mode		●	●	●	●	●	●	●	●	●	●

2. 充電中の表示

充電中は容量表示LEDが点灯し、充電容量を確認することができます。モード表示LEDは点灯しません。

緑点灯 ●

LED	100~ 80%	79~ 60%	59~ 40%	39~ 20%	19~ 0%
100%	●				
80%	●	●			
60%	●	●	●		
40%	●	●	●	●	
20%	●	●	●	●	●

満充電後は、充電器にセットしたままでも充電電流がなくなるとLEDは消灯します。容量の確認は容量表示ボタンを押して下さい。

3. モードの表示

モード表示LEDで、通常動作時とエラー発生時を表示します。

	初期設定時	低電圧放電停止機能解除時
通常動作	● 緑 点灯	☀️☀️ 緑/赤 交互点滅
エラー発生	● 赤 点灯	● 赤 点灯

4. エラーの表示

モード表示LEDと容量表示LEDの組合せで、エラーの内容を表示します。

緑点灯 ● 赤点灯 ●

モード表示 LED	容量表示LED					エラー コード
	20%	40%	60%	80%	100%	
●		●				Err1
●			●			Err2
●				●		Err3
●					●	Err4

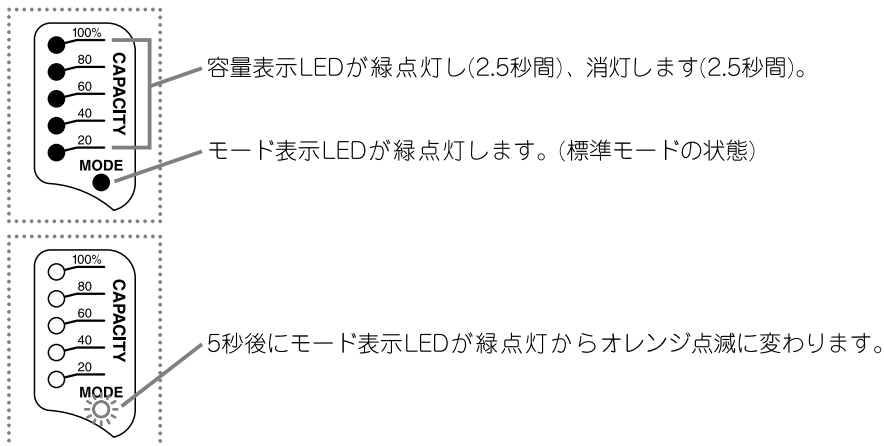
エラーの表示は、エラーを検出した時、または容量表示スイッチを押した時に表示します。エラー表示は、120秒後に自動解除しますが、エラー表示中に容量表示スイッチを10秒以上押し、強制的に解除できます。但し、エラー表示を解除してもエラー状態が継続している場合は、容量表示スイッチを押すことで約2.5秒間再表示します。

通信機能

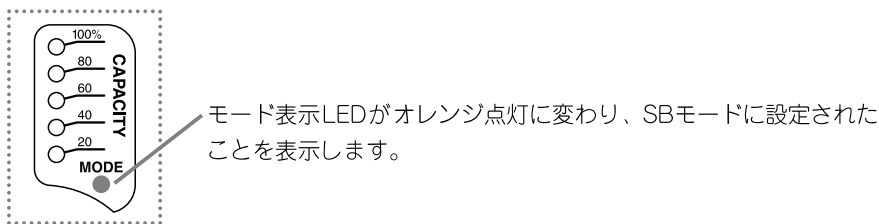
通信機能には、標準モード(BMS)とSBモードがあります。SBモードとは、ノートパソコン用途のバッテリーで多く採用されているスマートバッテリー(SM-bus)規格準拠方式です。初期設定は標準モードに設定されています。

1. SBモードへの変更

- ① 容量表示ボタンを押したままにします。



- ② オレンジ点滅中(2.5秒間)に容量表示ボタンを一度放し、再度押すと変更が確定します。



“①”が5秒に満たない場合や、“②”の点滅中に操作がされない場合はモード変更がキャンセルされてしまいます。標準モードへ戻すには、再度“①～②”の操作を行って下さい。モード表示LEDの色が逆になります。(オレンジから緑)

2. SBモードの確認

容量表示ボタンを押すと、モード表示LEDがオレンジ点灯します。現在容量表示・充電中の容量表示・エラー発生時のエラー表示は、標準モードと同じです。

保 管

- 周囲温度が高く長期になるほど劣化が進行します。1ヶ月以上の長期保管する場合は20℃以下で保管することをお勧めします。
- 60℃以上になる所では保管や放置をしないで下さい。
- 満充電で長期保管した場合、劣化が加速する場合がありますので20%程度の充電状態で保管することをお勧めします。
- 放電状態での長期保管の場合、過放電によるセルの劣化が進行する場合がありますので定期的に充電状態を確認し、20%程度の充電状態を保って下さい。
- 長期保管する場合は、ENDURA-ELITEからパワーカートリッジを2個とも取り出して保管して下さい。

寿 命

- 使用頻度が多くなるにしたがい、満充電にしても使用時間が短くなります。このような時はパワーカートリッジの寿命が近づいています。
- 寿命となる時期は、使用頻度、使用状態、保管状態により異なります。
- 使用頻度が多いほど、高負荷で使用するほど、高温で使用・保管するほど、満充電状態で保管・継続するほど、寿命は早くなります。

リチウムイオンバッテリーの航空輸送規制について

ENDURA-ELITEは、接続したパワーカートリッジを取り出して輸送することで、航空輸送規制に適合し輸送することができます。

注意：パワーカートリッジを2個ともENDURA-ELITEに入れたままでは航空輸送できません。航空輸送する場合は、必ず1個または2個のパワーカートリッジを取り出して下さい。

パワーカートリッジは、国際民間航空機関 (ICAO) 並びに国際航空輸送協会 (IATA) の航空輸送規制の規制対象外であり、国連危険物輸送規制勧告 (2003年改定) におけるテストにも合格しています。よって、非危険物として航空機による通常輸送が出来ます。

* ICAO並びにIATAの航空輸送規制に関して

規制対象：リチウムイオン電池のリチウム総含有量が8gを超えないこと。
パワーカートリッジは、リチウム総含有量が8g以下ですので対象外です。

* 国連危険物輸送規制勧告について

パワーカートリッジは規制勧告テストに合格していますが、当該勧告規制により、パワーカートリッジをまとめて梱包輸送する場合は、1梱包当り12個 (6組) 以下にすることが輸送の条件となります。

エラーコード

	エラー内容	対処方法
Err1	接続したパワーカートリッジ2個の電圧差が大きい。	充電して下さい。充電により電圧差がなくなると復帰します。 充電してもエラーが解除しない場合はパワーカートリッジに不具合が発生していることが考えられます。2個とも新しいパワーカートリッジに交換して下さい。
Err2	パワーカートリッジが1個しか接続されていない。 2個のパワーカートリッジのシリアル番号が違う。 パワーカートリッジが認識できない時。	同じシリアル番号のパワーカートリッジ2個を正しく接続して下さい。
Err3	2個のパワーカートリッジのシリアル番号が先に接続されていたシリアル番号と違う。	アタッチプレートのシリアルラベル貼付欄に貼り付けてあるシリアルラベルと同じシリアル番号のパワーカートリッジを接続して下さい。新しいパワーカートリッジに交換した場合はエラー解除を行い初期設定をして下さい。(24ページ“4”項を参照)
Err4	充電時のセル温度が -20°C 以下もしくは 50°C 以上の時。	電池が常温に戻ってから充電をして下さい。冷えた電池を急激に暖めると結露する場合があります。セルや基板の表面が水滴のため短絡し回路故障することがありますので、急激な温度変化のある場所に持ち込まないで下さい。充電中電池が異常に高温になる場合には充電を中止して下さい。



<http://www.idx.tv>



FOR SALES AND SERVICE CONTACT

In Japan / Asia

IDX Company, Ltd.

6-28-11 Shukugawara, Tama-ku,
Kawasaki-shi, Kanagawa-ken
214-0021,
Japan

Tel : +81-44-850-8801

Fax : +81-44-850-8838

E-mail : idx.japan@idx.tv

In the United States

IDX System Technology, Inc.

19001 Harborage Way,
Suite 105, Torrance,
CA 90501
USA

Tel : +1-310-891-2800

Fax : +1-310-891-3600

E-mail : idx.usa@idx.tv

In Europe / Middle East

IDX Technology Europe, Ltd.

Unit 9, Langley Park,
Waterside Drive, Langley,
Berkshire SL3 6EZ,
England

Tel : +44-1753-547-692

Fax : +44-1753-546-660

E-mail : idx.europe@idx.tv