

LB-H2W

Ni-MH Rechargeable Battery Pack

取扱説明書

このたびは、LB-H2Wをお買い求めいただきましてありがとうございます。LB-H2Wは、ニッケル水素二次電池を使用した24V出力の電池パックです。ご使用に際しては本書をよくお読みいただき基本的な取り扱い方法や注意事項をご理解された上で、安全にお使い下さい。お読みになられた後はいつでも見られるところに必ず保管して下さい。

使用上の注意

本電池は取扱いを誤りますと、電池性能の低下のみならず、漏液や発煙・発火・破裂など、事故や故障の原因となります。次の禁止事項を、必ず守ってご使用下さい。



- 火の中に投入したり加熱しないで下さい。
- コネクタの+と-の端子を、針金等の金属物で接続し、ショートさせないで下さい。
- 充電は、専用充電器を使用し、それ以外の機器では充電しないでください。
- 分解・改造・端子等に直接半田付けしないで下さい。
- 電源コンセントや自動車のシガレットライターの差込口等に、直接接続して充電しないで下さい。
- 電解液が目に入った時は失明の恐れがありますので、擦らずに直ぐにきれいな水で十分洗った後、直ちに医師の治療を受けて下さい。



- 水や海水に漬けたり、液体で濡らさないで下さい。
- 漏液したり、変形・変色・破損、若しくは異臭など、今までと異なる事に気が付いた場合は使用しないで下さい。
- 所定の充電時間を超えても充電が完了しない場合は、直ぐに充電を中止して下さい。
- 電解液が皮膚や衣服に付着した場合は、直ちにきれいな水で十分洗い流して下さい。



- 落下させたり、衝撃を与えたり、投げつけないで下さい
- 指定温度範囲以外で使用しないで下さい。
- 充電方法は、充電器の取扱説明書を良くお読み下さい。
- 直接日光の当たる所や、炎天下の車内に放置しないで下さい。
- 使用後は、機器から取り外して保管して下さい。
- 必ず満充電してから使用して下さい。
- 長期間使用しなかった電池は、再充電時に高温になる事がありますので、移動・運搬時の取扱いに注意して下さい。

仕様

- 使用電池 : ニッケル水素二次電池
- 定格電圧 : DC 24V
- 放電終止電圧 : 推奨 22.8V
- 定格容量 : 8.4Ah/202Wh
- 温度保護 : サーキットブレーカー内蔵
- 過放電警告 : 赤色点滅...23.5V以下
赤色点灯...23V以下(要充電)
- 外形寸法 : 136.5 (W)x 235.8 (H)x 76 (D) mm
- 質量 : 約4.8kg(専用ケース含む)
- 使用温度範囲 : 充電 0~40°C
放電 0~40°C
保存 推奨 -10~30°C
- 入出力コネクタ : 24V 充・放電用(1P/+、2P/-、3P/T)最大10A
24V 放電用(1P/+、2P/-) 最大10A
12V 放電用(1P/-、4P/+) 最大10A
- 専用充電器 : LB-2C、LB-4R

メモリー効果について

ニッケル水素二次電池は、放電終止電圧まで使用せずに充電と放電を繰り返すと、一時的に電圧が低下し放電容量が低下するメモリー効果という現象が起こる事があります。容量が低下したと感じた場合は、過放電警告が赤色点灯になるまで放電してから充電して下さい。放電と充電を1~2回程度繰り返す事でメモリー効果が解消できます。

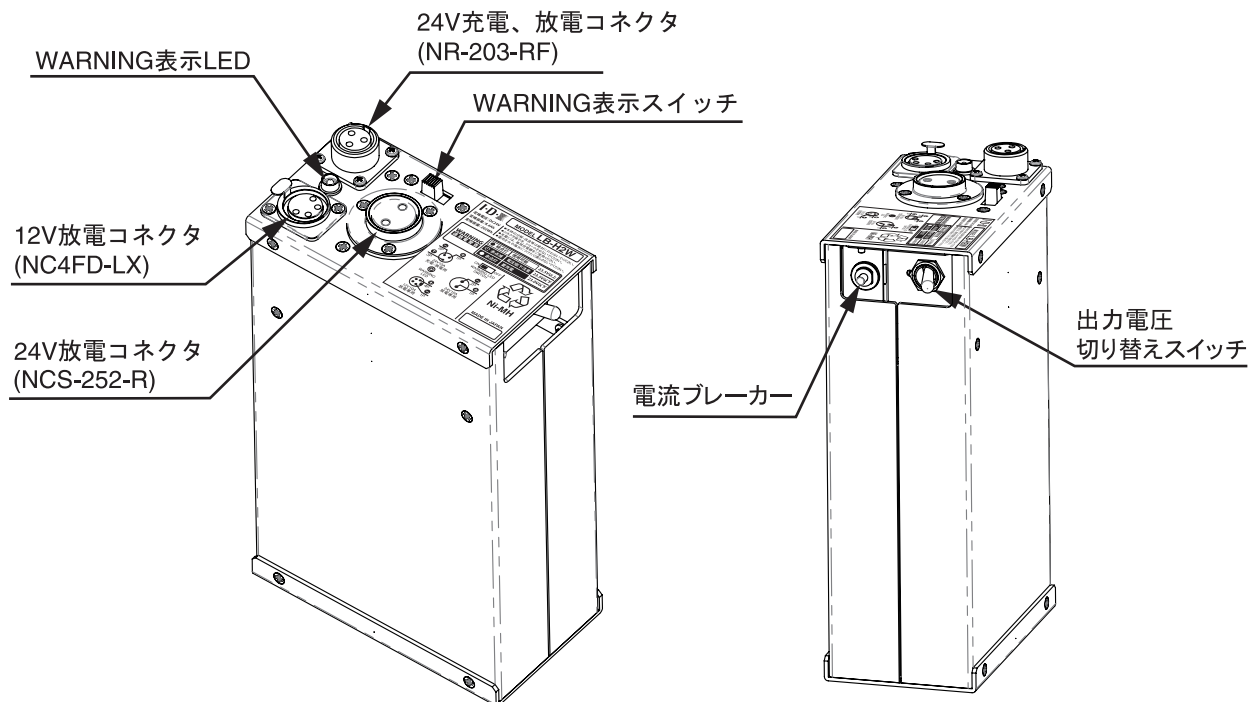
使用済二次電池について

ニッケル水素電池はリサイクルが可能です。不要となったバッテリーは、端子を絶縁テープなどで絶縁し、リサイクル協力店に持参していただくか、弊社までご連絡下さい。

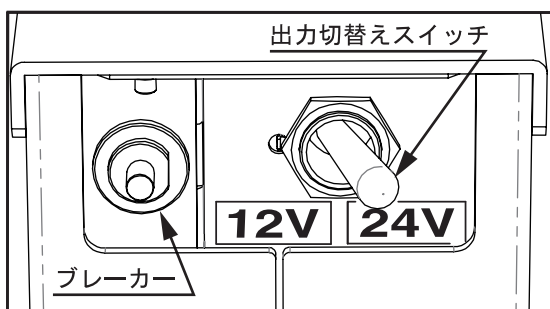
充電式電池のリサイクル・リサイクル協力店については、一般社団法人JBRCを参照して下さい。

(<http://www.jbrc.net/hp/contents/index.html>)

各部の名称

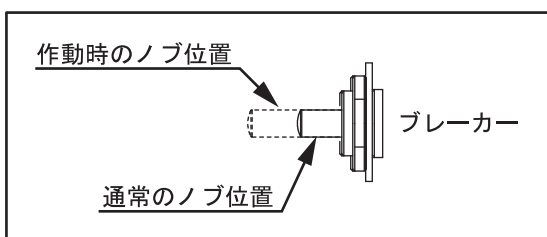


出力電圧切り替えスイッチとブレーカー



出力電圧の切り替えは、スイッチノブを24V表示側にすると24V放電コネクタ(NR-203-RF)に電圧が出力されます。(12V側には出力されません)
 スイッチノブを12V表示側にすると12V放電コネクタ(NC4FD-LX)に電圧出力されます。(24V側には出力されません)

各出力の最大電流を超えて使用した場合、ブレーカーが作動し出力を停止することがありますので使用機器の電流を確認してから使用してください。



電流ブレーカーが作動した場合は、過電流の原因を取り除いた後、ブレーカーのノブを元の位置まで押し込んで下さい。

WARNING表示とWARNINGスイッチ

WARNING 過放電警告

| | | |
|-------|--------|---------|
| ● 緑点灯 | 使用可能 | 23.5V以上 |
| ☀ 赤点滅 | 電圧低下注意 | 23.5V以下 |
| ● 赤点灯 | 要充電 | 23.0V以下 |

WARNING LED



WARNING LED SWITCH



WARNINGスイッチをONにすると、LEDの点灯/点滅状態により電圧の低下を表示します。使用しない時はスイッチをOFFにして下さい。

| | | |
|-----|-------------|---------------|
| 緑点灯 | 23.5V以上 | 使用可能状態 |
| 赤点滅 | 23.5V～23.0V | 電圧が低下してます |
| 赤点灯 | 23.0V以下 | 直ぐに放電を停止して下さい |

電圧はおおよその電圧です。充電はバッテリーが冷えてから充電して下さい。緑から赤点滅に移行する時、緑と赤点滅を同時にすることがありますが、故障ではありません。

WARNING表示は24V出力のみ表示します。12V出力時には表示しません。



ご使用後はリサイクルへ Ni-MH



株式会社 アイディー・エクス

本社：〒214-0021 神奈川県川崎市多摩区宿河原6-28-11 Tel: 044-850-8801 Fax: 044-850-8838
 Home Page: <http://www.idx.tv> E-mail: idx.japan@idx.tv

※仕様および外観は予告なく変更することがあります。※製品および製品保証に関するお問い合わせは上記の弊社営業部にて受け付けております。 BMMK140189-3

201412