

# LC-2A

## 2ch Simultaneous Charger for 7.2V/7.4V Li-ion Battery (Panasonic/Canon/Sony)



### 取扱説明書

このたびは、LC-2Aをお買い求めいただきましてありがとうございます。LC-2Aは7.2V/7.4Vリチウムイオンバッテリー用2チャンネル同時充電器です。アダプターを交換することでパナソニック、キャノン、ソニータイプの各種バッテリーが充電可能です。ご使用に際しては本書をよくお読みいただき、基本的な取扱い方法や注意事項をご理解された上で、安全にお使いください。お読みになられた後は、いつでも見られるところに必ず保管してください。

### 安全にお使いいただくための注意

間違った使い方をした場合、火災、感電あるいは怪我や製品故障などの重大な原因となることもあります。事故を防ぐために、下記の項目を必ずお守りください。

#### ⚠ 警告：死亡や重傷を負う危険が生じる可能性があります

- 機器に表示されたものと異なる電源電圧で使用しないでください。
- 弊社指定バッテリー以外は、充電しないでください。
- 端子間を金属類でショートさせないでください。また、金属製の物と一緒に持ち運んだり、保管しないでください。
- 水で濡らしたり、水中に投じないでください。
- 分解したり改造したりしないでください。
- 落下させたりハンマーで叩くなど、強い衝撃を与えないでください。また、重い物を載せたり、圧力を掛けないでください。
- 電源コードやDCケーブルを傷つけないでください。
- 損傷が著しい場合は使用しないでください。

#### ⚠ 注意：けがや物品損害が生じる可能性があります

- ACアダプターや電源コードは必ず付属のものをご使用ください。
- 必ず弊社指定の使用条件を守ってください。
- 高温環境下では使用しないでください。
- 水にぬれた場所や湿度の高い場所で保管しないでください。
- 所定時間を超えても充電が完了しない場合は、ただちに充電を止めてください。
- ご使用中に異臭や液漏れ・変色・変形などがあつた場合は電源プラグをコンセントから抜いて、ただちに使用を止めてください。
- この製品はクラスA情報技術装置です。住宅環境で使用の場合は、電波障害を発生させる恐れがあります。その際、この製品の利用者は、適切な手段を講ずることが必要とされることがあります。

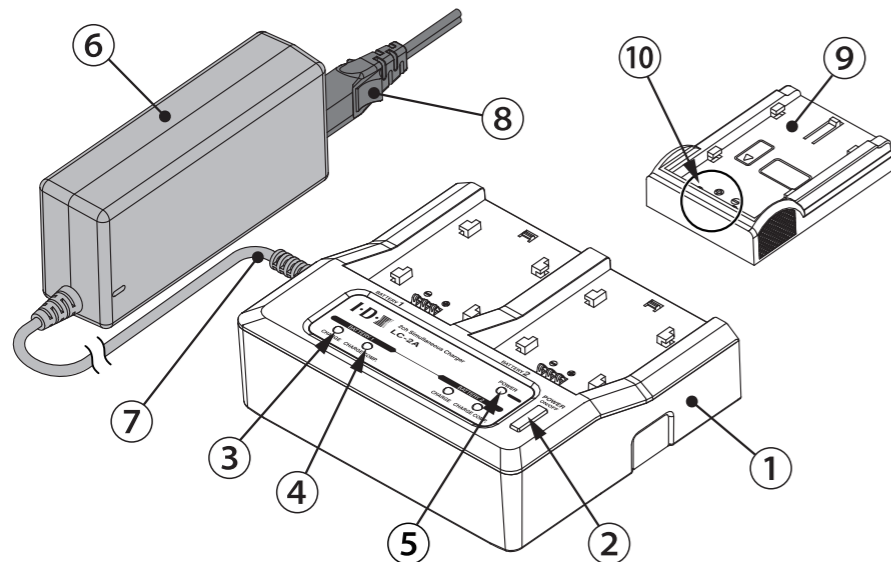
### 特徴

- 入力電圧はAC100V~240Vまで切り替え操作の必要がありません。
- 2チャンネルの同時急速充電を行います。
- 低電圧バッテリーを検出します。一定の電圧以下のバッテリーは予備充電を行います。また充電開始後、一定時間内に設定電圧まで達しない場合は、充電を停止します。
- 過電圧保護により、バッテリー電圧が設定値まで上昇した場合は充電を停止します。
- バッテリー電圧や電流を監視しながら充電を行いますので、確実な充電が可能です。
- バッテリーアダプターを交換することでパナソニック、キャノン、ソニータイプの各種バッテリーが充電可能です。
- バッテリーが装着されない状態が1時間継続した時、自動で電源をOFFにします。

### 仕様

- ACアダプター入力電圧：AC100-240V (50/60Hz)
- ACアダプター：YHY-16003000 (Shenzhen Yinghuiyuan Electronics Co., Ltd)
- 充電器入力電圧 / 電力：DC12-19V / 36W 以上
- 使用温度範囲：0 ~ 40℃
- 充電方式：定電力定電圧充電方式 (CP / CV)
- 充電電流：最大 1.9A
- 保護機能：低電圧充電禁止、充電保護タイマー
- 省エネ機能：自動電源OFF
- 外形寸法：125(W) × 40(H) × 111(D)mm
- 質量：約 190g (本体のみ)
- 付属バッテリーアダプター：パナソニックタイプ (PS × 2 / P × 2)  
キャノンタイプ (C × 2 / CE × 2)  
ソニータイプ (S × 2)

### 各部名称



- 1 充電器本体
- 2 電源ボタン
- 3 充電LED (CHARGE)
- 4 充電完了LED (CHARGE COMP.)
- 5 パワーLED (POWER)
- 6 ACアダプター
- 7 DCプラグ/DCケーブル
- 8 ACプラグ/電源コード
- 9 バッテリーアダプター
- 10 バッテリー充電端子

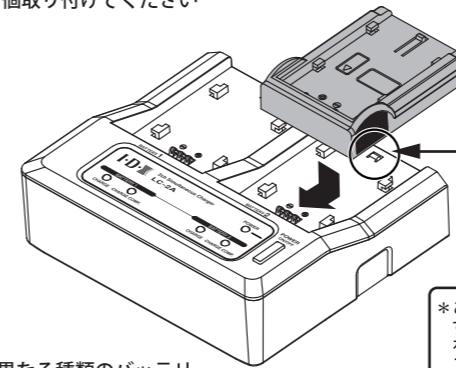
### 適合バッテリー (2021年現在)

バッテリーアダプタータイプ	ラベル	適合バッテリー
パナソニック (セキユア)	PS	● IDX製 リチウムイオンバッテリー：SSL-VBG50 ● パナソニック社製 リチウムイオンバッテリー：VW-VBG6、VW-VBG260、AG-BPS581、CGA-E/625 ※VW-VBG130は非対応 / 充電不可
パナソニック (ノンセキユア)	P	● IDX製 リチウムイオンバッテリー：SL-VBD50、SL-VBD64、SL-VBD96 ● パナソニック社製 リチウムイオンバッテリー：VW-VBD55、VW-VBD58、AG-VBR59、AG-VBR89G、AG-VBR118G
キャノン	C	● キャノン製 リチウムイオンバッテリー：BP-955、BP-975
	CE	● キャノン製 リチウムイオンバッテリー：LP-E6、LP-E6N ※LP-E6NHは非対応 / 充電不可
ソニー	S	● IDX製 リチウムイオンバッテリー：SL-F50、SL-F70
		● ソニー製 リチウムイオンバッテリー：Lシリーズ、Mシリーズ

### 操作手順

#### ① バッテリーアダプターの取り付け

- 1: 充電するバッテリー用のアダプターを下図のように充電器に取り付けます。  
※2個取り付けてください

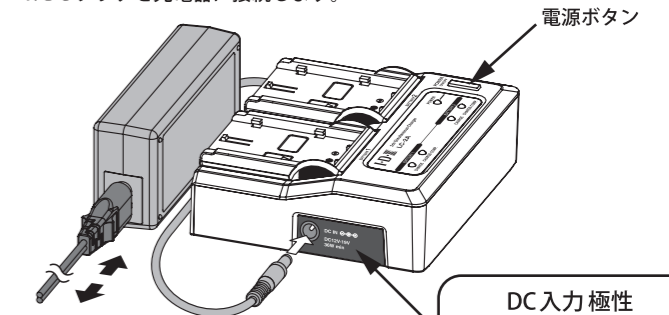


※異なる種類のバッテリーも同時に充電可能です。

\*このフックがロックするまでアダプターをしっかりと手前にスライドしてください。

#### ② ACアダプターの接続

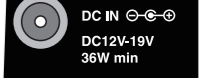
- 1: DCプラグを充電器に接続します。



- 2: ACアダプターに電源コードを接続し、ACプラグをコンセントに接続します。電源ボタンをONにします。

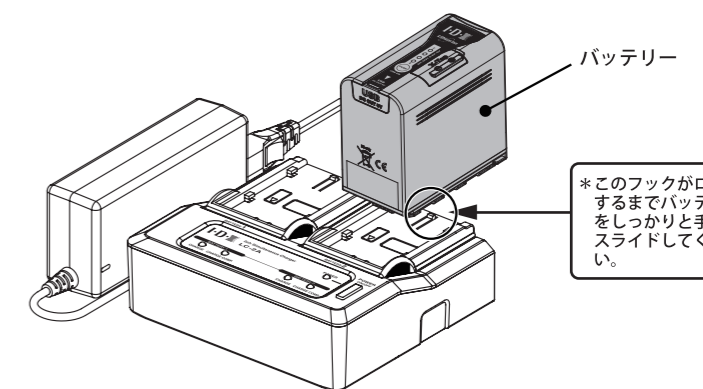
※ONにするとLEDが橙色に点灯。

#### DC入力極性



#### ③ バッテリーの取り付け / 取り出し

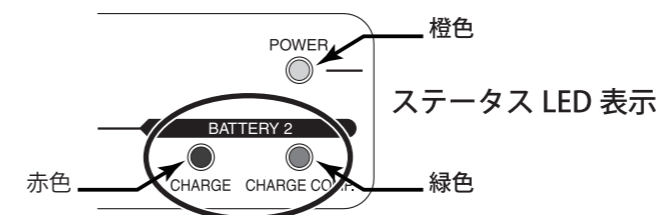
- 1: 充電したいバッテリーを右図のように充電器のバッテリーアダプターに取り付けます。
- 2: バッテリーが充電端子に接続されると、充電を開始します。
- 3: バッテリーを取り外す際は、接続されている端子部から、奥方向にまっすぐスライドさせた後、上へ持ち上げて取り外してください。  
※バッテリーアダプターが外れないように、後ろを押さえてください。
- 4: 充電が終わったら、電源ボタンをOFFにします。



\*このフックがロックするまでバッテリーをしっかりと手前にスライドしてください。

#### ④ ステータス表示 LED

- 1: バッテリーがセットされるとCHG. LEDの表示が赤点灯になります。状態チェックを行い問題が無い場合は急速充電を行います。異常を検知した場合は充電を行いません。



- 2: 満充電を検知すると、充電完了となります。

#### LED表示状態

LED	表示	状態
POWER LED	橙点灯 ●	電源ON / 充電可能状態
CHARGE LED	赤点灯 ●	充電中
	赤点滅 ●	
CHARGE COMP. LED	緑点灯 ●	充電完了
POWER & CHARGE LED	橙点滅 ●	異常により動作が停止した場合 橙色 / 赤色 (Battery 1 / Battery 2) のLED 3個が同時点滅
	赤点滅 ●	

# LC-2A



## 2ch Simultaneous Charger for 7.2V/7.4V Li-ion Battery (Panasonic/Canon/Sony)

### Instruction Manual

Thank you for purchasing the LC-2A 7.2V/7.4V 2 channel simultaneous charger. LC-2A is designed to charge Panasonic/Canon/Sony type Lithium ion battery by replacing the battery adaptor. Prior to using the charger, IDX recommends to read this Instruction Manual and keep this manual for future reference.

#### ⚠ WARNING

##### May cause sudden serious injury and death

- Do not connect to an AC power source that exceeds the voltage specification stated on the unit.
- Use only with the compatible batteries listed in this manual.
- Do not short the contact pins with any metal object.
- Do not carry or store with metal equipment.
- Do not immerse in water.
- Do not attempt to open the outer casing or break apart.
- Do not subject the unit to extreme physical impact or pressure, or place any object across the terminals that could cause it to short.
- Do not attempt to use if damaged.
- Protect the power cord from any damage.

#### ⚠ CAUTION

##### May cause sudden serious injury and death

- The unit should be used under the conditions listed in this manual.
- Do not expose the unit to extremely high temperatures.
- Use the approved power cord / appliance connector / plug conforming to the properratings (voltage, ampere) and safety regulations of each country if applicable.
- Keep the unit away form excessively dry or humid environments  
Stop charging immediately if the charging does not complete within the designated time.
- In case of abnormal smell , leak , color change or case deformity
- during use, turn the power off and unplug the cable from the socket to avoid possible injury.
- This is a class A product in a domestic environment this product may cause radio interference in which case the user may be required to take adequate measures.

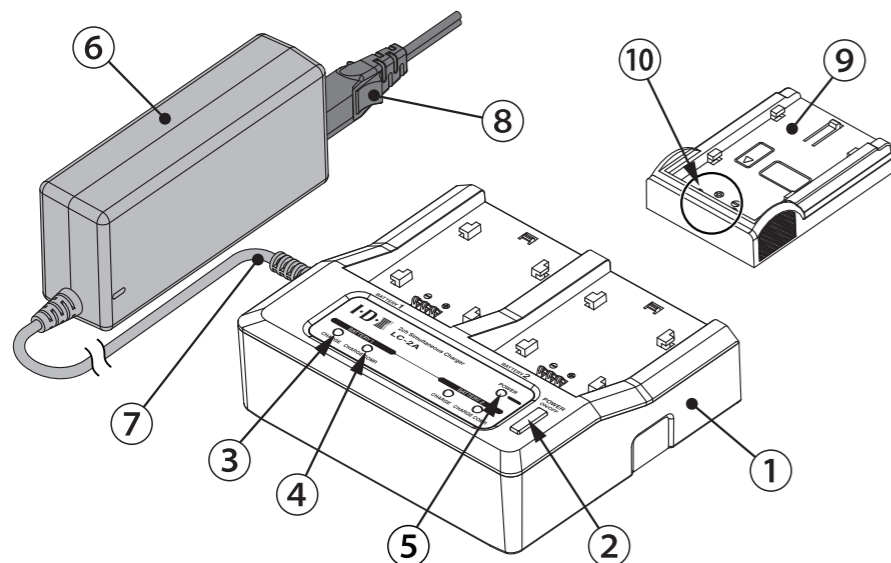
#### Features

- Universal AC input for world-wide use.
- Simultaneous quick charge.
- Auto safety & protection features.
- Can charge Panasonic/Canon/Sony type batteries by exchanging the battery adaptor.
- The charger will automatically turn off when there are no batteries mounted /detected for 1 hour.

#### Specifications

- Voltage for AC adaptor : 100 - 240V AC, 50/60 Hz Automatic
- AC adaptor : YHY-16003000 (Shenzhen Yinghuiyuan Electronics Co., Ltd)
- Voltage / Power : 12 - 19V DC / 36W max.
- Operating temperature : 0 ~ 40°C / 32 ~ 104°F
- Charging method : Constant ameporage and constant voltage
- Charging current : 1.9A min.
- Protection circuit : Low voltage charging, Quick charging protection
- Dimensions : 125(W)×40(H)×111(D)mm  
/4.92(W)×1.57(H)×4.37(D) inches
- Weight : approx. 190g / 0.42lbs (w/o AC adapter and cable)
- Accessories : Panasonic type (PS x2 / P x2)  
Canon type x2 (C x2 / CE x2), Sony type (S x2)

#### Location and function of parts



- 1 Charger body
- 2 Power button
- 3 Charge LED (CHARGE)
- 4 Charge complite LED (CHARGE COMP.)
- 5 Power LED (POWER)
- 6 AC adaptor
- 7 DC plug / DC cable
- 8 AC plug / Power cord
- 9 Battery adaptor
- 10 Charging connector

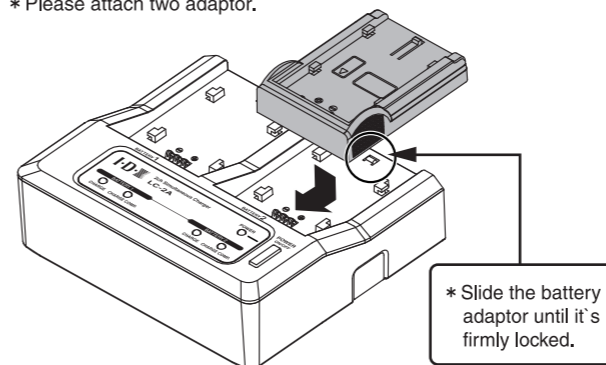
#### Recommended Battery ( as of 2021 )

Battery Adaptor type	Label	Recommended Battery
Panasonic (Secured)	PS	● IDX Li-ion battery : SSL-VBG50 ● Panasonic Li-ion battery : VW-VBG6, VW-VBG260, AG-BPS581, CGA-E/625 *VW-VBG130 is not compatible with this charger
Panasonic (Non Secured)	P	● IDX Li-ion battery : SL-VBD50, SL-VBD64, SL-VBD96 ● Panasonic Li-ion battery : VW-VBD55, VW-VBD58, AG-VBR59, AG-VBR89G, AG-VBR118G
Canon	C	● Canon Li-ion battery : BP-955, BP-975
	CE	● Canon Li-ion battery : LP-E6, LP-E6N *LP-E6NH is not compatible with this charger
Sony	S	● IDX Li-ion battery : SL-F50, SL-F70
		● Sony Li-ion battery : L series, M series

#### Operating instructions

##### ① Set the Battery Adaptor

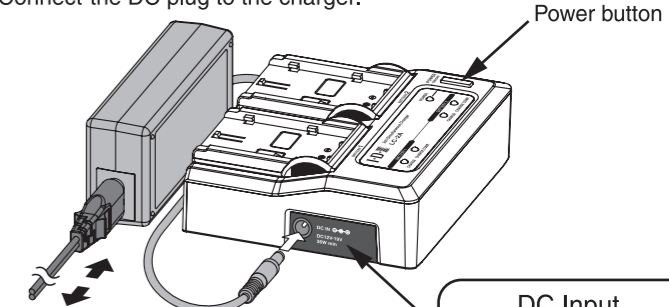
- 1: Install your choice of battery adaptor as shown.  
\* Please attach two adaptor.



\* Can simultaneously charge different battery types.

##### ② Connect the AC Adaptor

- 1: Connect the DC plug to the charger.



- 2: Power will turn ON as soon as AC and DC connectors are firmly plugged. Please turn ON the Power button.

\* LED will light Amber when set to ON.

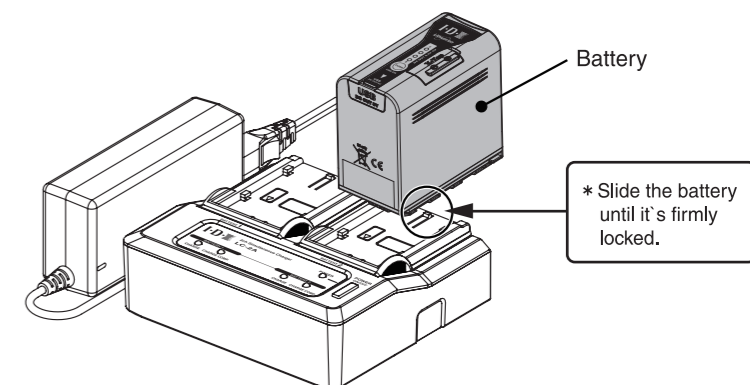
#### DC Input



##### ③ Mounting and Removing battery

- 1: Install the battery as shown.
- 2: When the battery pack is set, a status LED will turn ON. If the condition of the battery is OK, charging will automatically start.
- 3: Slide the battery back and remove from the battery adaptor.

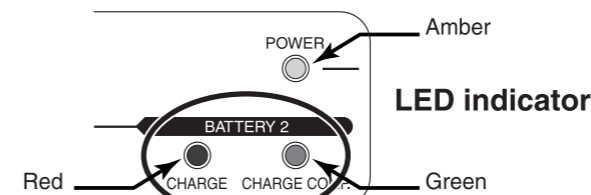
\*To prevent the battery adaptor from sliding off, hold in place while removing batteries.



- 4: Please turn the power off when charging is finished.

##### ④ Status LED indicator

- 1: When the battery pack is set, the status LED will turn ON. If the condition of the battery is OK, the charge LED will turn solid red and start charging. If the charger detects a fault, the LED will flash red and stop charging.



- 2: Charging will automatically stop when the battery is fully charged.

#### LED indicator states

LED	Indication	Status
POWER LED	Solid Amber	Power ON / Rechargeable state
CHARGE LED	Solid Red	Quick charge in progress
	Flashing Red	When a battery fault is detected on Battery 1 or Battery2, the charger will stop charging and the CHARGE LED will flash RED
CHARGE COMP. LED	Solid Green	Fully Charged
POWER & CHARGE LED	Flashing Amber	When the charger detects an abnormality, charging will stop and three LEDs will flash simultaneously [ 1x Amber (POWER LED) and 2x Red (CHARGE LED: Battery1 & 2)]
	Flashing Red	

