

# LC-2C

## 7.4V 2ch Simultaneous Charger

PROSeries

### 取扱説明書

このたびは、LC-2C をお買い求めいただきましてありがとうございます。  
LC-2C は、CANON 社製ビデオカメラ用 7.4V バッテリー専用 2 チャンネル同時充電器です。  
ご使用に際しては本書をよくお読みいただき、基本的な取扱い方法や注意事項をご理解された上で、安全にお使い下さい。お読みになられた後は、いつでも見られるところに必ず保管して下さい。

### 安全にお使いいただくための注意

本製品は取り扱いを誤りますと、火災や感電の恐れ・故障の原因となりますので、下記の禁止事項を必ず守って下さい。

#### ⚠ 警告：死亡や重傷を負う危険が生じる可能性があります

- 機器に表示されたものと異なる電源電圧で使用しないで下さい。
- 弊社指定バッテリー以外は、充電しないで下さい。
- 端子間を金属類でショートさせないで下さい。また、金属製の物と一緒に持ち運んだり、保管しないで下さい。
- 水で濡らしたり、水中に投げたりしないで下さい。
- 分解したり改造したりしないで下さい。
- 落下させたりハンマーで叩くなど、強い衝撃を与えないで下さい。また、重い物を載せたり、圧力を掛けないで下さい。
- 電源コードや DC ケーブルを傷つけないで下さい。
- 損傷が著しい場合は使用しないで下さい。

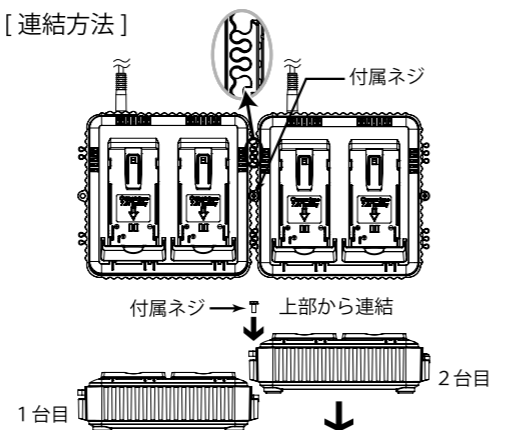
#### ⚠ 注意：けがや物品損害が生じる可能性があります

- AC アダプターや電源コードは必ず付属のものをご使用下さい。
- 必ず弊社指定の使用条件を守って下さい。
- 高温環境下では使用しないで下さい。
- 通気孔を塞がないで下さい。
- 本機を連結したままの状態での移動や運搬は行わないで下さい。
- 水にぬれた場所や湿度の高い場所で保管しないで下さい。

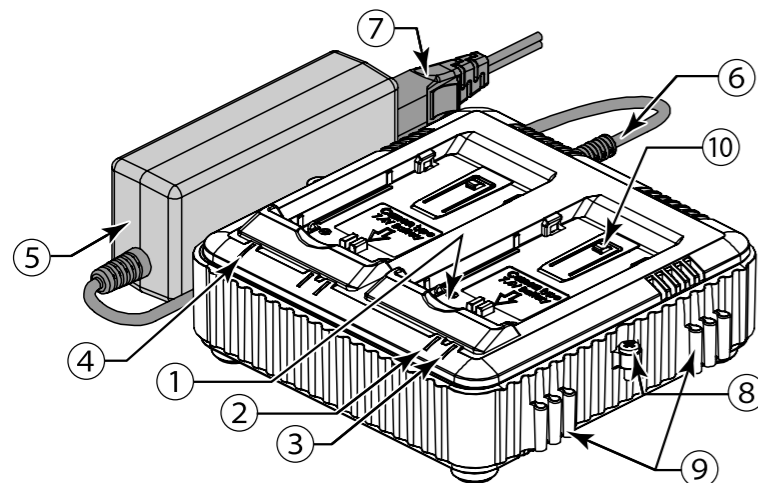
### 特徴

- 入力電圧は AC100V ~ 240V まで切り替え操作の必要がありません。
- 2 チャンネルの同時急速充電を行います。
- 低電圧バッテリーを検出します。一定の電圧以下のバッテリーは予備充電を行います。また充電開始後、一定時間内に設定電圧まで達しない場合は、充電を停止します。
- 過電圧保護により、バッテリー電圧が設定値まで上昇した場合は充電を停止します。
- バッテリー電圧や温度などを監視しながら充電を行いますので、安全且つ確実な充電が可能です。
- 複数台の LC-2C を横に連結させることができます。付属ネジはしっかり締めつけて下さい。

#### 【連結方法】



### 各部名称



- ① バッテリー充電端子
- ② 充電 (CHG.) LED
- ③ 充電完了 (CHG COMP.) LED
- ④ パワー (POWER) LED
- ⑤ AC アダプター
- ⑥ DC プラグ / DC ケーブル
- ⑦ AC プラグ / 電源コード
- ⑧ 付属ネジ
- ⑨ 連結用突起部
- ⑩ バッテリー固定用フック

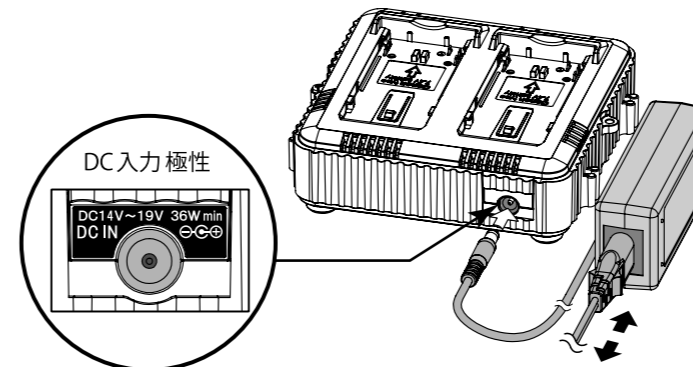
適合バッテリー (2012年10月現在)

- CANON 製リチウムイオンバッテリーパック：BP-955、BP-975

### 操作手順

#### ① コードを接続します。

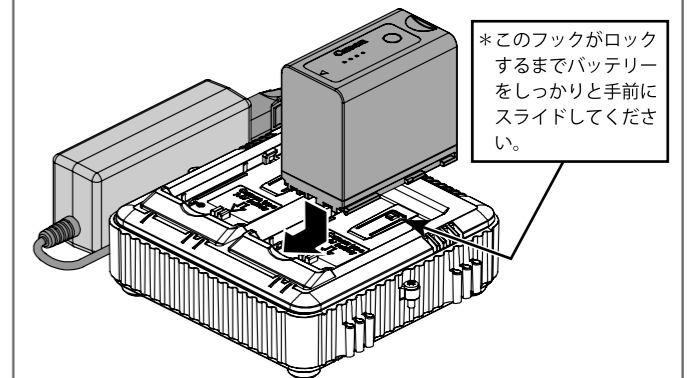
1; DC プラグを充電器に接続します。



2; AC アダプターに電源コードを接続し、AC プラグをコンセントに接続します。接続と同時に電源が ON し、POWER LED が点灯します。

#### ② バッテリーパックのセット

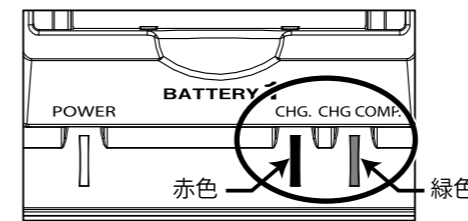
1; 充電したいバッテリーパックを下図のように充電器にセットします。



2; バッテリーが充電端子に接続されていると、充電を開始します。

#### ③ ステータス表示 LED

1; バッテリーがセットされると CHG. LED の表示が赤点灯になります。状態チェックを行い問題が無い場合は急速充電を行います。異常を検知した場合は充電を行いません。



2; 満充電を検知すると、充電完了\*となります。

#### CHG. LED 表示状態

| 表示  | CHG.LED | 状態                                 |
|-----|---------|------------------------------------|
| 赤点灯 | ■       | 充電中 ※バッテリー容量は CHG COMP. LED 表示状態参照 |
| 赤点滅 | ■       | 異常により充電が停止した場合                     |

#### CHG COMP. LED 表示状態

| 表示       | CHG COMP.LED | 状態              |
|----------|--------------|-----------------|
| 消灯       | □            | バッテリー容量約 25% 未満 |
| 緑 1 回点滅  | ■            | バッテリー容量約 25% 以上 |
| 緑 2 連続点滅 | ■ ■          | バッテリー容量約 50% 以上 |
| 緑 3 連続点滅 | ■ ■ ■        | バッテリー容量約 75% 以上 |
| 緑点灯      | ■            | 充電完了*           |

#### ④ バッテリーパックの取り外し

充電完了後バッテリーを取り外す際は、接続されている端子部からまっすぐに奥方向にスライドさせた後、上へ持ち上げて取り外して下さい。

### 仕様

AC アダプター入力電圧：AC100 - 240V (50 / 60Hz)  
 充電器入力電圧：DC14 - 19V  
 消費電力：最大 36W  
 使用温度範囲：0 ~ 40°C  
 充電方式：定電流定電圧充電方式 (CC / CV) + 温度検知方式  
 充電電流：1.6A  
 保護機能：低電圧充電禁止、温度保護、充電保護タイマー

外形寸法：140(W) × 46(H) × 129(D) mm  
 質量：約 260g (本体のみ)



# LC-2C

## 7.4V 2ch Simultaneous Charger

PRO Series

### Instruction Manual

Thank you for purchasing the LC-2C 7.4V 2 channel Simultaneous Charger. Prior to using the charger, IDX recommends to read this Instruction Manual and keep this manual for future reference.

#### ⚠ WARNING

##### May cause sudden serious injury and death

- Do not connect to an AC power source that exceeds the voltage specification stated on the unit.
- Use only with the compatible batteries listed in this manual.
- Do not short the contact pins with any metal object.
- Do not carry or store with metal equipment.
- Do not immerse in water.
- Do not attempt to open the outer casing or break apart.
- Do not subject the unit to extreme physical impact or pressure, or place any object across the terminals that could cause it to short.
- Do not attempt to use if damaged.
- Protect the power cord from any damage.

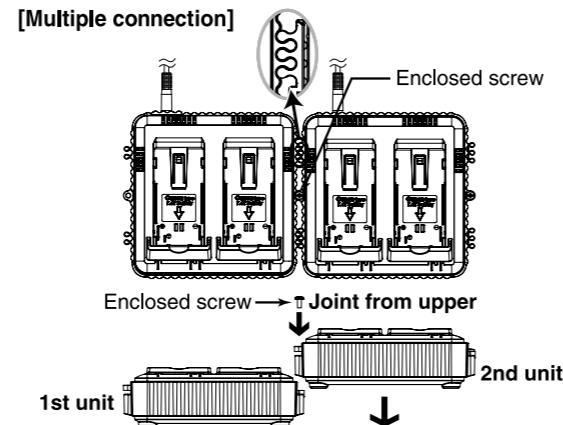
#### ⚠ CAUTION

##### May cause sudden serious injury and death

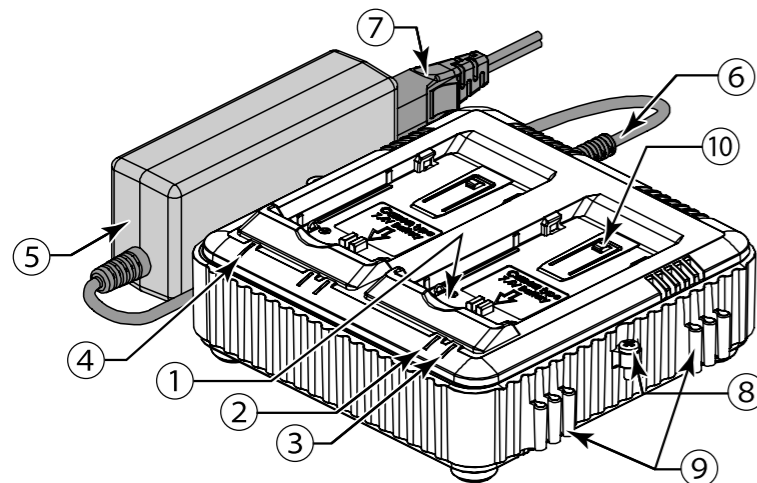
- The unit should be used under the conditions listed in this manual.
- Do not expose the unit to extremely high temperatures.
- Do not cover the ventilation holes.
- Do not carry or transport the unit when multiple chargers are attached.
- Use the approved power cord / appliance connector / plug conforming to the proper ratings (voltage, ampere) and safety regulations of each country if applicable.
- Keep the unit away from excessively dry or humid environments.

#### Features:

- Universal AC input for world-wide use.
- Dual battery with quick charge.
- Auto safety & protection features.
- Capable of multiple set-up. Tighten an enclosed screw to hold in position.



#### Location and function of parts:



- 1 Charging connector
- 2 Charge (CHG.) LED
- 3 Charge complete (CHG COMP.) LED
- 4 Power (POWER) LED
- 5 AC adaptor
- 6 DC plug / DC cable
- 7 AC plug / Power cord
- 8 Enclosed screw
- 9 Multiple connector
- 10 Battery lock block

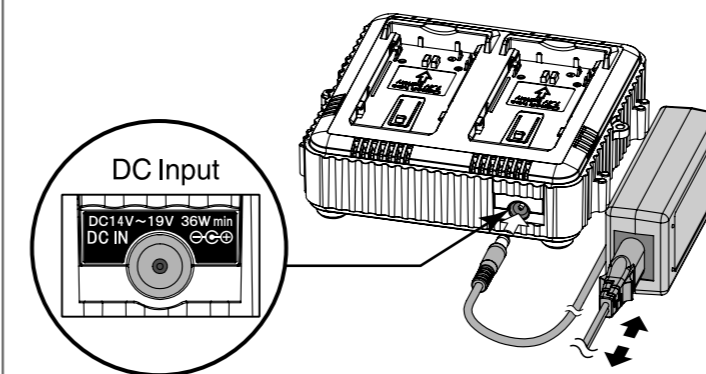
#### Compatibility: (as of October 2012)

- CANON: BP-955, BP-975

#### Operating instructions:

##### ① Connect the cables

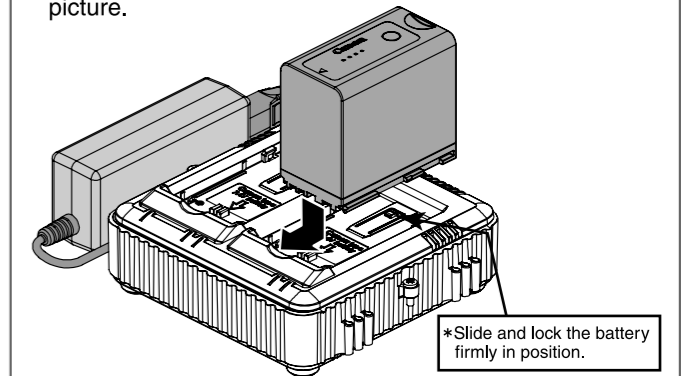
1; Connect a DC plug to the charger.



2; Connect the AC plug to a mains power terminal. The unit and the LED will be powered on automatically when it is plugged.

##### ② Set the battery pack

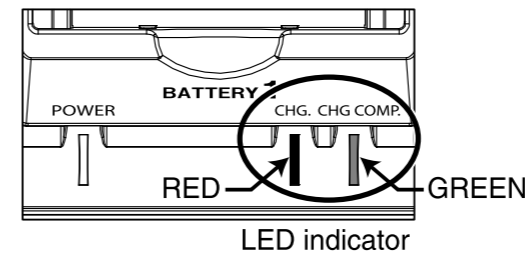
1; Set the battery pack to the charger as indicated in the picture.



2; When the battery pack is set, a status LED will be turned ON. If the condition of the battery is OK, automatically start charging.

##### ③ Status LED indicator

1; When the battery pack is set, the status LED will be turned ON. If the condition of the battery is OK, a LED will turn solid red and start charging. If the charger detects a fault, it will stop charging.



2; Charging will automatically stop when the battery is fully charged.

##### CHG. LED indicator states (Red LED)

| Indication   | CHG.LED | Status  |
|--------------|---------|---|
| Solid Red    | ■       | Quick charge in progress<br>※Refer to CHG COMP.LED indicator states for the capacity of battery |
| Flashing Red | ⚡       | Fault detected  |

##### CHG COMP. LED indicator states (Green LED)

| Indication       | CHG COMP.LED | Status (capacity) |
|------------------|--------------|-------------------|
| Off              | □            | Less than 25%     |
| Flashing once    | ⚡            | More than 25%     |
| Flashing twice   | ⚡ ⚡          | More than 50%     |
| Flashing 3 times | ⚡ ⚡ ⚡        | More than 75%     |
| Solid Green      | ■            | Fully Charged     |

※ Percent value is approximate.

##### ④ Remove the battery pack

Slide the battery back and remove from the battery socket.

#### Specifications:

Voltage for AC adaptor: 100 - 240V AC, 50/60Hz Automatic

Voltage for charger: 14 - 19V DC

Power consumption: 36W max.

Operating temperature: 0 ~ 40°C / 32 ~ 104°F

Charging method: Constant current and constant voltage with temperature detection

Charging current: 1.6A

Protection circuit: Low voltage charging, Thermal protection, Quick charging protection

Dimensions: 140(W) × 46(H) × 129(D) mm / 5.52(W) × 2.01(H) × 1.82(D) inches

Weight: approx. 260g / 0.58lbs (w/o AC adaptor and cable)

Design and specification are subject to change without notice.



IDX Company, Ltd. : 6-28-11 Shukugawara, Tama-ku, Kawasaki-shi, Kanagawa-ken 214-0021 Japan  
Tel: +81-44-850-8801 Fax: +81-44-850-8838 E-mail: idx.japan@idx.tv  
IDX System Technology, Inc. : 19001 Harborgate Way, Suite 105, Torrance, CA 90501 USA  
Tel: +1-310-328-2850 Fax: +1-310-328-8202 E-mail: idx.usa@idx.tv  
IDX Technology Europe, Ltd. : Unit 9, Langley Park, Waterside Drive, Langley, Berkshire SL3 6EZ England  
Tel: +44-1753-547692 Fax: +44-1753-546660 E-mail: idx.europe@idx.tv

