

LC-2J

7.4V 2ch Simultaneous Charger

PROSeries

取扱説明書

このたびは、LC-2Jをお買い求めいただきましてありがとうございます。LC-2JはJVCケンウッド社製ビデオカメラ用7.4Vバッテリー専用2チャンネル同時充電器です。ご使用に際しては本書をよくお読みいただき、基本的な取扱い方法や注意事項をご理解された上で安全にお使いください。お読みになられた後はいつでも見られるところに必ず保管してください。

安全にお使いいただくための注意

間違った使い方をした場合、火災、感電あるいは怪我や製品故障などの重大な原因となることもあります。事故を防ぐために、下記の項目を必ずお守りください。

⚠ 警告：死亡や重傷を負う危険が生じる可能性があります

- 機器に表示されたものと異なる電源電圧で使用しないでください。
- 弊社指定バッテリー以外は、充電しないでください。
- 端子間を金属類でショートさせないでください。また、金属製の物と一緒に持ち運んだり、保管しないでください。
- 水で濡らしたり、水中に投じないでください。
- 分解したり改造したりしないでください。
- 落下させたりハンマーで叩くなど、強い衝撃を与えないでください。また、重い物を載せたり、圧力を掛けないでください。
- 電源コードやDCケーブルを傷つけないでください。
- 損傷が著しい場合は使用しないでください。

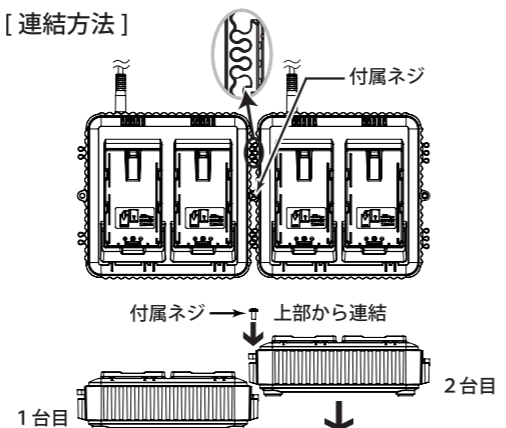
⚠ 注意：けがや物品損害が生じる可能性があります

- ACアダプターや電源コードは必ず付属のものをご使用ください。
- 必ず弊社指定の使用条件を守ってください。
- 高温環境下では使用しないでください。
- 通気孔を塞がないでください。
- 本機を連結したままの状態での移動や運搬は行わないでください。
- 水にぬれた場所や湿度の高い場所で保管しないでください。
- 所定時間を超過しても充電が完了しない場合は、ただちに充電を止めてください。
- ご使用中に異臭や液漏れ・変色・変形などがあつた場合は電源プラグをコンセントから抜いて、ただちに使用を止めてください。
- この製品はクラスA情報技術装置です。住宅環境で使用する場合は、電波障害を発生させる恐れがあります。その際、この製品の利用者は、適切な手段を講ずることが必要とされることがあります。

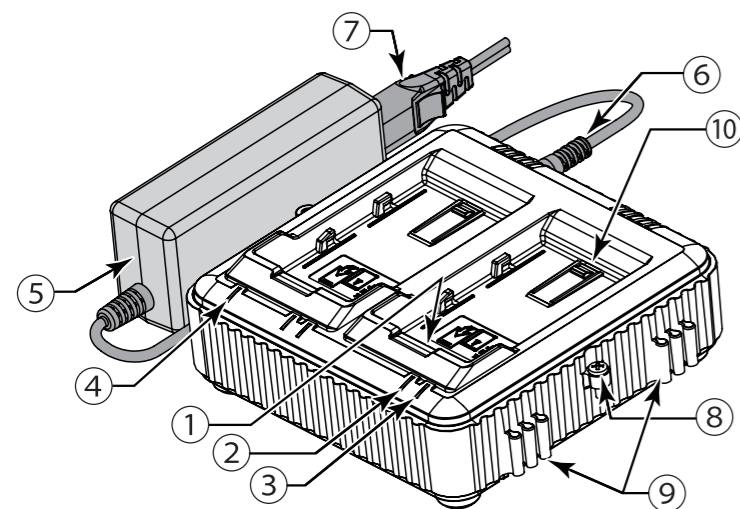
特徴

- 入力電圧はAC100V～240Vまで切り替え操作の必要がありません。
- 2チャンネルの同時急速充電を行います。
- 低電圧バッテリーを検出します。一定の電圧以下のバッテリーは予備充電を行います。また充電開始後、一定時間内に設定電圧まで達しない場合は、充電を停止します。
- 過電圧保護により、バッテリー電圧が設定値まで上昇した場合は充電を停止します。
- バッテリー電圧や温度などを監視しながら充電を行いますので、安全且つ確実な充電が可能です。
- 複数台のLC-2Jを横に連結させることができます。付属ネジはしっかり締めつけてください。

[連結方法]



各部名称



- ① バッテリー充電端子
- ② 充電 (CHG.) LED
- ③ 充電完了 (CHG COMP.) LED
- ④ パワー (POWER) LED
- ⑤ ACアダプター
- ⑥ DCプラグ/DCケーブル
- ⑦ ACプラグ/電源コード
- ⑧ 付属ネジ
- ⑨ 連結用突起部
- ⑩ バッテリー固定用フック

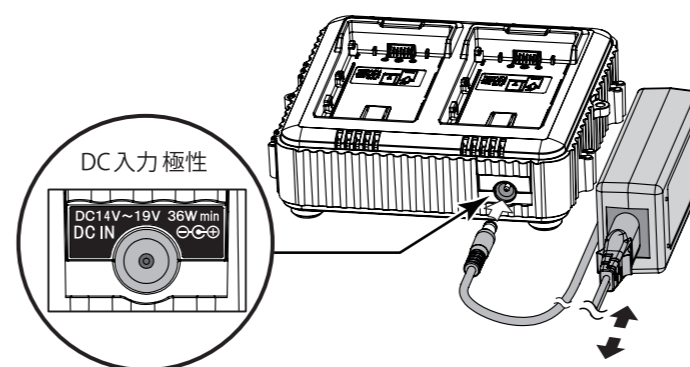
適合バッテリー (2016年2月現在)

- IDX製リチウムイオンバッテリーパック：SSL-JVC50、SSL-JVC75

操作手順

① コードを接続します。

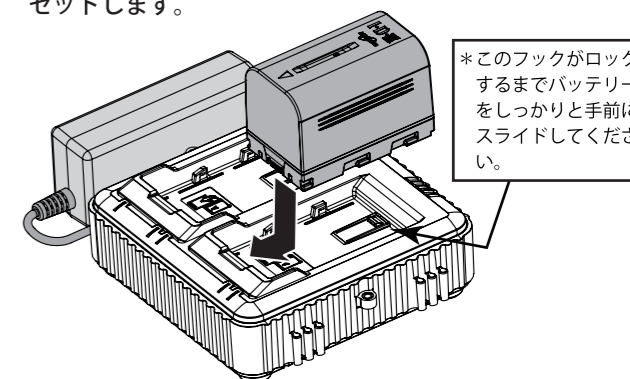
1; DCプラグを充電器に接続します。



2; ACアダプターに電源コードを接続し、ACプラグをコンセントに接続します。接続と同時に電源がONし、POWER LEDが点灯します。

② バッテリーパックのセット

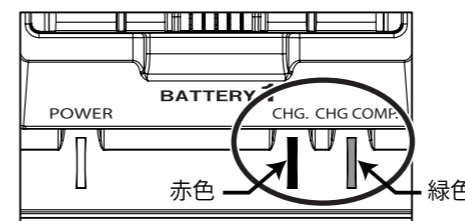
1; 充電したいバッテリーパックを下図のように充電器にセットします。



2; バッテリーが充電端子に接続されていると、充電を開始します。

③ ステータス表示 LED

1; バッテリーがセットされると CHG. LED の表示が赤点灯になります。状態チェックを行い問題が無い場合は急速充電を行います。異常を検知した場合は充電を行いません。



ステータス LED 表示

2; 満充電を検知すると、充電完了*となります。

* 装着時のバッテリー容量が95%以上のときは、バッテリー保護のために充電を行いません。100%にする場合は一度95%未満に放電し再充電を行ってください。

CHG. LED 表示状態

表示	CHG.LED	状態
赤点灯	■	充電中 ※バッテリー容量はCHG COMP. LED表示状態参照
赤点滅	■	異常により充電が停止した場合

CHG COMP. LED 表示状態

表示	CHG COMP.LED	状態
消灯	□	バッテリー容量 25%未満
緑1回点滅	■	バッテリー容量 25～49%
緑2連続点滅	■ ■	バッテリー容量 50%～74%
緑3連続点滅	■ ■ ■	バッテリー容量 75%以上
緑点灯	■	充電完了*

④ バッテリーパックの取り外し

充電完了後バッテリーを取り外す際は、接続されている端子部からまっすぐに奥方向にスライドさせた後、上へ持ち上げて取り外してください。

仕様

- ACアダプター入力電圧：AC100 - 240V (50 / 60Hz)
- ACアダプター：UT60-160260-02 (SHENZHEN UNIONTOP ELECTRONIC Co.,LTD.)
- 充電器入力電圧：DC14-19V
- 消費電力：最大 36W
- 使用温度範囲：0～40℃
- 充電方式：定電流定電圧充電方式(CC/CV)+温度検知方式
- 充電電流：1.6A
- 保護機能：低電圧充電禁止、温度保護、充電保護タイマー
- 外形寸法：140(W) × 46(H) × 129(D) mm
- 質量：約 260g (本体のみ)



株式会社 アイディー・イクス | 本社：〒214-0021 神奈川県川崎市多摩区宿河原6-28-11
Tel: 044-850-8801 Fax: 044-850-8838 Home Page: <http://www.idx.tv> E-mail: idx.japan@idx.tv

* 仕様及び外観は、予告なく変更することがあります。* 製品および製品保証に関するお問い合わせは上記の弊社営業部に受け付けております。 C2MK120103-6

LC-2J

7.4V 2ch Simultaneous Charger

PROSeries

Instruction Manual

Thank you for purchasing the LC-2J 7.4V 2 channel Simultaneous Charger. Prior to using the charger, IDX recommends to read this Instruction Manual and keep this manual for future reference.

⚠ WARNING

May cause sudden serious injury and death

- Do not connect to an AC power source that exceeds the voltage specification stated on the unit.
- Use only with the compatible batteries listed in this manual.
- Do not short the contact pins with any metal object.
- Do not carry or store with metal equipment.
- Do not immerse in water.
- Do not attempt to open the outer casing or break apart.
- Do not subject the unit to extreme physical impact or pressure, or place any object across the terminals that could cause it to short.
- Do not attempt to use if damaged.
- Protect the power cord from any damage.

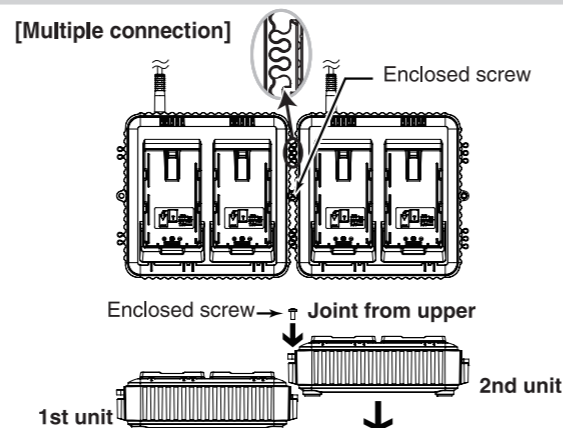
⚠ CAUTION

May cause sudden serious injury and death

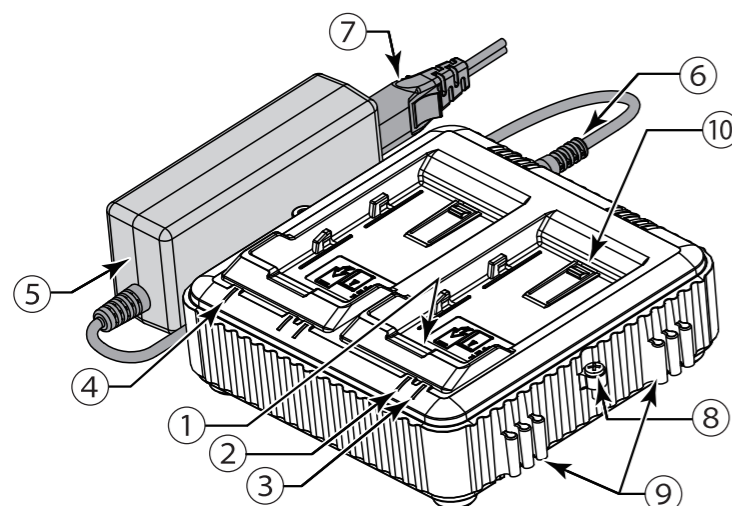
- The unit should be used under the conditions listed in this manual.
- Do not expose the unit to extremely high temperatures.
- Do not cover the ventilation holes.
- Do not carry or transport the unit when multiple chargers are attached.
- Use the approved power cord / appliance connector / plug conforming to the properratings (voltage, ampere) and safety regulations of each country if applicable.
- Keep the unit away form excessively dry or humid environments
- Stop charging immediately if the charging does not complete within the designated time.
- In case of abnormal smell , leak , color change or case deformity during use, turn the power off and unplug the cable from the socket to avoid possible injury.
- This is a class A product in a domestic environment this product may cause radio interference in which case the user may be required to take adequate measures.

Features:

- Universal AC input for world-wide use.
- Dual battery with quick charge.
- Auto safety & protection features.
- Capable of multiple set-up. Tighten a enclosed screw to hold in position.



Location and function of parts:



- ① Charging connector
- ② Charge (CHG.) LED
- ③ Charge complete (CHG COMP.) LED
- ④ Power (POWER) LED
- ⑤ AC adaptor
- ⑥ DC plug / DC cable
- ⑦ AC plug / Power cord
- ⑧ Enclosed screw
- ⑨ Multiple connector
- ⑩ Battery lock block

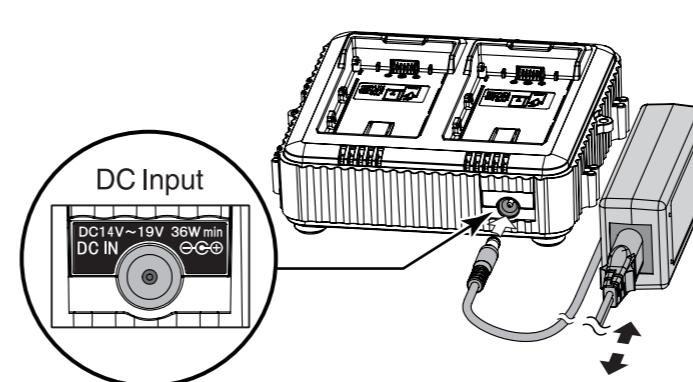
Compatibility: (as of February 2016)

- IDX : SSL-JVC50, SSL-JVC75

Operating instructions:

① Connect the cables

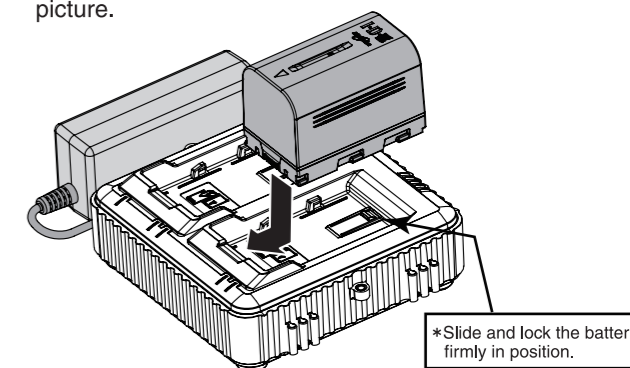
1; Connect a DC plug to the charger.



2; Connect the AC plug to a mains power terminal. The unit and the LED will be powered on automatically when it is plugged.

② Set the battery pack

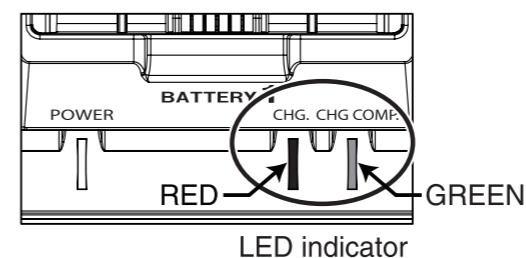
1; Set the battery pack to the charger as indicated in the picture.



2; When the battery pack is set, a status LED will be turned ON. If the condition of the battery is OK, automatically start charging.

③ Status LED indicator

1; When the battery pack is set, the status LED will be turned ON. If the condition of the battery is OK, a LED will turn solid red and start charging. If the charger detects a fault, it will stop charging.



2; Charging will automatically stop when the battery is fully charged.

* Charger will not charge when the battery remains more than 95% of capacity. If 100% of charge is required, please discharge until capacity becomes less than 95% prior to re-charge.

CHG. LED indicator states (Red LED)

Indication	CHG.LED	Status
Solid Red	■	Quick charge in progress ※Refer to CHG COMP.LED indicator states for the capacity of battery
Flashing Red	⚡	Fault detected

CHG COMP. LED indicator states (Green LED)

Indication	CHG COMP.LED	Status
Off	□	Battery capacity : less than 25%
Flashing once	⚡	Battery capacity : 25~49%
Flashing twice	⚡⚡	Battery capacity : 50~74%
Flashing 3 times	⚡⚡⚡	Battery capacity : more than 75%
Solid Green	■	Charge complete*

④ Remove the battery pack

Slide the battery back and remove from the battery socket.

Specifications:

Voltage for AC adaptor : 100 - 240V AC, 50/60Hz Automatic
 AC adaptor : UT60-160260-02 (SHENZHEN UNIONTOP ELECTRONIC Co.,LTD.)
 Voltage for charger : 14 - 19V DC
 Power consumption : 36W max.
 Operating temperature : 0 ~ 40°C / 32 ~ 104°F
 Charging method : Constant current and constant voltage with temperature detection
 Charging current : 1.6A
 Protection circuit : Low voltage charging, Thermal protection, Quick charging protection
 Dimensions : 140(W) × 46(H) × 129(D) mm / 5.52(W) × 2.01(H) × 1.82(D) inches

Design and specifications are subject to change without notice.



Manufacturer : **IDX Company,Ltd.** 6-28-11 Shukugawara, Tama-ku, Kawasaki-shi, Kanagawa-ken, 214-0021 Japan
 Tel : +81-44-850-8801 Fax : +81-44-850-8838 E-mail : idx.japan@idx.tv
 Importer for EU : **IDX Technology Europe,Ltd.** Unit 9, Langley Park, Waterside Drive, Langley, Berkshire SL3 6AD, England
 Tel : +44-1753-547692 Fax : +44-1753-546660 E-mail : idx.europe@idx.tv
 Importer for USA : **IDX System Technology, Inc.** 19001 Harborgate Way, Suite 105, Torrance, CA 90501 USA
 Tel : +1-310-328-2850 Fax : +1-310-328-8202 E-mail : idx.usa@idx.tv



201602