

LC-VWP

7.4V 2ch Simultaneous Charger

PROSeries

取扱説明書

このたびは、LC-VWP をお買い求めいただきましてありがとうございます。
LC-VWP は、パナソニック社製ビデオカメラ用 7.4V バッテリー専用 2 チャンネル同時充電器です。
ご使用に際しては本書をよくお読みいただき、基本的な取扱い方法や注意事項をご理解された上で、安全にお使い下さい。お読みになられた後は、いつでも見られるところに必ず保管して下さい。

安全にお使いいただくための注意

本製品は取り扱いを誤りますと、火災や感電の恐れ・故障の原因となりますので、下記の禁止事項を必ず守って下さい。

⚠ 警告：死亡や重傷を負う危険が生じる可能性があります

- 機器に表示されたものと異なる電源電圧で使用しないで下さい。
- 弊社バッテリーもしくは指定のバッテリー以外は、充電しないで下さい。
- 端子間を金属類でショートさせないでください。また、金属製の物と一緒に持ち運んだり、保管しないで下さい。
- 水で濡らしたり、水中に投げないで下さい。
- 分解したり改造したりしないで下さい。
- 落下させたりハンマーで叩くなど、強い衝撃を与えないで下さい。また、重い物を載せたり、圧力を掛けないで下さい。
- 電源コードや DC ケーブルを傷つけないで下さい。
- 損傷が著しい場合は使用しないで下さい。

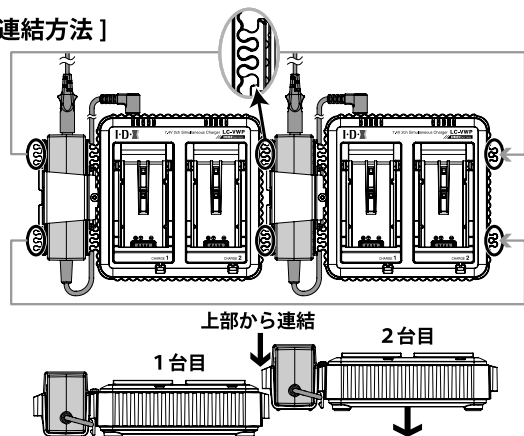
⚠ 注意：けがや物品損害が生じる可能性があります

- ACアダプターや電源コードは必ず付属のものをご使用ください。
- 必ず弊社指定の使用条件を守って下さい。
- 高温環境下では使用しないで下さい。
- 通気孔を塞がないで下さい。
- 本機を連結したままの状態での移動や運搬は行わないで下さい。

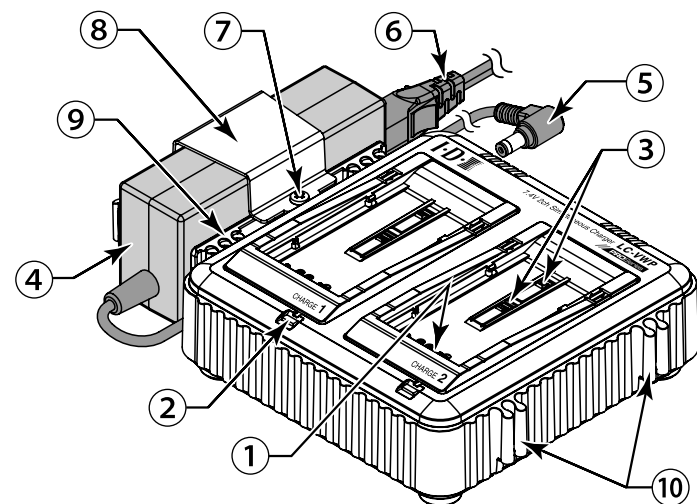
特徴

- 入力電圧は AC100V ~ 240V まで切り替え操作の必要がありません。
- 2チャンネルの同時急速充電を行います。
- 低電圧バッテリーを検出します。一定の電圧以下のバッテリーは予備充電を行います。また充電開始後、一定時間内に設定電圧まで達しない場合は、充電を停止します。
- 過電圧保護により、バッテリー電圧が設定値まで上昇した場合は充電を停止します。
- バッテリー電圧や温度などを監視しながら充電を行いますので、安全且つ確実な充電が可能です。
- 複数台の LC-VWP を横に連結させることができます。

【連結方法】



各部名称



- 1 バッテリー充電端子
- 2 ステータス表示 LED
- 3 バッテリー固定用フック
- 4 AC アダプター
- 5 DC プラグ / DC ケーブル
- 6 AC プラグ / 電源コード
- 7 アダプター固定用ネジ
- 8 アダプター固定用アングル
- 9 アダプターホルダー
- 10 連結用突起部

適合バッテリー（2009年4月現在）

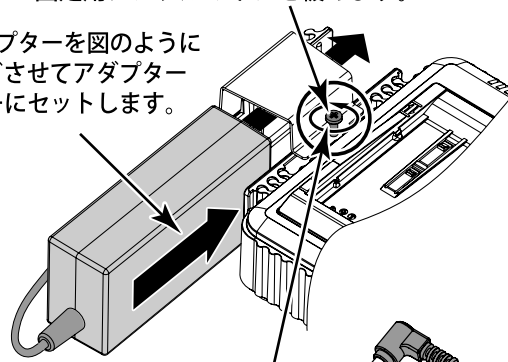
- IDX 製リチウムイオンバッテリーパック：SSL-VBG50
- パナソニック社製リチウムイオンバッテリーパック：VW-VBD55, VW-VBG6, VW-VBG260
(VW-VBG130 には対応しておりませんので充電しないでください)

操作手順

① AC アダプターをセットします。

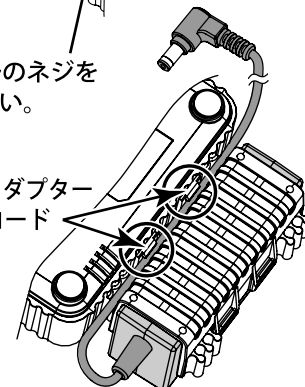
1; アダプター固定用アングルのネジを緩めます。

2; AC アダプターを図のようにスライドさせてアダプターホルダーにセットします。



3; セット後は固定用アングルのネジをしっかり締め付けてください。

4; 図のように製品を裏返し、アダプターホルダー横のフックで DC コードを固定してください。

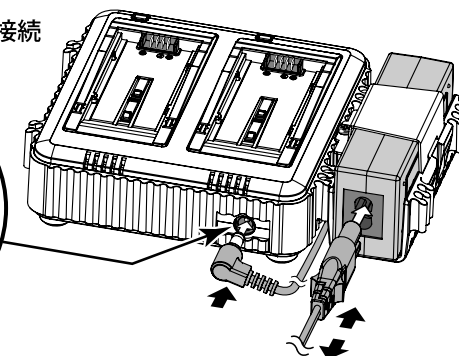


② コードを接続します。

1; DC プラグを充電器に接続します。



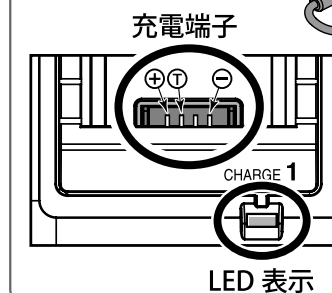
2; AC アダプターに電源コードを接続し、AC プラグをコンセントに接続します。接続と同時に電源が ON します。



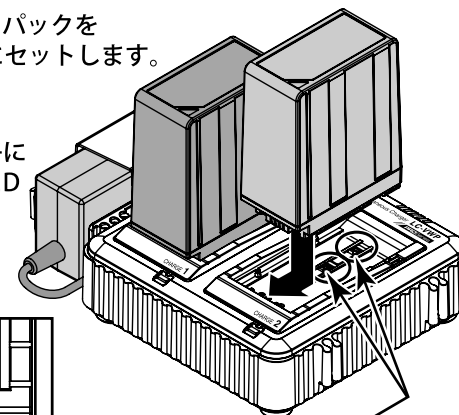
③ バッテリーパックのセット

1; 充電したいバッテリーパックを右図のように充電器にセットします。

2; バッテリーが充電端子に接続されていると、LED 表示が点灯し、充電を開始します。



*このフックがロックするまでバッテリーをしっかりと手前にスライドしてください。



④ ステータス表示 LED

表示状態	LED	充電状態
消灯	□	バッテリー無し
赤点灯	■	充電中
緑点灯	■	充電完了
オレンジ点滅	■	バッテリーに異常がある場合
赤点滅	■	充電器に異常がある場合

1; ステータス LED の表示が赤点灯になります。状態チェックを行い問題が無い場合は急速充電を行います。異常を検知した場合は充電を行いません。

2; 満充電を検知すると、充電完了となります。

⑤ バッテリーパックの取り外し

充電完了後バッテリーを取り外す際は、接続されている端子部からまっすぐに奥方向にスライドさせた後、上へ持ち上げて取り外してください。

仕様

AC アダプター入力電圧：AC100 - 240V (50 / 60Hz)
充電器入力電圧：DC15 - 20V
消費電力：最大 40W
使用温度範囲：0 ~ 40°C
充電方式：定電流定電圧充電方式 (CC / CV) + 温度検知方式
充電電流：最大 1.6A
保護機能：低電圧充電禁止、温度保護、急速充電保護

外形寸法：181(W) × 51(H) × 129(D) mm
質量：約 500g



LC-VWP 7.4V 2ch Simultaneous Charger

PROSeries

Instruction Manual

Thank you for purchasing the LC-VWP 7.4V 2 channel Simultaneous Charger. Prior to using the charger, IDX recommend to read this Instruction Manual and keep this manual for future reference.

⚠ WARNING

May cause sudden serious injury and death

- Do not connect to an AC power source that exceeds the voltage specification stated on the unit.
- Use only with the compatible batteries listed in this manual.
- Do not short the contact pins with any metal object.
- Do not carry or store with metal equipment.
- Do not immerse in water. Keep the unit away from excessively dry or humid environments.
- Do not attempt to open the outer casing or break apart.
- Do not subject the unit to extreme physical impact or pressure, or place any object across the terminals that could cause it to short.
- Do not attempt to use if damaged.
- Protect the power cord from any damage.

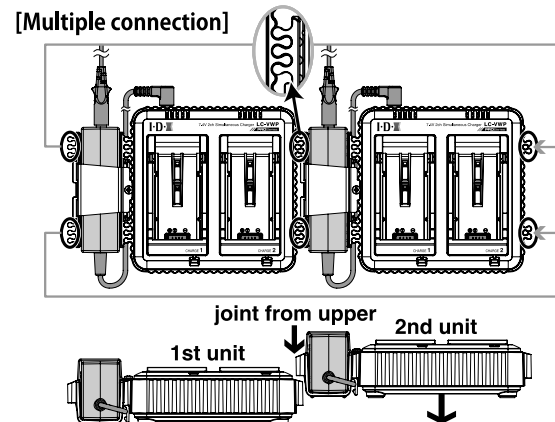
⚠ CAUTION

May cause sudden serious injury and death

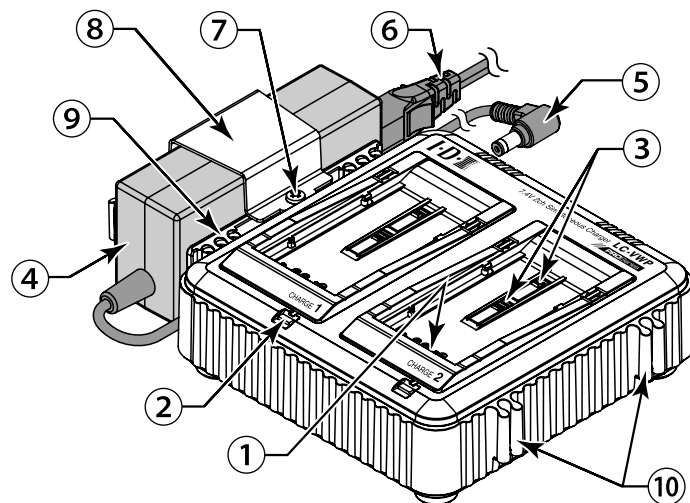
- The unit should be used under the conditions listed in this manual.
- Do not expose the unit to extremely high temperatures.
- Do not cover the ventilation holes.
- Do not carry or transport the unit when multiple chargers are attached.
- Use the approved power cord / appliance connector / plug conforming to the proper ratings (voltage, ampere) and safety regulations of each country if applicable.

Features:

- Universal AC input for world-wide use.
- Dual battery with quick charge.
- Auto safety & protection features .
- Capable of multiple set-up.



Location and function of parts:



- 1 Charging connector
- 2 Status LED
- 3 Battery lock block
- 4 AC adaptor
- 5 DC plug / DC cable
- 6 AC plug / Power cord
- 7 Adaptor holding screw
- 8 Adaptor holding angle
- 9 Adaptor holder
- 10 Multiple connector

Compatibility: (as of April 2009)

- IDX: SSL-VBG50
- Panasonic: VW-VBD55, VW-VBG6, VW-VBG260 (* VW-VBG130 is not recommend for this charger)

Operating instructions:

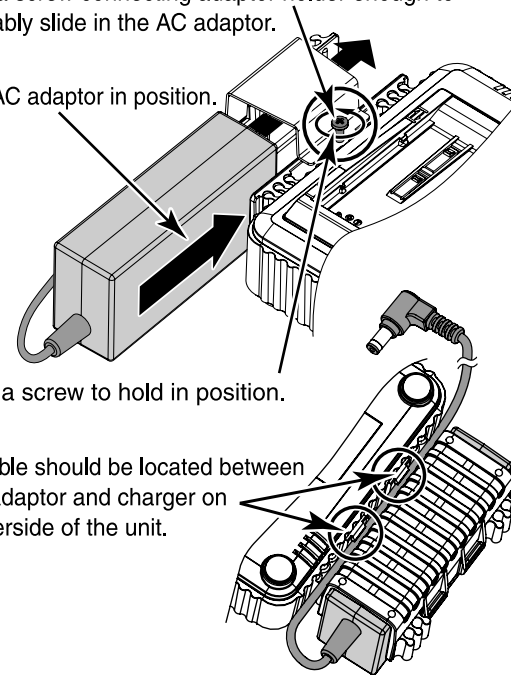
① Set the AC adaptor

1; Loosen a screw connecting adaptor holder enough to comfortably slide in the AC adaptor.

2; Set the AC adaptor in position.

3; Tighten a screw to hold in position.

4; A DC cable should be located between the AC adaptor and charger on the underside of the unit.



② Connect the cables

1; Connect a DC plug to the charger.

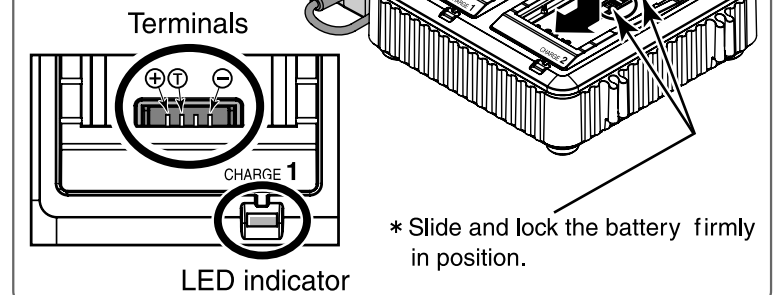
2; Connect the AC plug to a mains power terminal. The unit will automatically turn ON when it is plugged.



③ Set the battery pack

1; Set the battery pack to the charger as indicated in the picture.

2; When the battery pack is set, a status LED will be turned ON. If the condition of the battery is OK, the LED will turn solid red and start charging.



* Slide and lock the battery firmly in position.

④ Status LED indicator

Color	LED	Status
Off		No battery connected
Solid Red		Quick charge in progress
Solid Green		Charge complete
Flashing Amber		Battery fault detected
Flashing Red		Charger fault detected

1; When the battery pack is set, the status LED will be turned ON. If the condition of the battery is OK, a LED will turn solid red and start charging. If the charger detects a fault, it will stop charging.

2; Charging will automatically stop when the battery is fully charged.

⑤ Remove the battery pack

Slide the battery back and remove from the channel.

Specifications:

Voltage for AC adaptor: 100 - 240V AC, 50/60Hz Automatic

Voltage for charger: 15 - 20V DC

Power consumption: 40W max.

Operating temperature: 0 ~ 40°C / 32 ~ 104°F

Charging method: Constant current and constant voltage with temperature detection

Charging current: 1.6A

Protection circuit: Low voltage charging, Thermal protection, Quick charging protection

Dimensions: 181(W) × 51(H) × 129(D) mm / 7.13(W) × 2.01(H) × 5.08(D) inches

Weight: approx. 500 g / 1.10 lbs

Design and specification are subject to change without notice.



IDX Company, Ltd. : 6-28-11 Shukugawara, Tama-ku, Kawasaki-shi, Kanagawa-ken 214-0021 Japan

Tel: +81-44-850-8801 Fax: +81-44-850-8838 E-mail: idx.japan@idx.tv

IDX System Technology, Inc. : 19001 Harbortgate Way, Suite 105, Torrance, CA 90501 USA

Tel: +1-310-891-2800 Fax: +1-310-891-3600 E-mail: idx.usa@idx.tv

IDX Technology Europe, Ltd. : Unit 9, Langley Park, Waterside Drive, Langley, Berkshire SL3 6EZ England

Tel: +44-1753-547-692 Fax: +44-1753-546-660 E-mail: idx.europe@idx.tv



200903ay