

# NH-202 Dual NP Battery Holder with DC-Plate

## 取扱説明書

NH-202は2本のNPタイプバッテリーパックから、放送用/業務用ビデオカメラに電源供給するためのホルダーです。また、DCプレート付のためポータブルバッテリーライトへの電源供給も同時に行えます。

### 特長

- 長時間にわたって電源供給が可能です。
- 本体重量 約300gの軽量設計です。当社製リチウムイオンバッテリーパック(NP-L7)を2本収納しても、BPタイプバッテリーパックより軽く、容量は約2.2倍になります。
- バッテリーの残容量情報をカメラのビューファインダー内で確認できるモニタリング機能内蔵。詳しくは[Digi-View]をご覧ください。
- ポータブルライトのON/OFFをコントロールするシンクロ機能内蔵。詳しくは[Syncron]をご覧ください。

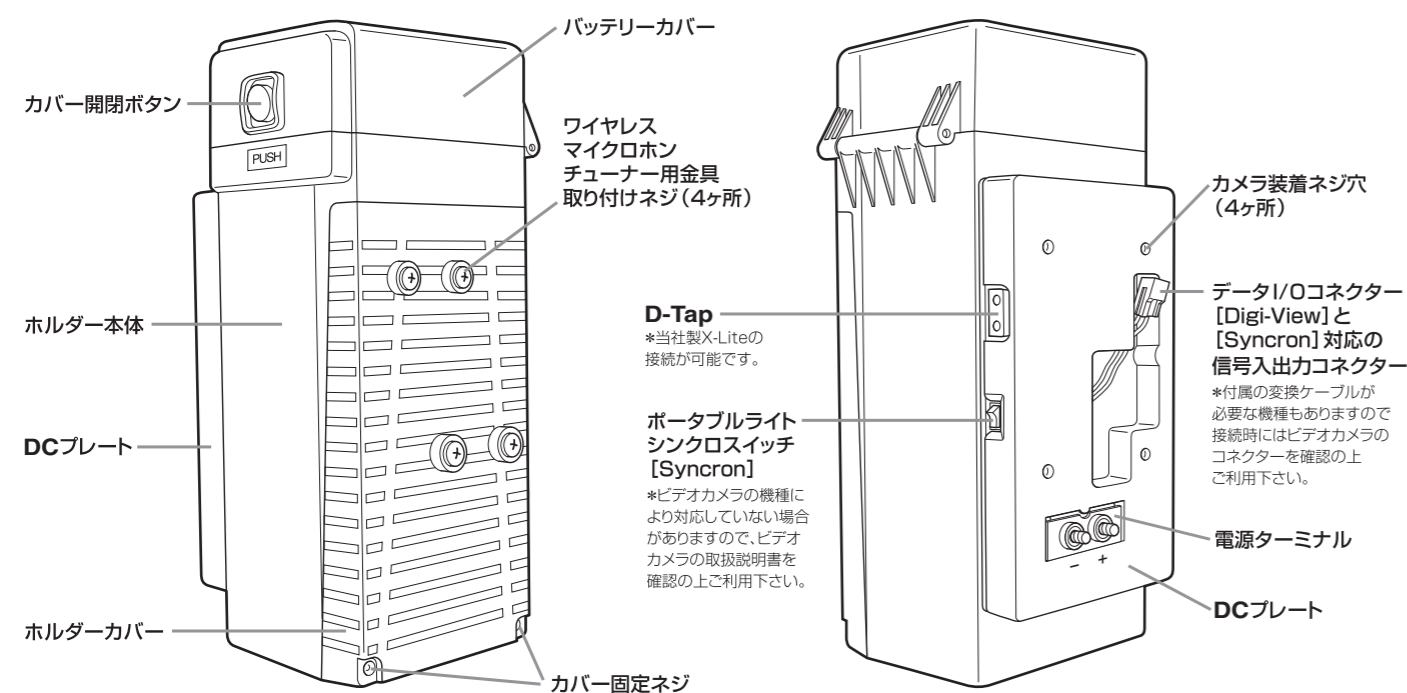
### 仕様

- NPタイプバッテリーパックの専用ホルダー(改造しないで下さい)
- D-Tap使用可能範囲:  
Li-ionはMax.35Wまで  
Ni-MH, Ni-cdはMax.60Wまで
- 外形寸法/重量:  
97(W)×200(H)×85(D)mm  
約370g(付属品含まず)

### 付属品

- 取扱説明書 1冊
- コネクター電源ケーブル 1式
- シールドゴム(粘着材付) 1枚
- データI/Oコネクター用変換ケーブル 1本
- マグネット式ドライバー 1本
- M3×20 ネジ 4本

### 各部名称



### ご使用上の注意

ご使用の前に、必ず下記の注意事項よくお読みになり、正しくご使用下さい。

- バッテリーパックを1本のみで使用する場合、ホルダーのどちらのコーナーに入れても電源供給が可能です。
- バッテリーパックを2本で使用する場合には、同じ定格電圧のバッテリーパックを組合せて下さい。定格電圧の違うバッテリーパックや極端に充電状態の違うバッテリーパックを組合せて使用するとバッテリーパックの寿命に影響がでたり、バッテリーパックの保護回路が作動して出力が停止する場合があります。また、リチウムイオンバッテリーパックと他の種類のバッテリーパックとの組合せでは、絶対に使用しないで下さい。
- 2本のバッテリーパックを使用する場合は、ビデオカメラの電源をOFFにすることなく、片側ずつ交互に交換することで長時間の連続撮影が可能です。片側のみの繰り返し交換はしないで、必ず交互に交換

- して下さい。また、バッテリー残容量が極僅少になってから交換した場合、他方のバッテリーパックに急激に負荷が掛かるため、ビデオカメラの電源がOFFになることがありますので、なるべく余裕をもって交換して下さい。
- リチウムイオンバッテリーパックで[Syncron]を利用する場合は、必ず同じ充電状態のバッテリーパックを2本使用して下さい。1本だけの使用では、バッテリーパックの保護回路が作動して、出力が停止する場合があります。
- リチウムイオンバッテリーパックで[Syncron]を利用する場合は、必ずビデオカメラの電源をOFFにしてバッテリーパックを取り付けて下さい。誤って、ビデオカメラの電源をONにした状態で取り付けますと、バッテリーパックの保護回路が作動して、出力が停止する場合があります。

### ビデオカメラへの取り付け

はじめにホルダーカバーをはずし(図1)、ビデオカメラに取り付けて下さい(図2)。取り付け後、図1の逆の手順でホルダーカバーを付けて下さい。また、[Digi-View]・[Syncron]を使用する場合は、ビデオカメラに取り付ける時にデータI/Oコネクターを接続して下さい。

図1

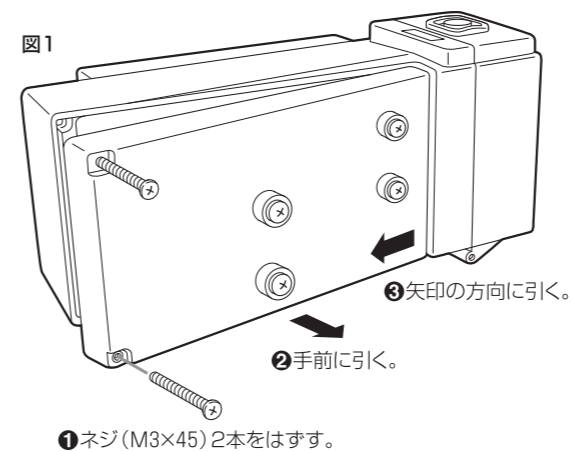
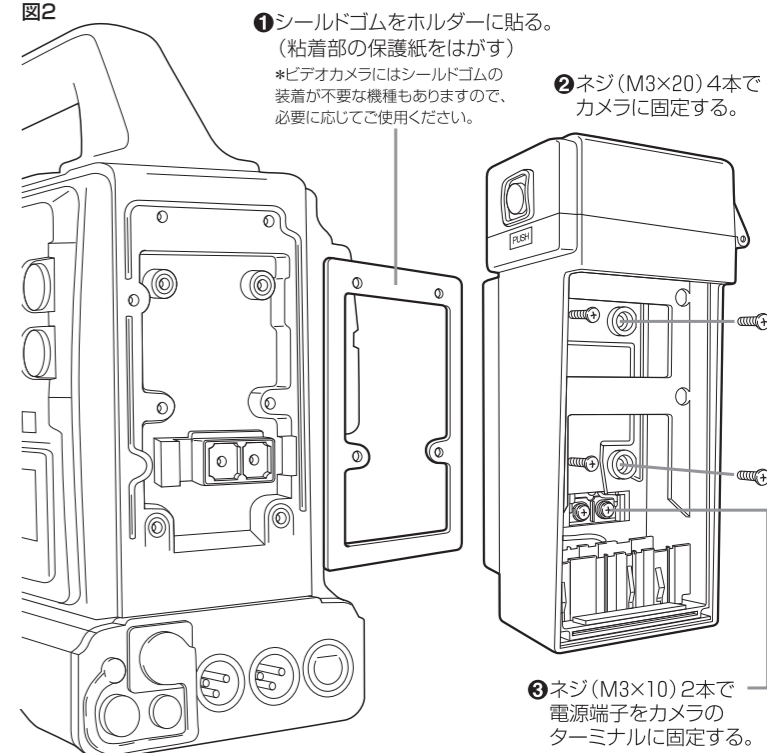


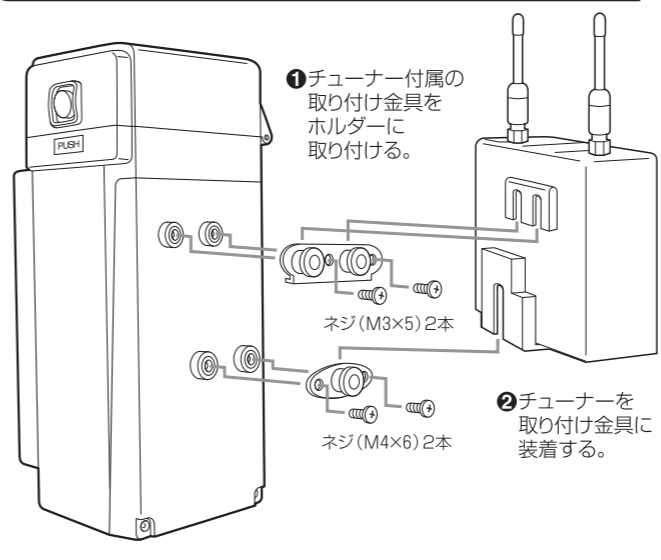
図2



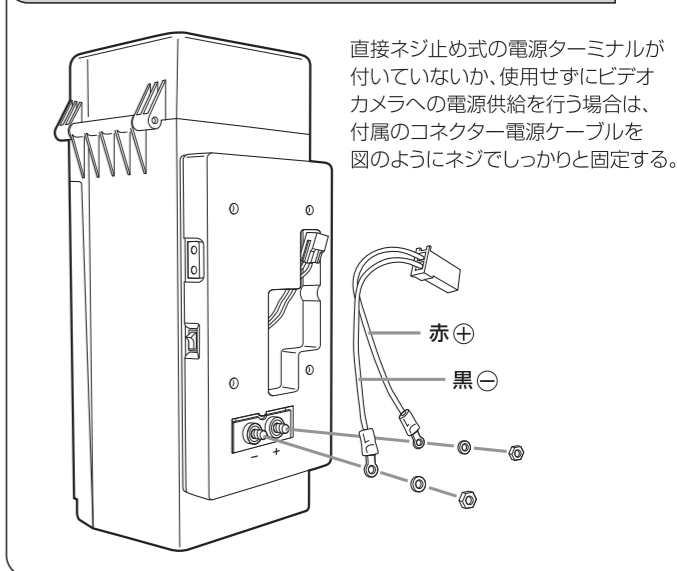
### バッテリーパックの装着



### ワイヤレスマイクロホンチューナーの取り付け



### 付属品コネクター電源ケーブルの取り付け



### 【Digi-View】

放送用、業務用ビデオカメラにはバッテリー電源の残容量を%表示させることのできる機種があり、データ受信用のコネクタを備えています。当社製リチウムイオンバッテリーパック(NP-L7)を装着した場合、データI/Oコネクターを接続することで、バッテリー電源の残容量をビューファインダー内で確認できます。

### 【Syncron】 Automatic Light Control System

《機能》ビデオカメラに接続されたデータI/Oコネクターから録画スイッチのスタート/ストップ信号を受けて、ポータブルライトの点灯/消灯をさせることができます。《接続》DCプレートのD-TapにON状態にしたポータブルライトをセットします。SyncronのスイッチをONにしてビデオカメラの録画スイッチを操作するとスイッチに連動して点灯/消灯します。

# NH-202 Dual NP Battery Holder with DC-Plate

## Instruction Manual

The NH-202 is a battery holder to accommodate two NP type batteries to supply power to a camera. The NH-202 can also supply power to an on-board camera light.

### Features

- Longer camera runtime using two batteries.
- Battery capacity data function allows displaying of remaining capacity of the batteries in camera viewfinder. Refer to [Digi-View] for further details.
- Synchronization of on-board camera light with camera VTR for automatic light control in camera/VTR record mode. Refer to [Synchron] for further details.

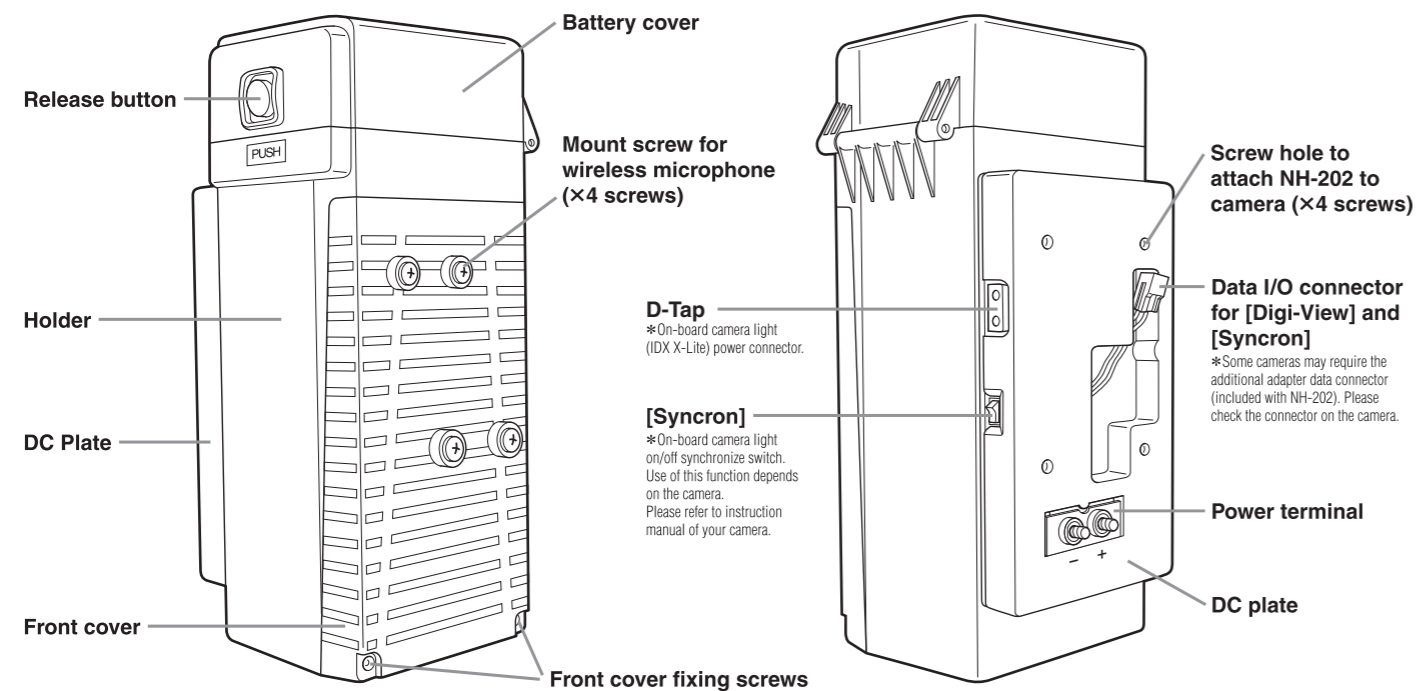
### Specifications

- Dual battery holder for use with NP type batteries
- D-Tap DC out connector for on-board camera light. Maximum recommended wattage 35Watt for Li-ion batteries and 50Watt for Ni-Cd batteries.
- Dimensions: 97(W)×200(H)×85(D)mm
- Weight: approx.370g

### Included Accessories

- Instruction manual ×1
- Power connector cable ×1
- Rubber Seal (self-adhesive) ×1
- Data adaptor I/O cable with connector ×1
- Magnetic screwdriver ×1
- M3×20mm screws ×4

### Part Description



### Operating precautions

To enable correct use and fitting of the NH-202, the following instructions should be read carefully before use.

- To use one battery only, either of the two battery slots in the holder may be used.
- To use two batteries, charged batteries with the same specification are highly recommended. Each battery should be fully charged to maintain the best battery condition. In using Li-ion batteries, combination of batteries with greatly different charged capacities and under high load may activate the battery circuit protection function and stop supplying power to the camera. For the same reason a combination of one Li-ion battery with either Ni-MH battery or Ni-Cd battery is to be avoided. The combined use batteries with different voltage ratings are never recommended. The NH-202 is designed for optimum use with two IDX NP Li-ion batteries.
- Either battery can be changed without switching off your camera. This hot swap feature allows continuous runtime on your camera. To change batteries, either can be changed in any order. However

care should be taken when both batteries are almost empty and attempting to swap, as the camera may stop if the remaining battery does not have enough capacity to power the camera alone. Thus to change batteries while maintaining the camera running the batteries may need to be changing earlier than the standard warning time normally indicates.

- When using [Synchron] with Li-ion batteries, both batteries must have similar charged capacity. Using [Synchron] with only one Li-ion battery may activate the battery protection circuit and stop power to your camera.
- When using [Synchron] with Li-ion batteries, your camera must be switched off before the Li-ion batteries are inserted into your NH-202. If batteries are inserted when your camera is switched on, the battery protection circuit may activate thus stop power to your camera.

### Fitting to the Camera

First remove the "Front cover" (Fig. 1) and then mount on camera (Fig. 2). Attach the "Front cover" again. To use [Digi-View] and/or [Synchron], the data I/O connector, if fitted on the camera, must be firmly connected.

Fig.1

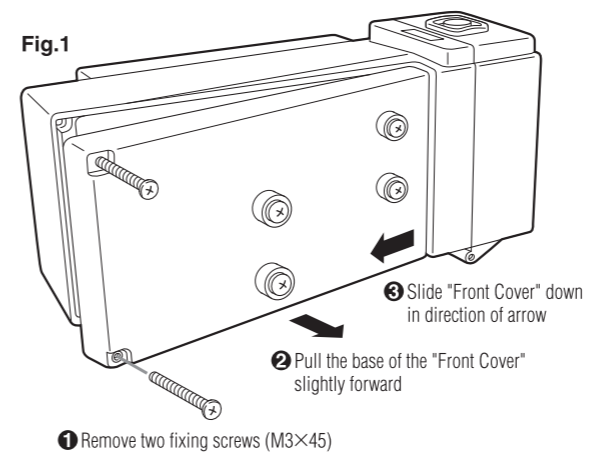
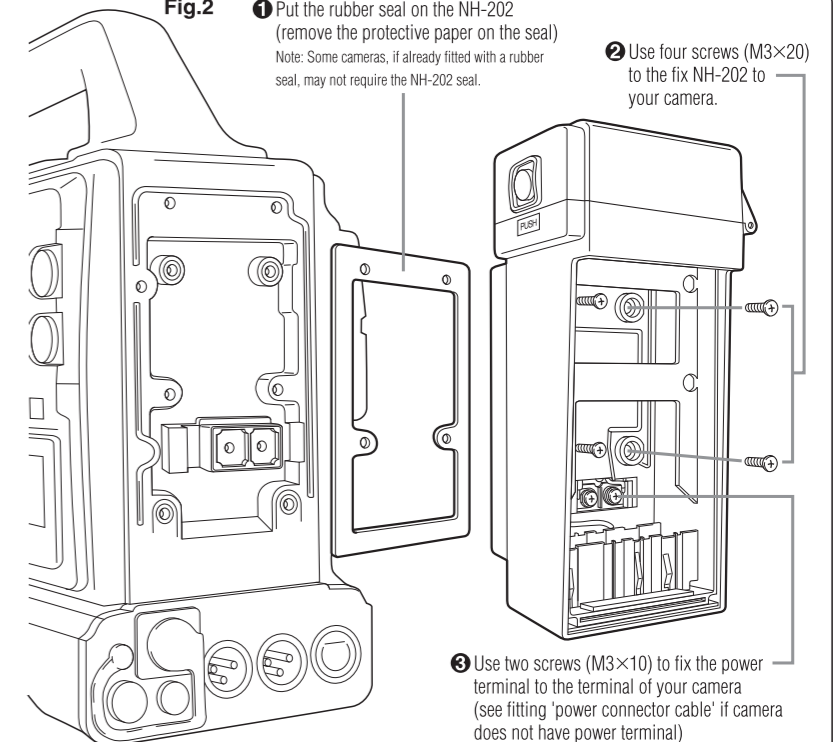


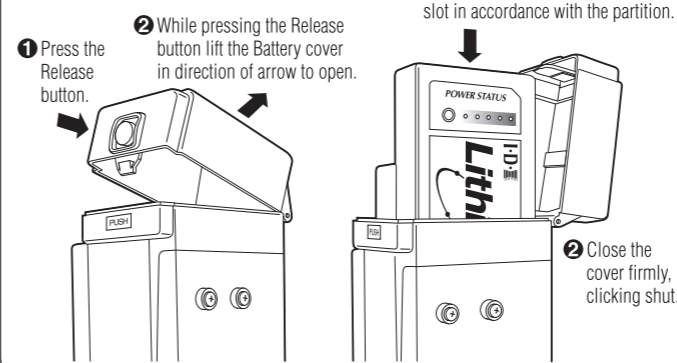
Fig.2

1 Put the rubber seal on the NH-202 (remove the protective paper on the seal)  
Note: Some cameras, if already fitted with a rubber seal, may not require the NH-202 seal.

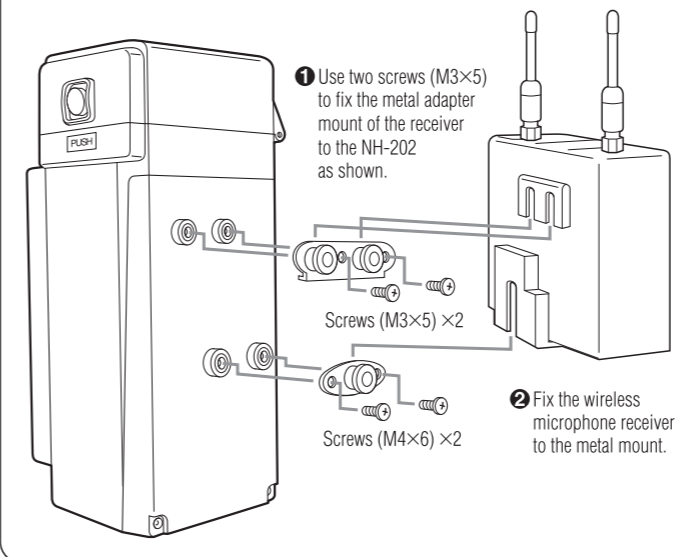
2 Use four screws (M3×20) to fix NH-202 to your camera.



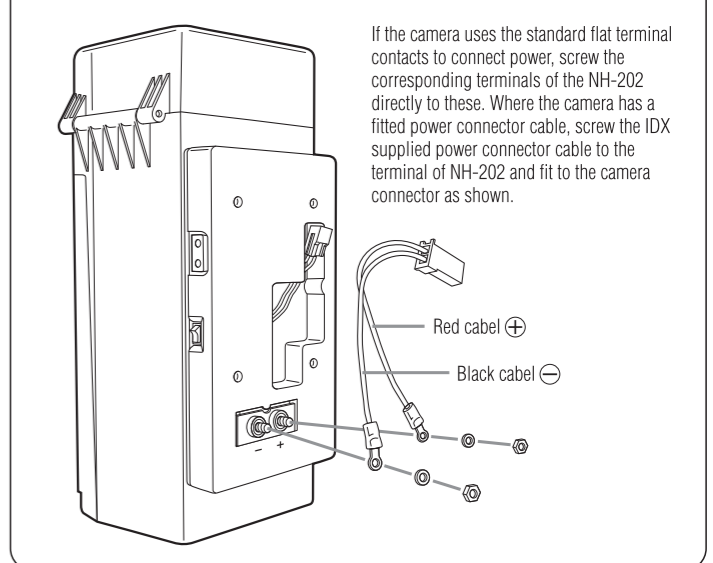
### Battery insertion



### Attaching a wireless microphone receiver



### Fixing the Power Connector cable to camera



### [Digi-View]

Digi-View is a system that allows the remaining battery capacity of IDX Li-ion batteries to be displayed in the camera viewfinder. Cameras, designed with this feature, show this remaining battery capacity as a percentage and are fitted with a data receiving I/O connector at the back of the camera. By connecting the data I/O cable fitted to the NH-202 to the data receiving connector at the back of the camera, and using IDX NP type Li-ion batteries, the remaining capacity of the batteries can be displayed on the camera viewfinder.

### [Synchron] Automatic Light Control System

Synchron allows an on-board camera light to be switched on and off automatically when the camera record button is pressed. This feature is available for cameras fitted with the appropriate I/O data connector on the rear of the camera. Connection: Select the Synchron switch on the NH-202 to "ON", switch the on-board light to "ON" and connect the light cable to NH-202 D-Tap connector. Press the camera record/VTR button to activate the light. To return the light to normal operation set the Synchron select switch to "OFF".