

P-V212/P-V257/P-V284 V-Plate



取扱説明書

このたびは、P-V2シリーズをお買い求めいただきましてありがとうございます。新P-V2シリーズは、V-Mountを標準装備していない機器にエンデュラ(ENDURA)バッテリーを装着する為のプレートで、各種のDC電圧を出力することが可能です。ご使用に際しては本書をよくお読みいただき、基本的な取り扱い方法をご理解された上で、安全にお使いください。お読みになられた後は、いつでも見られるところに必ず保管してください。

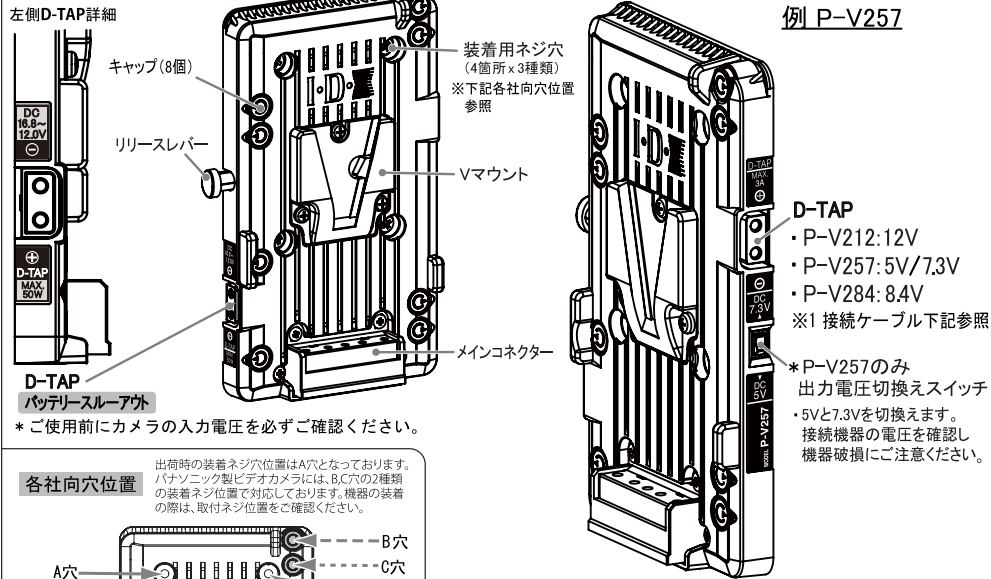
特長

- D-TAPコネクターからDC出力が可能です。(各部名称図参照)
- バッテリーの残容量情報をカメラのビューファインダー等で確認できるモニタリング機能内蔵。(Digi-View)
※Digi-View機能については[Digi-View]の項目を参照ください。
- 3種類の取付位置に対応しておりますので、キャップを付け替えることで各社のカメラに取付が可能です。
- IDX製A-CA74E(ショルダーアダプター)への取り付けが可能です。

仕様

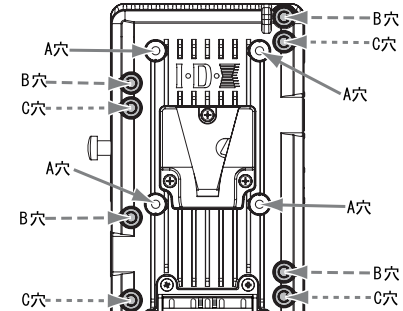
- スルーアウトD-TAP出力：Max50W
- 外形寸法：82.5(W)×142(H)×12(D)mm(突起物含まず)
- 質量：約180g(付属品含まず)
- 付属品：取扱説明書 1枚 / M3(バインド)x8mmネジ 4本
- P-V212…12VDC出力D-TAP
- P-V257…5V/7.3VDC出力D-TAP
- P-V284…8.4VDC出力D-TAP
- ※最大電流は3Aです

各部名称



各社向穴位置

出荷時の装着ネジ穴位置はA穴となっております。パナソニック製ビデオカメラには、B/C穴の2種類の装着ネジ位置で対応しております。機器の装着の際は、取付ネジ位置をご確認ください。

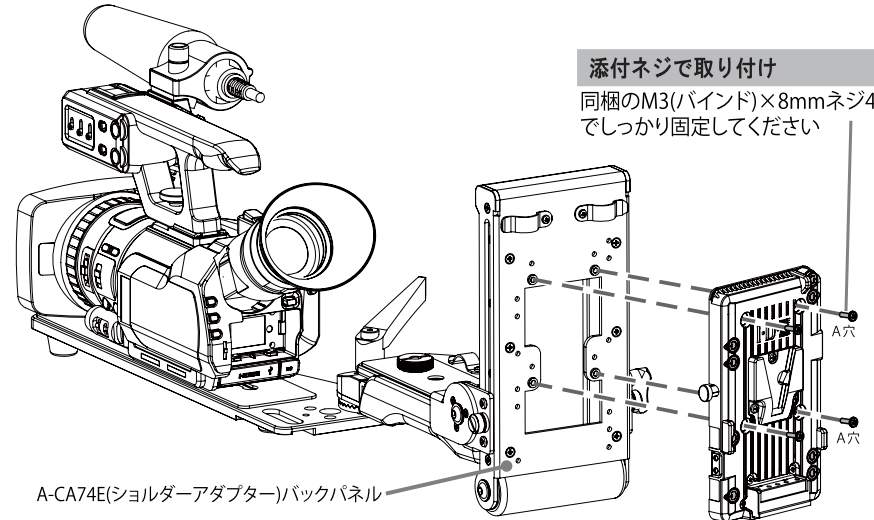


※DC5V、7.3V、8.4V、12V等は駆動させるカメラや周辺機器の電圧を充分にご確認の上ご使用ください。

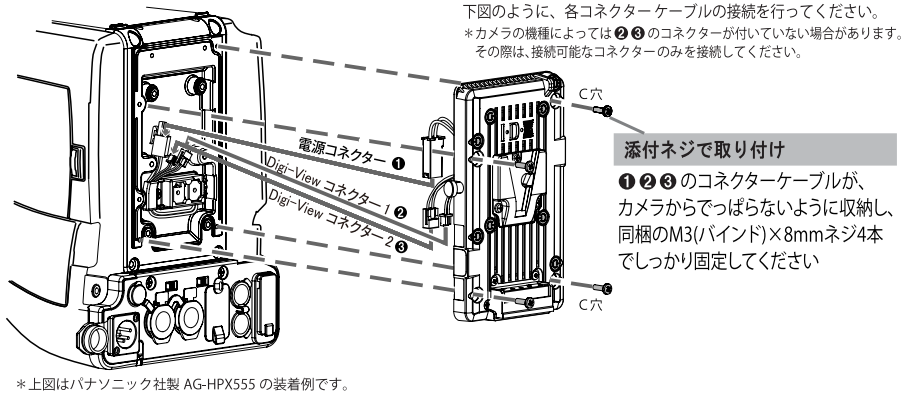
※1 使用する機器に応じてDCケーブルをお選びください。

- 当社DCケーブルには以下の製品がございます。
- C-PANCAVC …パナソニック HMCシリーズ
 - C-PANCP2 …パナソニック HPX、HVXシリーズ
 - C-JVCC …JVC HMシリーズ
 - C-CANC …キヤノン XL、XHシリーズ
 - C-SONC …ソニー HVRシリーズ
 - C-PIN …ソニー EXシリーズ
 - C-EOSC …キヤノン EOSシリーズ

A-CA74E(ショルダーアダプター)への取り付け例



ビデオカメラへの取り付け例



[Digi-View]

放送用、業務用ビデオカメラ等にはバッテリー電源の容量を%表示させることのできる機能があり、データ受信用のコネクターを備えています。当社製エンデュラシステムリチウムイオンバッテリーパック(Sタイプを除く)を装着した場合にDigi-Viewコネクター1・2を接続することで、バッテリー電源の残容量をビューファインダー内に表示させて確認することができます。(Digi-Viewコネクター1: 10%刻みの表示/Digi-Viewコネクター2: 1%刻みの表示) *両方のDigi-Viewコネクター1・2を接続した場合はDigi-Viewコネクター2が優先されます。

ご使用上の注意

- 分解・改造は、絶対に行わないで下さい。故障や破損または火災や感電事故の原因となります。
- 間違った使用機器への取付けは、故障や破損などの原因となりますので本書の取り付け方法をご確認の上、正しく取付けて下さい。(コネクターケーブル接続の際は、ケーブルを強く引っ張らないで下さい)
- 本プレートにバッテリーおよびアダプター等を装着する際は、奥までしっかりと正しく装着して下さい。正しく装着されていない場合、外れて落下することにより、装着物の故障や破損またはケガをするなどの原因となります。
- 直射日光の当たる場所や熱器具の近く、水にぬれる可能性のある場所や湯気・湿気・油煙・ほこりなどの多い場所での保管・設置・使用はしないで下さい。故障などの原因となります。
- 接続端子やプラス極とマイナス極をショートさせると、火災や感電事故などの原因となります。
- 使用中に異臭や変形・変色などがあつた場合は、すぐに使用をやめて下さい。
- 故障などによる点検や修理は、お買い上げ店または弊社営業部までご連絡下さい。

製品および製品保証に関するお問い合わせは、下記の弊社営業部にて受け付けております。



株式会社 アイディー・エス 本 社：〒214-0021 神奈川県川崎市多摩区宿原6-28-11 Tel: 044-850-8801 Fax: 044-850-8838
Home Page: <http://www.idx.tv> E-mail: idx.japan@idx.tv

P-V212/P-V257/P-V284 V-Plate



Instruction Manual

Thank you for purchasing the P-V2 series. The new P-V2 series is made to attach to IDX's ENDURA System batteries for professional video cameras that do not have a V-Mount style battery lock as standard, and it can output various DC Voltage. Prior to using the P-V2 series, IDX recommends to read this Instruction Manual on how to best use P-V2 series and keep this manual for your reference.

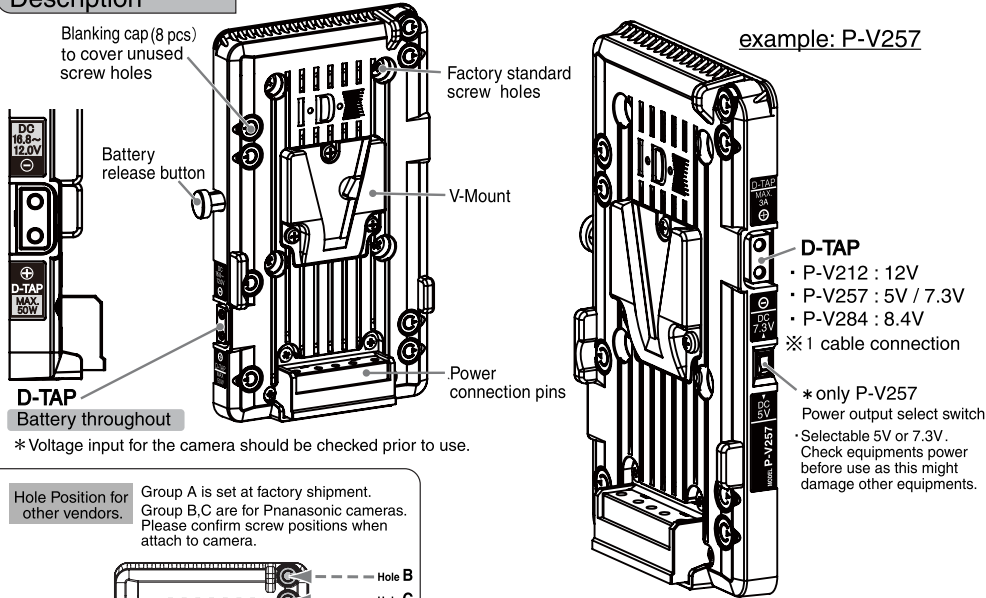
Features

- D-TAP connector is capable to output DC Power. (refer to drawing)
- Battery remaining capacity can be shown on camera view finder monitoring feature through Digi-View. * Refer to Digi-View section for detail.
- 3 types of hole position are provided. Remove caps as require for specific camera maker.
- Can be attached to IDX A-CA74E. (Shoulder Adapter)

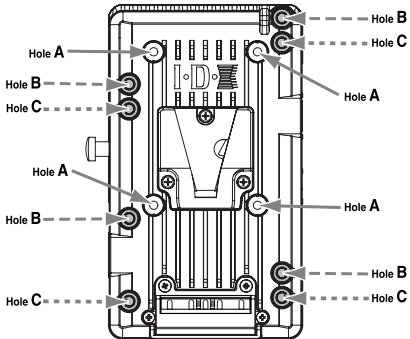
Specifications

- The output power of throughout : Max.50W
- Dimensions : 82.5 (W) × 142 (H) × 12 (D) mm
- Weight : approx. 180g
- Standard Accessories : Instruction manual x 1, M3 (8mm) screw x 4
- P-V212...12VDC output D-TAP
- P-V257...5V / 7.3V DC output D-TAP
- P-V284...8.4VDC output D-TAP
- * Max. current 3A

Description



Hole Position for other vendors. Group A is set at factory shipment. Group B,C are for Panasonic cameras. Please confirm screw positions when attach to camera.



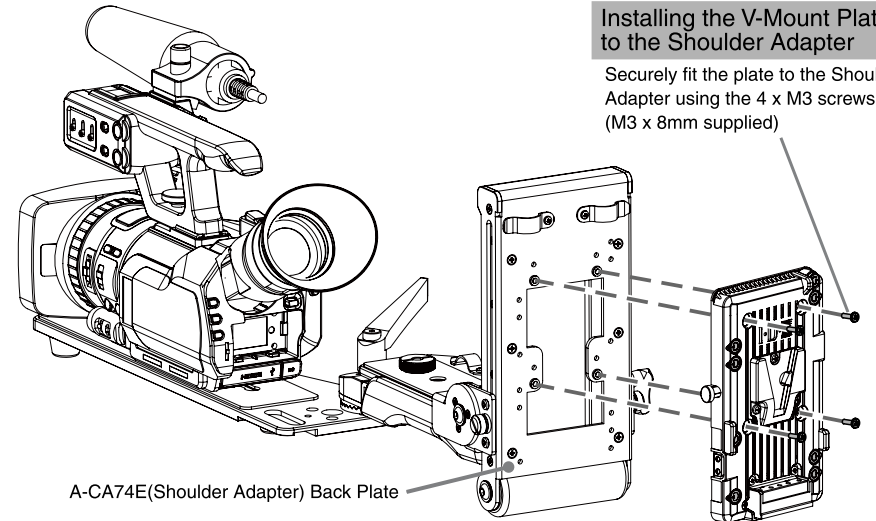
CAUTION

• Please check the input voltage of the camera or other equipment prior to selecting the correct P-V Plate for your application.

※1 Choose appropriate DC power cable, IDX offers the following DC Power cables as an option.

- C-PANCAVC...Panasonic HMC series
- C-PANCP2...Panasonic HPX, HVX series
- C-JVCC...JVC HM series
- C-CANC...Canon XL, XH series
- C-SONC...Sony HVR series
- C-PIN...Sony EX series
- C-EOSC...Canon EOS Camera

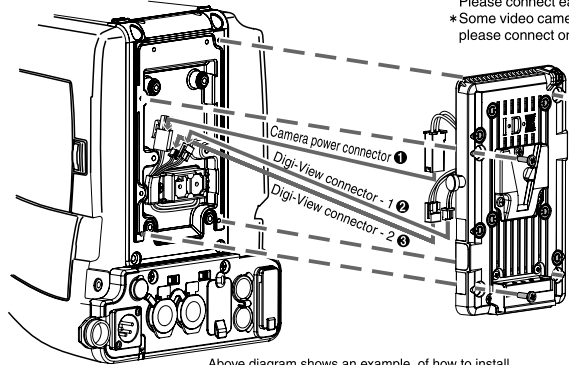
Mount the P-V Plate to a Shoulder Adapter



Installing the V-Mount Plate to the Shoulder Adapter

Securely fit the plate to the Shoulder Adapter using the 4 x M3 screws. (M3 x 8mm supplied)

Mount the P-V Plate to a Video Camera



Above diagram shows an example of how to install a P-V2 series to the Panasonic AG-HPX500 series camera

Connecting to Video Camera

Please connect each connector cable to the video camera as shown below. * Some video camera may not have connectors ② or ③. In these cases, please connect only those available connectors.

Mount the P-V Plate to camera

Attach connectors ①, ②, ③ as required, as shown on the diagram. Please be sure that no cables are trapped between the plate and the camera. Securely fit the plate to the video camera using the 4 x M3 screws. (M3 x 8mm supplied)

[Digi-View]

Digi-View is a system that allows the remaining battery capacity, from Digi-View featured batteries, to be displayed in the camera viewfinder. Cameras designed with this feature show remaining battery capacity as a percentage and are provided through data receiving connector(s). Digi-View is available in two versions, the original type1 which shows battery capacity in steps of 10% and type2 which shows capacity in 1% steps. Different cameras may have one or both connectors, if both connectors are present please connect both.

General Notes and Safety

- Do not attempt to open or modify this unit. All work should be carried out by IDX authorized service personnel only.
- Do not attach P-V2 and P-VS2 plates to any non-compatible video camera or equipment as it may cause defect, damage or other incidents. Please read this Instruction Manual carefully before use. (When connecting cables, please do not pull the cables hard.)
- When connecting a battery or adapter to a P-V2 and P-VS2 plate, be sure connect firmly. If it is not attached properly, it may result in loss or damage to the unit or even injury to the user.
- Do not expose to, use or place the unit in direct sunlight, extreme dust, water or other hazardous environments.
- A short circuit between the plus (+) and minus (-) charge pins may cause fire, electrical shock or other incidents.
- Stop using immediately in case of abnormal smell, leak, color change or case deformity during use.
- If you need any inspection or repairs, please contact your IDX dealer or appropriate IDX office.

Designs and specifications are subject to change without notice. 20101006



IDX Company, Ltd. : 6-28-11 Shukugawara, Tama-ku, Kawasaki-shi, Kanagawa-ken 214-0021, Japan
Tel : +81-44-850-8801 Fax : +81-44-850-8838 E-mail : idx.japan@idx.tv
IDX System Technology, Inc. : 19001 Harbortgate Way, Suite 105, Torrance, CA 90501 U.S.A
Tel : +1-310-328-2850 Fax : +1-310-328-8202 E-mail : idx.usa@idx.tv
IDX Technology Europe, Ltd. : Unit 9, Langley Park, Waterside Drive, Langley, Berkshire SL3 6EZ, England
Tel : +44-1753-547-692 Fax : +44-1753-546-660 E-mail : idx.europe@idx.tv

