

## 取扱説明書



このたびは、P-V2及びP-VS2をお買い求めいただきましてありがとうございます。P-V2及びP-VS2は、V-Mountを標準装備していない機器にエンデュラ(ENDURA)バッテリーを装着する為のプレートです。ご使用に際しては本書をよくお読みいただき、基本的な取り扱い方法をご理解されたうえで、安全にお使いください。お読みになられた後は、いつでも見られるところに必ず保管してください。

### 特徴

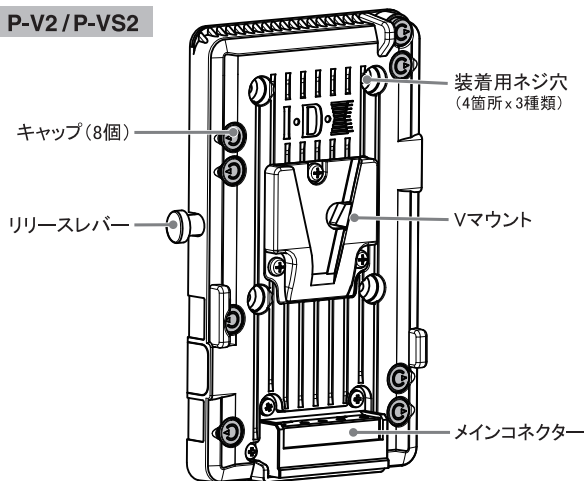
- 電源コネクター出力およびD-Tapコネクター出力が可能です。(各部名称図参照) P-VS2にはSynchron機能を搭載しています。
- ※ Synchron機能については、[ Synchron ]の項目をご参照ください。
- バッテリーの残容量情報をカメラのビューファインダー等で確認できるモニタリング機能Digi-View内蔵。
- ※ Digi-View機能については、[ Digi-View ]の項目をご参照ください。
- 3種類の取付け位置に対応しておりますので、キャップを付け替えることで殆どの接続機器に取付けが可能です。
- ※ [ 出荷時の状態 ] [ 他の装着ネジ穴位置 ] [ キャップ脱着方法 ]の項目をご参照ください。

### 仕様

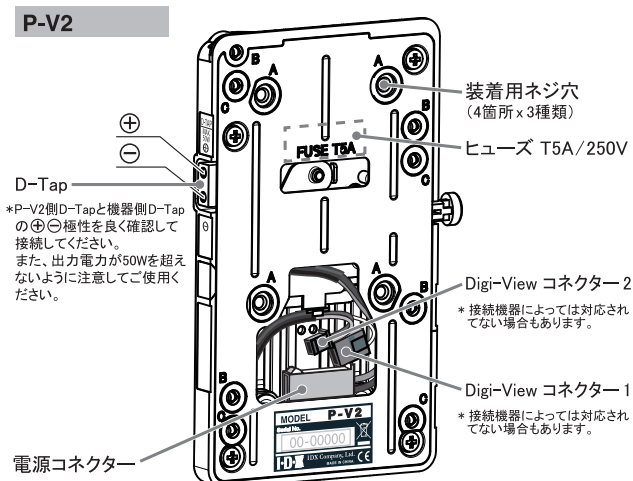
- D-Tap 出力: バッテリースルー電圧 MAX 50W
- 外形寸法: 82.5(W) × 142(H) × 12(D) mm (突起物含まず)
- 質量 : P-V2 約160 g P-VS2 約180 g (付属品含まず)
- 付属品 : 取扱説明書 1 枚 / M3(バインド)x8mm ネジ 4本

### 各部名称

#### P-V2 / P-VS2

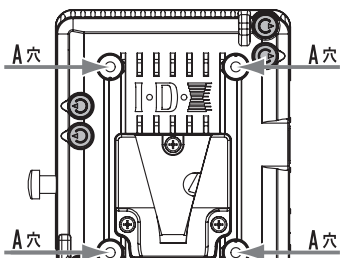


#### P-V2



#### 出荷時の状態

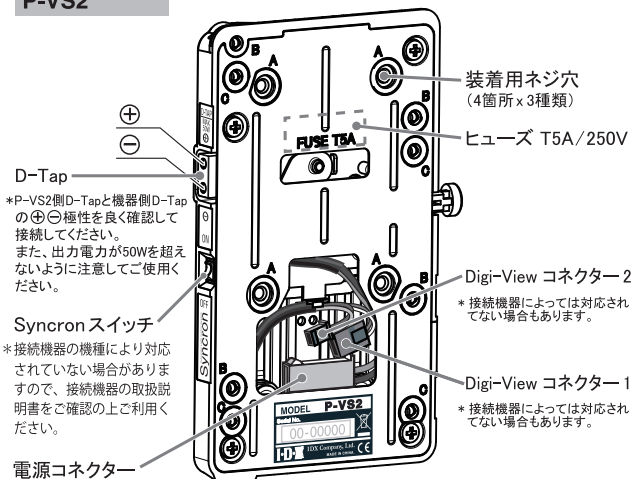
出荷時の装着ネジ穴位置は下図のように(A穴)です。装着する機器によって取り付けネジ位置が異なります。機器に装着の際は、取り付けネジ位置をご確認ください。



#### メインコネクター端子

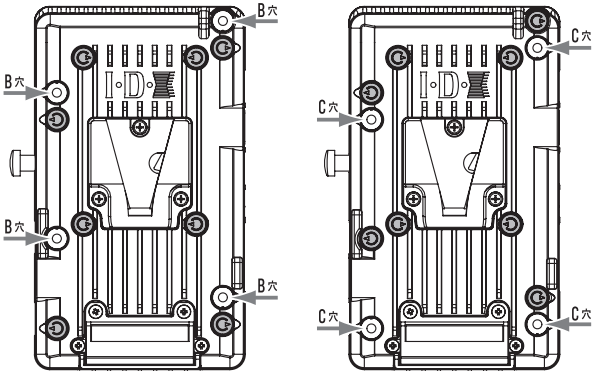
- ⊕: 充電 / 放電用
- ⊖: マイナス
- B3: アナログデータ
- B1 / B2: デジタルデータ

#### P-VS2



## 他の装着ネジ穴位置 (パナソニック製ビデオカメラの場合)

パナソニック製ビデオカメラには、下記2種類の装着ネジ穴位置で対応しております。取り付ける機種によって、キャップを付け替えてご使用いただけます。



右記機種以外の装着ネジ穴位置 (B穴)  
(AJ-HDX900/400A/AJ-HPX2100等)

AG-HPX555等の装着ネジ穴位置 (C穴)

## キャップの脱着方法

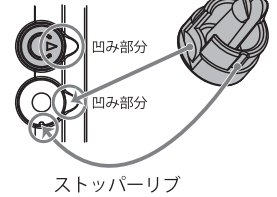


\*上図のように精密ドライバー等の先が平たく小さい(幅3mm以下)もので、キャップの▷印の方向に挟み、図のように外してください。

\*キャップの取り外しの際は、紛失しないよう、ご注意ください。

\*装着位置以外のネジ穴には、必ずキャップを取り付けてください。水やほこり等が入りやすくなり、本プレートまたは使用機器に支障をきたす事もありますので、ご注意ください。

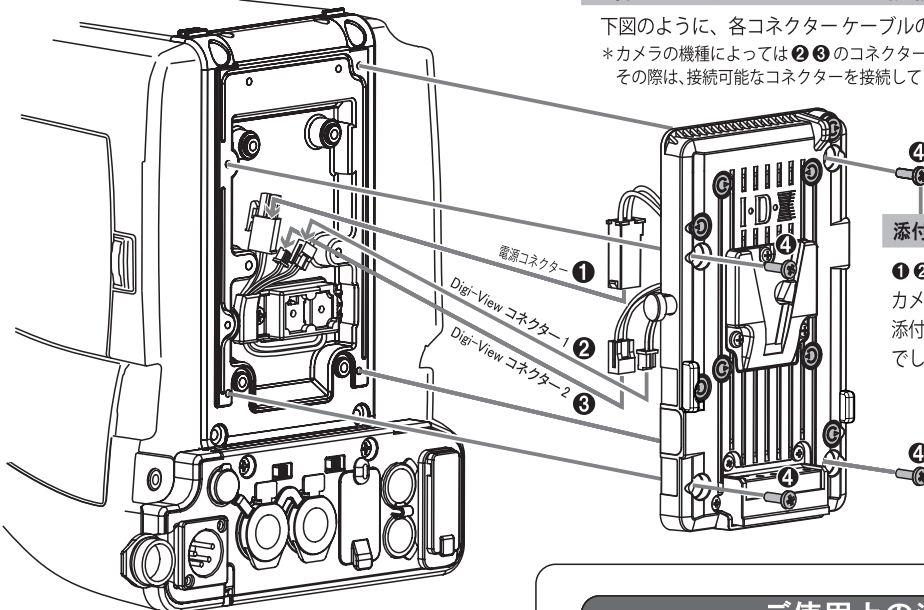
## キャップの付け方



\*上図のようにキャップを取り付ける際には方向があります。ケースの凹み部分にキャップの▷印が向く方向に、しっかり奥まで押し込んで、取り付けてください。

\*キャップの方向は、[他の装着ネジ穴位置]図も参考にしてください。

## ビデオカメラへの接続 / 取り付け



\*上図はパナソニック製 AG-HPX555 の装着例です。

## 各コネクターケーブルの接続

下図のように、各コネクターケーブルの接続<sup>②</sup>・<sup>③</sup>を行ってください。

\*カメラの機種によっては<sup>②</sup>・<sup>③</sup>のコネクターが付いていない場合があります。その際は、接続可能なコネクターを接続してください。

## 添付ネジで取り付け

①②③のコネクターケーブルが、カメラからでばらないように収納し添付の④M3(バンド)x8mmネジ4本でしっかり固定してください。

## [ Digi-View ]

放送用、業務用ビデオカメラ等にはバッテリー電源の容量を%表示させることのできる機能があり、データ受信用のコネクターを備えています。当社製エンデュラシテムリチウムイオンバッテリーパック(Sタイプを除く)を装着した場合にDigi-Viewコネクター1・2を接続することで、バッテリー電源の残量をビューファインダー内に表示させて確認することができます。(Digi-Viewコネクター1: 10%刻みの表示/Digi-Viewコネクター2: 1%刻みの表示) \*両方のDigi-Viewコネクター1・2を接続した場合はDigi-Viewコネクター2が優先されます。

## [ Synchron ] Automatic Light Control System

<機能>ビデオカメラ等に接続されたDigi-Viewコネクター1・2から録画スイッチ等のスタート/ストップ信号を受けてポータブルライト等の点灯/消灯をさせることができます。<接続> P-VS2のD-TapにON状態にしたポータブルライト等をセットします。SynchronのスイッチをONにしてビデオカメラ等の録画スイッチを操作するとスイッチに連動して点灯/消灯します。

## ご使用上の注意

- 分解・改造は、絶対に行わないでください。故障や破損または火災や感電事故の原因となります。
- 間違った使用機器への取り付けは、故障や破損などの原因となりますので本書の取り付け方法をご確認の上、正しく取付けてください。(コネクターケーブル接続の際は、ケーブルを強く引っ張らないでください)
- 本プレートにバッテリーおよびアダプター等を装着させる際は、奥までしっかりと正しく装着してください。正しく装着されていない場合、外れて落下することにより、装着物の故障や破損またはケガをするなどの原因となります。
- 直射日光の当たる場所や熱器具の近く、水にぬれる可能性のある場所や湯気・湿気・油煙・ほこりなどの多い場所での保管・設置・使用はしないでください。故障などの原因となります。
- 接続端子やプラス極とマイナス極をショートさせると、火災や感電事故などの原因となります。
- 使用中に異臭や変形・変色などがあつた場合は、すぐに使用をやめてください。
- 故障などによる点検や修理は、お買い上げ店または弊社営業部までご連絡ください。

## Instruction Manual



IDX thanks you for choosing the P-V2/P-VS2 and is sure that you will benefit from its unique features. The P-V2/P-VS2 is made to attach IDX's ENDURA System batteries to professional video cameras that do not have a V-Mount style battery lock as standard. Please utilize this instruction manual to best maximize and safely use your P-V2 / P-VS2. If you have any additional questions, please contact the appropriate IDX office or visit our website [www.idx.tv](http://www.idx.tv).

### Features

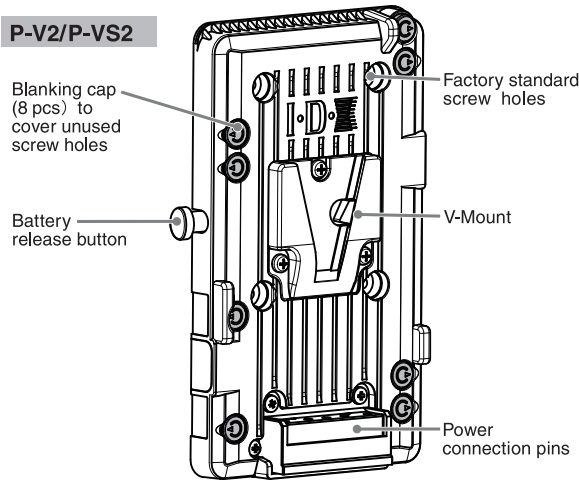
- [D-Tap] DC output connector for powering on-board camera lights.
- [Digi-View] battery monitoring function. The remaining battery capacity and other data is displayed in the viewfinder of the camera [Refer to Digi-View for further details]
- [Synchron] function allows an on-board camera light to turn on and off in sync with the camera recording mode. [Refer to Synchron for further details]
- The P-V2 / P-VS2 can be attached to most professional video cameras. Fixing can be adjusted to suit different makes via universal fixing positions.

### Specifications

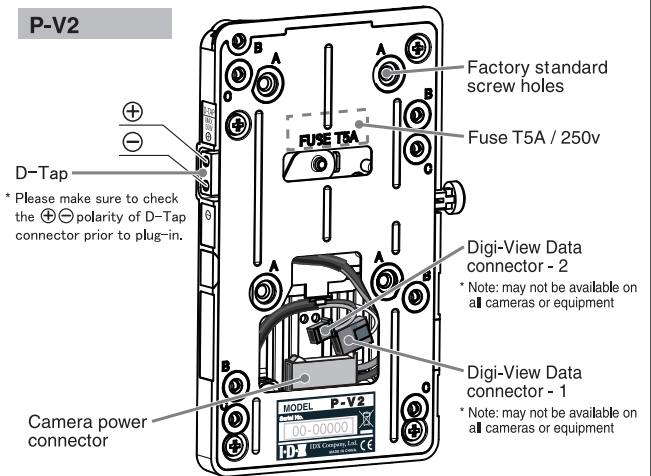
- Maximum output for the D-Tap : 50W
- Dimensions : 82.5(W) × 142(H) × 12(D) mm
- Weight : P-V2 approx.160g, P-VS2 approx.180g
- Included accessories : Installation manual x 1, M3 (8mm) screw x 4

### Parts Description

#### P-V2/P-VS2

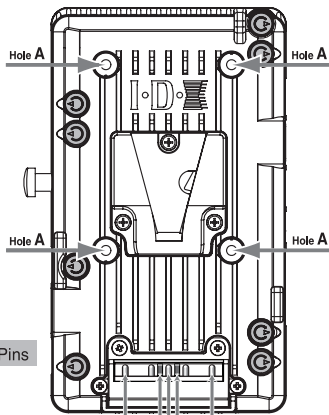


#### P-V2



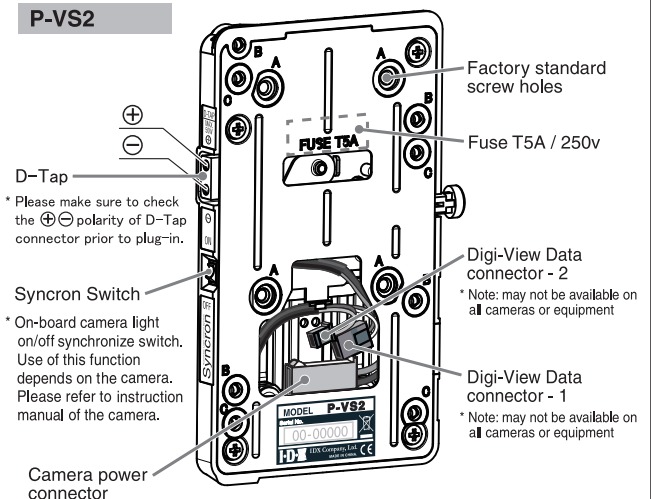
#### At the time of Shipment

The P-V2 / P-VS2 is designed to be universal and attach to all makes of camera. As a factory standard it is shipped with the 4 x screw holes shown as "A" exposed.



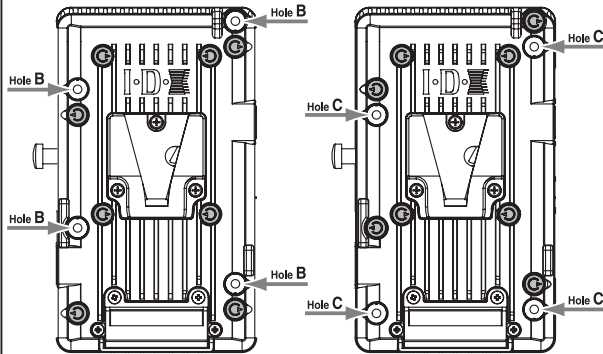
⊕ : For charge/discharge      ⊖ : Minus  
B3: For Analog data      B1 / B2 : For Digital data

#### P-VS2



## Fixing positions for Panasonic Cameras

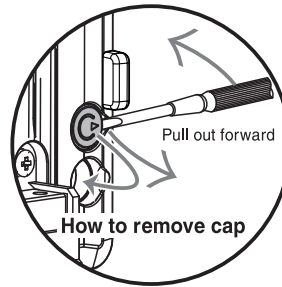
Panasonic video cameras use two different fixing locations to attach the P-V2 / P-VS2 depending on the camera model. Please check which fixing locations are required for your Panasonic camera and use the appropriate location holes.



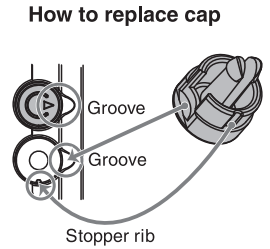
"B" Fixing positions of PV-2 / P-VS2 for Panasonic camera model type AJ-HDX900 / 400A / AJ-HPX2000

"C" Fixing positions of PV-2 / P-VS2 for Panasonic model type AG-HPX500

## How to remove and replace blanking cap

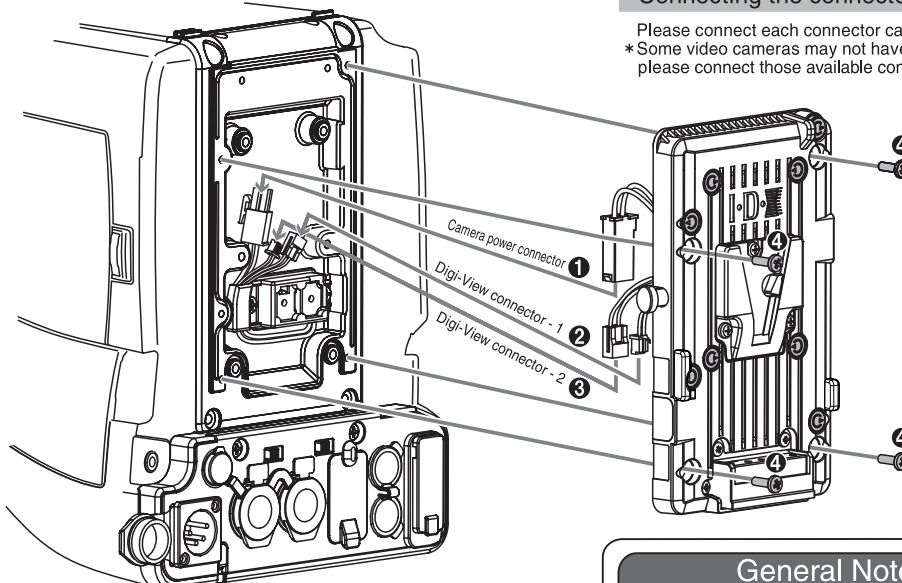


- \* Using a small flat head screwdriver remove the blanking cap from its position by inserting the screwdriver under the cap on its ▷ side and pull out.



- \* To replace the blanking cap align the ▷ on the cap with the groove on the plate. Push the cap into the plate so that it is secure.
- \* Place the removed blanking caps in unused fixing holes in order to prevent possible damage to the plate or attached equipment.

## Fitting/Installation of P-V2/P-VS2 to a Video Camera



The above diagram shows an example of how to fit a P-V2 / P-VS2 to the Panasonic AG-HPX500 camera

## Connecting the connector cables to a Video Camera

Please connect each connector cable to the video camera as shown below.  
\* Some video cameras may not have connectors ② or ③. In these cases please connect those available connectors.

### Fitting the P-V2 / P-VS2 plate to the camera

Please attach connectors ①, ②, ③, as required, as shown on the diagram. Please be sure that no cables are trapped between the plate and the camera. Securely fit the plate to the video camera using the 4 x M3 screws. (M3 x 8 mm supplied)

## [ Digi-View ]

Digi-View is a system that allows the remaining battery capacity, from Digi-View featured batteries, to be displayed in the camera viewfinder. Cameras designed with this feature show remaining battery capacity as a percentage and are fitted with data receiving connector(s). Digi-View is available in two versions, the original type 1 which shows battery capacity in steps of 10% and type 2 which shows capacity in 1% steps. Different cameras may have one or both connectors, if both connectors are present please connect both.

## [ Synchron ] Automatic Light Control System

Synchron is an automatic light control system that allows an on-board camera light to be switched on and off automatically when the camera record button is pressed. This feature is available for cameras fitted with the appropriate I/O data connector at the rear of the camera. To use this function, turn the Synchron switch on the P-VS2 plate to "ON", switch the on-board camera light to "ON" and connect the light to the D-TAP connector. Press the camera record / VTR switch on and the light will come on automatically. When the record / VTR is switched off, the light will automatically turn off. When the Synchron switch is turned off, the light will return to its normal on/off mode.

## General Notes and Safety

- Do not attempt to open or modify this unit. All work should be carried out by IDX authorized service personnel only.
- Do not attach P-V2 and P-VS2 plates to any non-compatible video camera or equipment as it may cause defect, damage or other incidents. Please read this Instruction Manual carefully before use. (When connecting cables, please do not pull the cables hard.)
- When connecting a battery or adaptor to a P-V2 and P-VS2 plate, be sure connect firmly. If it is not attached properly, it may result in loss or damage to the unit or even injury to the user.
- Do not expose to, use or place the unit in direct sunlight, extreme dust, water or other hazardous environments.
- A short between the plus (+) and minus (-) charge pins may cause fire, electrical shock or other incidents.
- Stop using immediately in case of abnormal smell, leak, colour change or case deformity during use.
- If you need any inspection or repairs, please contact your IDX dealer or appropriate IDX office.

Design and specifications are subject to change without notice.

Manufacturer : IDX Company, Ltd. 6-28-11 Shukugawara, Tama-ku, Kawasaki-shi, Kanagawa-ken, 214-0021 Japan  
Tel : +81-44-850-8801 Fax : +81-44-850-8838 URL : <https://www.idx.tv/> E-mail : [idx.japan@idx.tv](mailto:idx.japan@idx.tv)  
Importer for EU : IDX Technology Europe, Ltd. 391 Edinburgh Avenue, Slough Industrial Estate, Slough, SL1 4UF, England  
Tel : +44-1753-547692 Fax : +44-1753-546660 URL : <http://www.idx-europe.co.uk/> E-mail : [idx.europe@idx.tv](mailto:idx.europe@idx.tv)  
Importer for USA : IDX System Technology, Inc. 2377 Crenshaw Blvd, Suite 154, Torrance CA 90501 USA  
Tel : +1-310-328-2850 Fax : +1-310-328-8202 URL : <http://www.idxtek.com/> E-mail : [idx.usa@idx.tv](mailto:idx.usa@idx.tv)

202302  
APMK200103-2

