

P-VS2PW



P-V Plate for Panasonic AJ-HPX3100

取扱説明書

このたびは、P-VS2PWをお買い求めいただきましてありがとうございます。P-VS2PWは、パナソニック社製ビデオカメラ AJ-HPX3100 に対応した、2系統の出力コネクタを持ったP-Vプレートです。ご使用に際しては本書をよくお読みいただき、基本的な取り扱い方法をご理解されたうえで、安全にお使い下さい。お読みになられた後は、いつでも見られるところに必ず保管して下さい。

特長

- 電源コネクタ出力(2系統)およびD-Tapコネクタ出力(1系統)が可能です。
- バッテリーの残容量情報をカメラのビューファインダー等で確認できるモニタリング機能Digi-View内蔵。
※ Digi-View機能については、[Digi-View]の項目をご参照下さい。
- Synchron機能を搭載しています。※ Synchron機能については、[Synchron]の項目をご参照下さい。
- [A, B, C]3種類の取付け位置に対応しておりますので、キャップを付け替えることで殆どの接続機器に取付けが可能です。

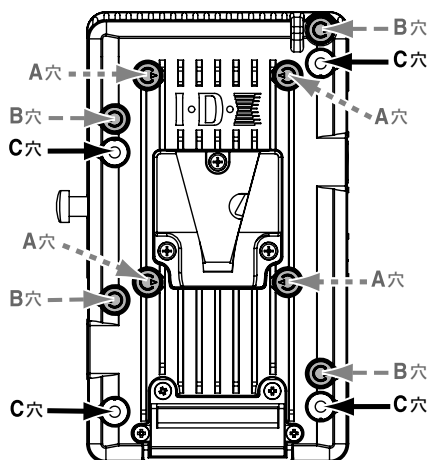
仕様

- D-Tap使用可能出力範囲：Max 50Wまで
- 外形寸法：82.5(W)×142(H)×12(D)mm(突起物含まず)
- 質量：約180g(付属品含まず)
- 付属品：取扱説明書1枚/M3(バインド)x8mmネジ4本

各部名称

出荷時の状態

出荷時の装着ネジ穴位置はPanasonicカメラAJ-HPX3100に合わせ下図のように[C穴]に設定されています。他の機器に装着する際は取り付けネジ位置をご確認の上、キャップを付け替えることで殆どの機器に装着可能です。



装着用ネジ穴C
(4箇所x3種類)

ヒューズ T5A/250V

D-TAP
*小型ライトの接続
が可能です。

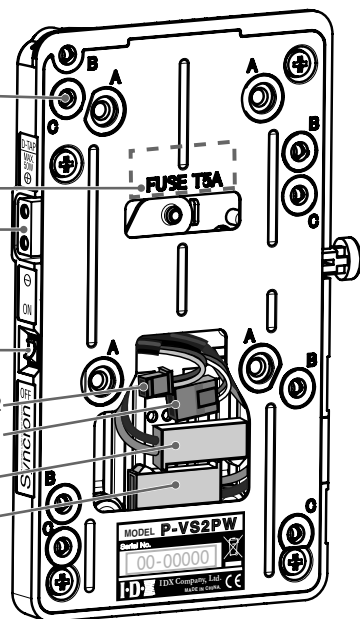
Synchronスイッチ

Digi-Viewコネクタ-2

Digi-Viewコネクタ-1

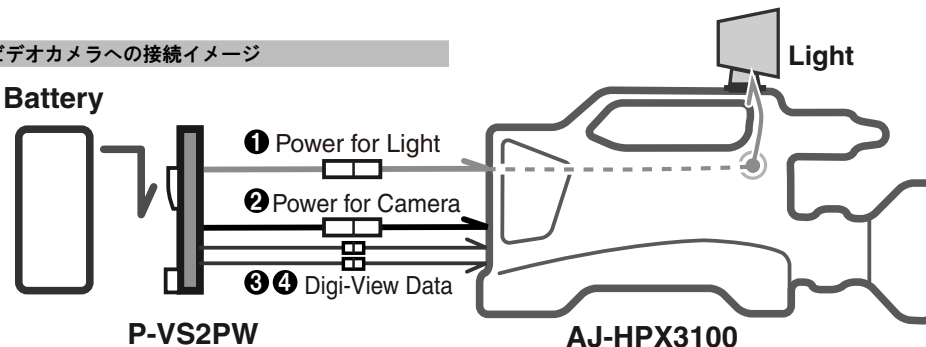
電源コネクタ-2

電源コネクタ-1



ビデオカメラへの接続イメージ

Battery



P-VS2PW

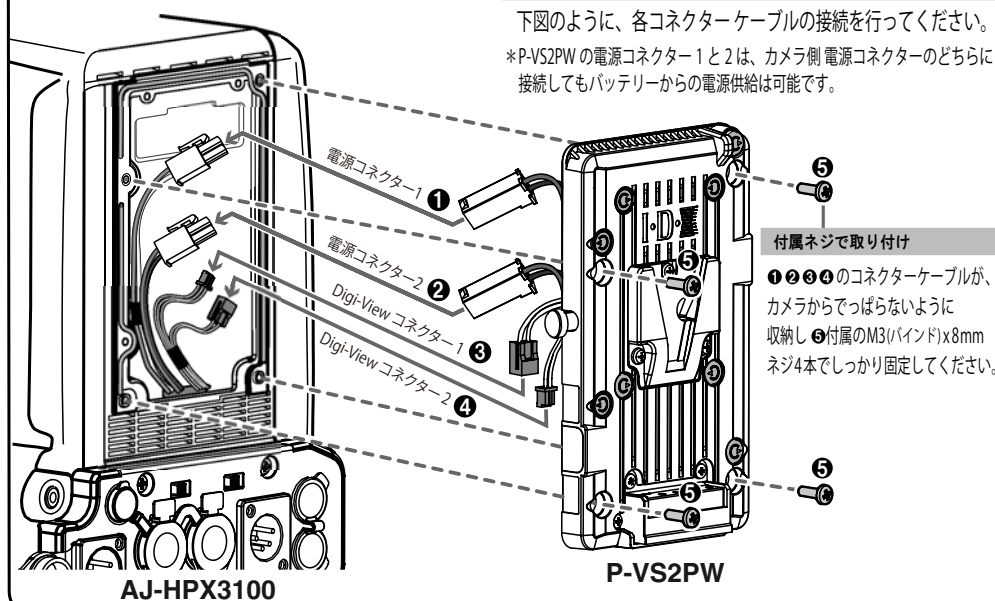
AJ-HPX3100

ビデオカメラへの接続/取り付け方法

各コネクタケーブルの接続

下図のように、各コネクタケーブルの接続を行ってください。

*P-VS2PWの電源コネクタ-1と2は、カメラ側電源コネクタのどちらに接続してもバッテリーからの電源供給は可能です。



付属ネジで取り付け

①②③④のコネクタケーブルが、カメラからでづばらないように収納し⑤付属のM3(バインド)x8mmネジ4本でしっかり固定してください。

[Digi-View]

放送用、業務用ビデオカメラ等にはバッテリー電源の容量を%表示させることのできる機能があり、データ受信用のコネクタを備えています。当社製エンデュラシステムリチウムイオンバッテリーパック(スタイブを除く)を装着した場合にDigi-Viewコネクタ-1・2を接続することで、バッテリー電源の残容量をビューファインダー内に表示させて確認することができます。(Digi-Viewコネクタ-1: 10%刻みの表示/Digi-Viewコネクタ-2: 1%刻みの表示) *両方のDigi-Viewコネクタ-1・2を接続した場合はDigi-Viewコネクタ-2が優先されます。

[Synchron] Automatic Light Control System

《機能》ビデオカメラ等に接続されたDigi-Viewコネクタ-1・2から録画スイッチ等のスタート/ストップ信号を受けてポータブルライト等の点灯/消灯をさせることができます。
《接続》P-VS2PWのD-TapにON状態にしたポータブルライト等をセットします。SynchronのスイッチをONにしてビデオカメラ等の録画スイッチを操作するとスイッチに連動して点灯/消灯します。

ご使用上の注意

- 分解・改造は、絶対に行わないで下さい。故障や破損または火災や感電事故の原因となります。
- 間違った使用機器への取付けは、故障や破損などの原因となりますので本書の取り付け方法をご確認の上、正しく取付けて下さい。(コネクタケーブル接続の際は、ケーブルを強く引っ張らないで下さい)
- 本プレートにバッテリーおよびアダプター等を装着させる際は、奥までしっかりと正しく装着して下さい。正しく装着されていない場合、外れて落下することにより、装着物の故障や破損またはケガをするなどの原因となります。
- 直射日光の当たる場所や熱器具の近く、水にぬれる可能性のある場所や湯気・湿気、油煙・ほこりなどの多い場所での保管・設置・使用はしないで下さい。故障などの原因となります。
- 接続端子やプラス極とマイナス極をショートさせると、火災や感電事故などの原因となります。
- 使用中に異臭や変形・変色などがあつた場合は、すぐに使用をやめて下さい。
- 故障などによる点検や修理は、お買い上げ店または弊社営業部までご連絡下さい。

製品および製品保証に関するお問い合わせは、下記の弊社営業部に受け付けております。



株式会社 アイディー・エス 本社：〒214-0021 神奈川県川崎市多摩区宿河原6-28-11 Tel: 044-850-8801 Fax: 044-850-8838
Home Page: <http://www.idx.tv> E-mail: idx.japan@idx.tv

P-VS2PW



P-V Plate for Panasonic AJ-HPX3100

Instruction Manual

Thank you for purchasing the P-VS2PW. The P-VS2PW has two DC outputs and is designed to be used with Panasonic camera AJ-HPX3100. Prior to using the P-VS2PW, IDX recommends reading this Instruction Manual. Please keep this manual for your reference.

Features

- Two DC outputs for the camera and a D-TAP output connector for powering on-board camera lights.
- Digi-View battery monitoring function. The remaining battery capacity and other data is displayed in the viewfinder of the camera. ※Refer to Digi-View for further details (Lower right).
- Synchron function allows an on-board camera light to turn on and off in sync with the camera recording mode. ※Refer to Synchron for further details.
- The P-VS2PW can be used for most of professional video cameras. Adjustments can be made to suit different manufacturer camera models via its ability to provide universal positioning.

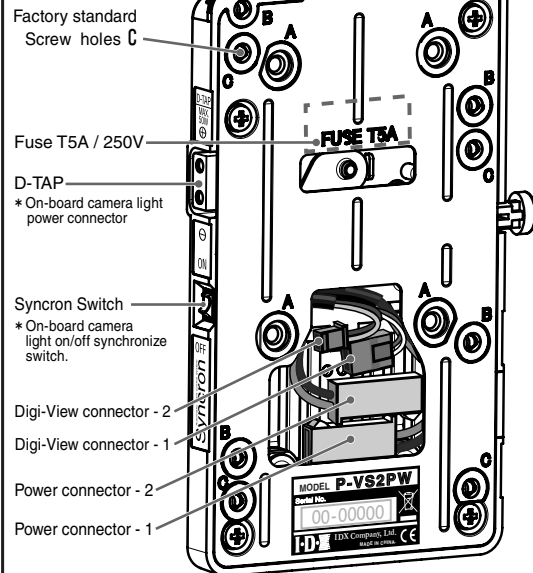
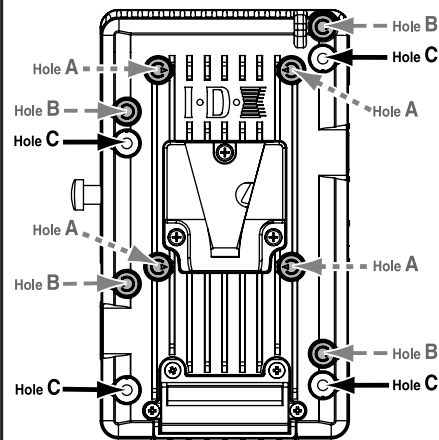
Specifications

- Maximum output for the D-Tap : 50W
- Dimensions : 82.5(W) x 142(H) x 12(D) mm / 3.25(W) x 5.59(H) x 0.47(D) inches
- Weight : Approx. 180g / 0.40 lbs.
- Included accessories : Installation manual x 1, M3 (8mm) screw x 4

Parts Description

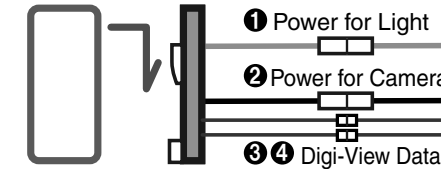
Screw Pattern

Group C is the default position for Panasonic AJ-HPX3100. Groups A and B are for other cameras; please confirm screw positions when attaching to camera.



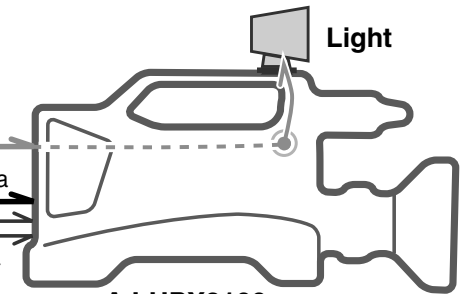
Connection Points

Battery



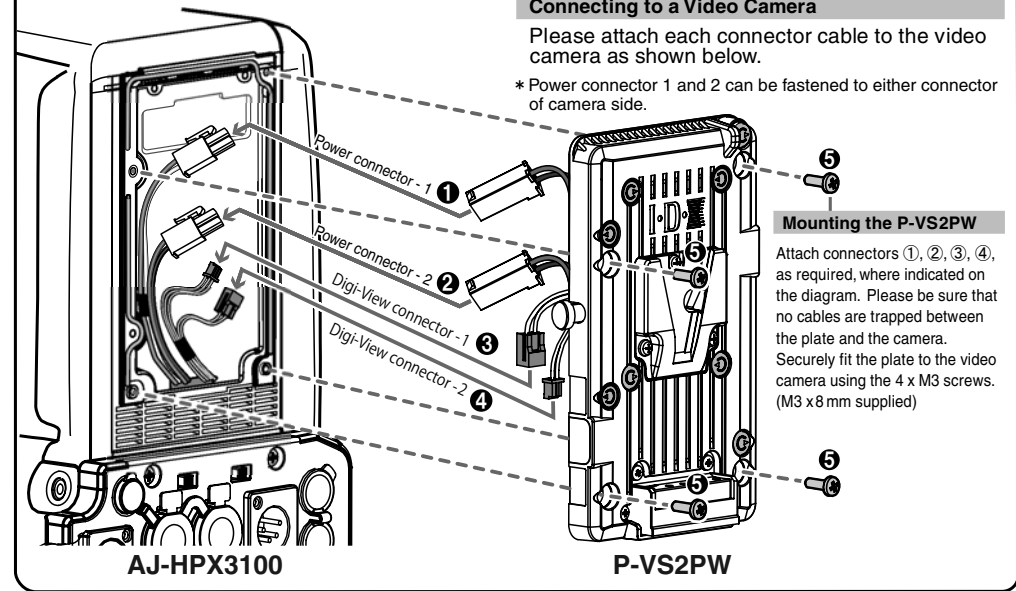
P-VS2PW

Light



AJ-HPX3100

Mount the P-VS2PW to a Video Camera



Connecting to a Video Camera

Please attach each connector cable to the video camera as shown below.

* Power connector 1 and 2 can be fastened to either connector of camera side.

Mounting the P-VS2PW

Attach connectors ①, ②, ③, ④, as required, where indicated on the diagram. Please be sure that no cables are trapped between the plate and the camera. Securely fit the plate to the video camera using the 4 x M3 screws. (M3 x 8 mm supplied)

※ Digi-View

Digi-View is a system that allows the remaining battery capacity, from Digi-View featured batteries, to be displayed in the camera viewfinder. Cameras designed with this feature show remaining battery capacity as a percentage and are fitted with data receiving connector(s). Digi-View is available in two versions: the original type 1 shows battery capacity in increments of 10% and type 2 shows capacity in 1% increments. Different cameras may have one or both connectors; if both connectors are present please connect both.

※ Synchron - Automatic Light Control System

Synchron is an automatic light control system that allows an on-board camera light to be switched on and off automatically when the camera record button is pressed. This feature is available for cameras fitted with the appropriate I/O data connector at the rear of the camera. To use this function, turn the Synchron switch on the P-VS2PW plate to "ON", switch the on-board camera light to "ON" and connect the light to the D-TAP connector. Press the camera record / VTR switch on and the light will come on automatically. When the record / VTR is switched off, the light will automatically turn off. When the Synchron switch is turned off, the light will return to its normal on/off mode.

General Notes and Safety

- Do not attempt to open or modify this unit. All work should be carried out by IDX authorized service personnel only.
- Do not attach P-VS2PW plates to any non-compatible video camera or equipment as it may cause defect, damage or other incidents. Please read this Instruction Manual carefully before use. (When connecting cables, please do not pull the cables hard.)
- When connecting a battery or adaptor to a P-VS2PW plate, be sure connect firmly. If it is not attached properly, it may result in loss or damage to the unit or even injury to the operator.
- Do not expose to, use or place the unit in direct sunlight, extreme dust, water or other hazardous environments.
- A short between the plus (+) and minus (-) charge pins may cause fire, electrical shock or other incidents.
- Stop using immediately in case of abnormal smell, leak, color change or case deformation during use.
- If you need any inspection or repairs, please contact your IDX dealer or appropriate IDX office.

Design and specifications are subject to change without notice. 20101124



<http://www.idx.tv>

IDX Company, Ltd. : 6-28-11 Shukugawara, Tama-ku, Kawasaki-shi, Kanagawa-ken 214-0021 Japan

Tel : +81-44-850-8801 Fax : +81-44-850-8838 E-mail : idx.japan@idx.tv

IDX System Technology, Inc. : 19001 Harbortgate Way, Suite 105, Torrance, CA 90501 USA

Tel : +1-310-328-2850 Fax : +1-310-328-8202 E-mail : idx.usa@idx.tv

IDX Technology Europe, Ltd. : Unit 9, Langley Park, Waterside Drive, Langley, Berkshire SL3 6EZ England

Tel : +44-1753-547-692 Fax : +44-1753-546-660 E-mail : idx.europe@idx.tv

