

# P-Vmicro

## V-Mount Micro Plate



### 取扱説明書

このたびは、P-Vmicroをお買い求めいただきましてありがとうございます。P-VmicroはIDX製 Imicroバッテリーを装着出来るマイクロサイズのVマウントプレートです。ご使用に際しては本書をよくお読みいただき、基本的な取扱い方法や注意事項をご理解された上で、安全にお使いください。お読みになられた後は、いつでも見られるところに必ず保管してください。

### 安全にお使いいただくための注意

間違った使い方をした場合、火災、感電あるいは怪我や製品故障などの重大な原因となることもあります。事故を防ぐために、下記の項目を必ずお守りください。

#### ⚠ 警告：死亡や重傷を負う危険が生じる可能性があります

- 機器に表示されたものと異なる電圧で使用しないでください。
- 弊社指定バッテリー以外は、使用しないでください。
- 端子間を金属類でショートさせないでください。また、金属製の物と一緒に持ち運んだり、保管しないでください。
- 水で濡らしたり、水中に投じないでください。
- 分解したり改造したりしないでください。
- 落下させたりハンマーで叩くなど、強い衝撃を与えないでください。また、重い物を載せたり、圧力を掛けないでください。
- 損傷が著しい場合は使用しないでください。

#### ⚠ 注意：けがや物品損害が生じることがあります

- 必ず弊社指定の使用条件を守ってください。
- 高温環境下では使用しないでください。
- 水に濡れた場所や湿度の高い場所で保管しないでください。
- ご使用中に異臭や液漏れ・変色・変形などがあつた場合は機器から取り外し、ただちに使用を止めてください。
- バッテリーを接続したままの状態での移動や運搬、保管は行わないでください。

### ⚠ ご使用時の重要事項

- 本アダプターを直列または並列接続して使用しないでください。バッテリーの故障、著しい劣化を引き起こす可能性があります。

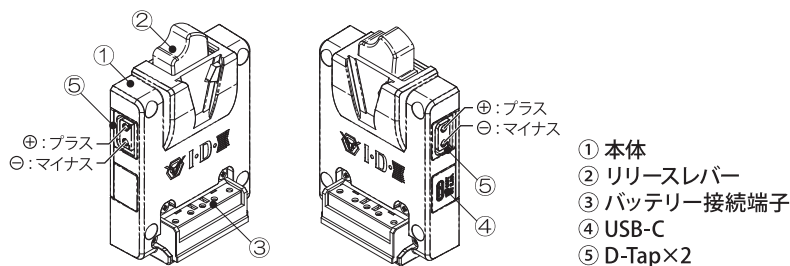
### 特徴

- IDX製 Imicroバッテリー用のVマウントプレートです。
- D-Tap×2、USB-C×1の出力端子があります。
- 付属のネジを使用し、マイクロケースプレート A-CPmicro (別売り)へ取り付けができます。

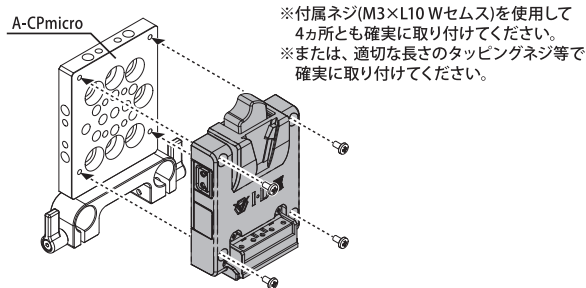
### 仕様

- 適応バッテリー：IDX製 Imicroバッテリー
- バッテリー接続端子定格：DC11V - 17V
- 放電温度範囲：-20℃ ~ +45℃ (推奨10℃~40℃)
- 付属品：取り付けネジ×4本 (M3×L10 Wセムス)
- D-Tap出力：バッテリースルー電圧 MAX80W
- USB-C出力：DC5V 2.3A
- 外形寸法：約66 (W) × 87 (H) × 18.5 (D) mm (突起物含まず)
- 質量：約110g

### 各部名称

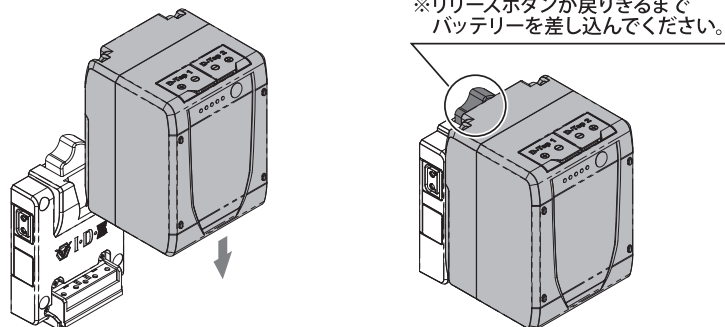


### A-CPmicroへの取り付け



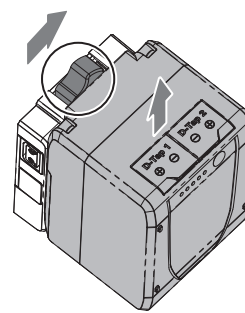
### バッテリーの取り付け

Imicroバッテリーを下図のようにP-Vmicroへ取り付けます。



### バッテリーの取り外し

バッテリーの取り外しはリリースレバーを矢印の方向にスライドし、Imicroバッテリーを上へ引いて取り外してください。



# P-Vmicro

## V-Mount Micro Plate



### Instruction Manual

Thank you for purchasing the P-Vmicro. The P-Vmicro is a micro sized V-mount plate that can accommodate an IDX Imicro battery. Prior to using the plate, IDX recommends reading this instruction manual and keeping it for future reference.

#### ⚠ WARNING

##### May cause sudden serious injury and death

- Do not connect to a power source that exceeds the voltage specification stated on the unit.
- Use only with the compatible batteries listed in this manual.
- Do not carry or store with metal equipment.
- Do not immerse in water.
- Do not attempt to open the outer casing or break apart.
- Do not subject the unit to extreme physical impact or pressure.
- Do not short the contact pins with any metal object.
- Do not attempt to use if damaged.

#### ⚠ CAUTION

##### May cause sudden serious injury and death

- The unit should be used under the conditions listed in this manual.
- Do not expose the unit to extremely high temperatures.
- Keep the unit away from fluid or high humidity environment.
- Remove it from the device and stop using it immediately if an odour, leakage, discoloration or deformation is noticed.
- Do not carry the adaptor while the battery is attached.

#### ⚠ CAUTION

- Do not use the P-Vmicro in series or in parallel. It may cause battery failure and significant system damage.

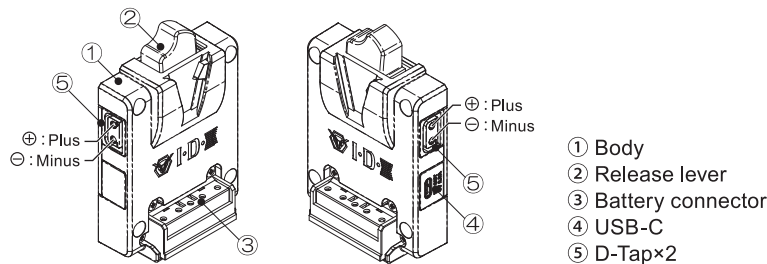
#### Features

- V-mount plate for Imicro battery.
- 2 D-Taps, 1 USB-C 5.0V output.
- The plate can be attached to A-CPmicro (sold separately).

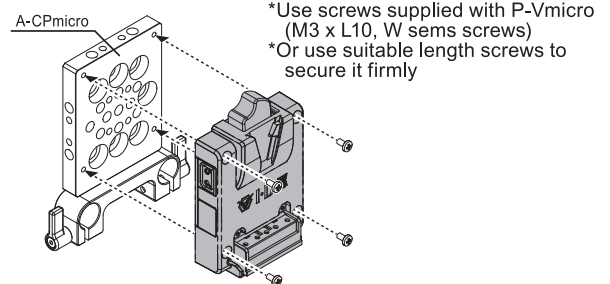
#### Specifications

- Recommended batteries : IDX V-mount Imicro battery
- Battery connection terminal rating : DC11V - 17V
- Discharging temperature : -20°C~45°C/-4~113°F (recommended 10~40°C/50~104°F)
- Packed with 4 screws (M3 L10 W sems)
- D-Tap output : DC Unregulated MAX 80W
- USB-C output : DC 5V 2.3A
- Dimensions : approx. 66 (W) × 87 (H) × 18.5 (D) mm  
approx. 2.59 (W) × 3.42 (H) × 0.72 (D) inches  
\*Warning, Do not use these dimensions for reference.
- Weight : approx. 110g / 0.24 lbs

#### Parts Description

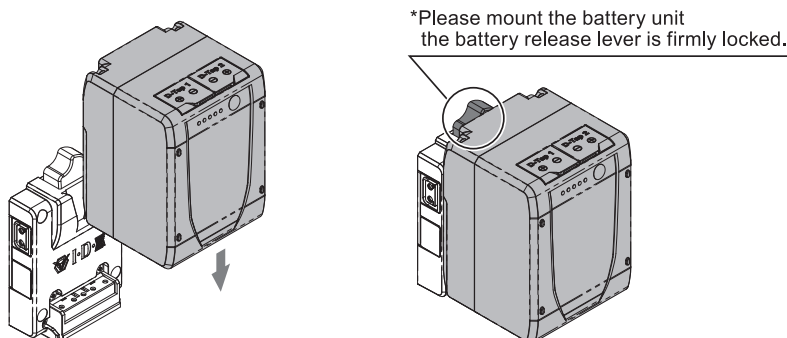


#### Attaching to A-CPmicro



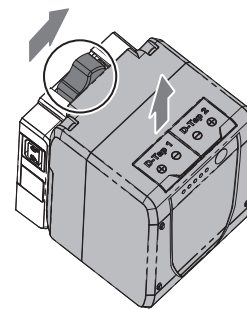
#### Attaching the battery

Place the Imicro battery as shown.



#### Removing the battery

To remove the Imicro battery, slide the release lever and pull the Imicro battery upwards.



Design and specifications are subject to change without notice.

**Manufacturer** : IDX Company, Ltd. 6-28-11 Shukugawara, Tama-ku, Kawasaki-shi, Kanagawa-ken, 214-0021 Japan  
Tel : +81-44-850-8801 Fax : +81-44-850-8838 URL : <https://www.idx.tv/> E-mail : [idx.japan@idx.tv](mailto:idx.japan@idx.tv)

**Importer for EU** : IDX Technology Europe, Ltd. 391 Edinburgh Avenue, Slough Industrial Estate, Slough, SL1 4UF, England  
Tel : +44-1753-547692 Fax : +44-1753-546660 URL : <http://www.idx-europe.co.uk/> E-mail : [idx.europe@idx.tv](mailto:idx.europe@idx.tv)

**Importer for USA** : IDX System Technology, Inc. 2377 Crenshaw Blvd, Suite 154, Torrance CA 90501 USA  
Tel : +1-310-328-2850 Fax : +1-310-328-8202 URL : <http://www.idxtek.com/> E-mail : [idx.usa@idx.tv](mailto:idx.usa@idx.tv)

