

# UC-PD1

## USB Power Delivery Charger



### 取扱説明書

このたびは、UC-PD1をお買い求めいただきましてありがとうございます。UC-PD1はUSB PD規格に対応した充電器です。ご使用に際しては本書をよくお読みいただき、基本的な取扱い方法や注意事項をご理解された上で、安全にお使いください。お読みになられた後は、いつでも見られるところに必ず保管してください。

### 安全にお使いいただくための注意

間違った使い方をした場合、火災、感電あるいは怪我や製品故障などの重大な原因となることもあります。事故を防ぐために、下記の項目を必ずお守りください。

#### ⚠️ 警告：死亡や重傷を負う危険が生じる可能性があります

- 機器に表示されたものと異なる電源電圧で使用しないでください。
- 弊社指定バッテリー以外は、充電しないでください。
- 端子間を金属類でショートさせないでください。また、金属製の物と一緒に持ち運んだり、保管しないでください。
- 水で濡らしたり、水中に投じないでください。
- 分解したり改造したりしないで下さい。
- 落下させたりハンマーで叩くなど、強い衝撃を与えないでください。また、重い物を載せたり、圧力を掛けないでください。
- 充電ケーブルを傷つけないでください。
- 損傷が著しい場合は使用しないでください。
- 充電ケーブルが傷付いたり、コネクタが変形したものは使用しないでください。

#### ⚠️ 注意：けがや物品損害が生じることがあります

- 必ず弊社指定の使用条件を守ってください。
- 高温環境下では使用しないでください。
- 水に濡れた場所や湿度の高い場所で保管しないでください。
- 所定時間を超えても充電が完了しない場合は、ただちに充電を止めてください。
- ご使用中に異臭や液漏れ・変色・変形などがあつた場合は電源プラグをコンセントから抜いて、ただちに使用を止めてください。
- バッテリーを接続したままの状態でも移動や運搬は行わないでください。
- バッテリーを使用しながらの充電は行わないでください。
- 本充電器と他の充電器を併用して充電しないでください。

### 特徴

- USB PDを搭載したIDX製バッテリーが充電できます。
- 最大65WまでのUSB PD規格に対応しており、バッテリーを接続するだけで出力電圧を自動で切替えるため、接続バッテリーにあわせて最適な出力で充電ができます。
- ACプラグは折りたたんでコンパクトに収納できます。
- ACコンセントに接続するとPOWER LEDが点灯します。

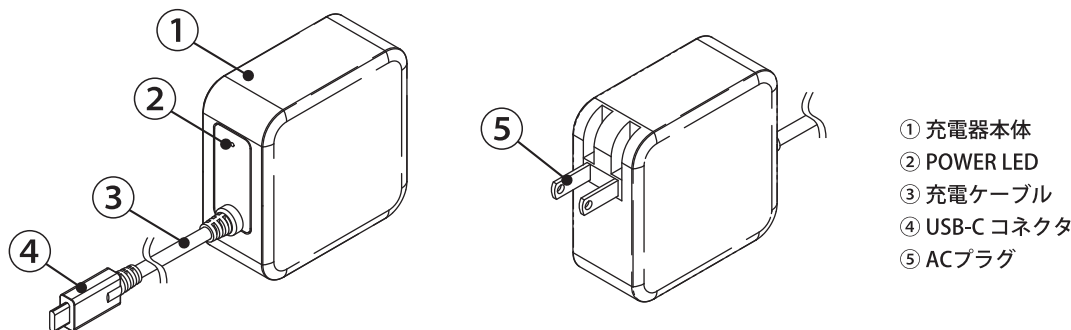
### 操作方法

1. ACプラグをコンセントに差し込みます。
2. USB PDを搭載したIDXバッテリーに、充電ケーブルのUSB-Cコネクタを差し込むと充電を開始します。
3. 充電が完了したらバッテリーからUSB-Cコネクタを取外します。

### 仕様

- 適応バッテリー：IDX製USB PD搭載リチウムイオンバッテリー
- 定格入力電圧：AC100～240V (50/60Hz)
- 定格出力：DC5V/3A、DC9V/3A、DC12V/3A、DC15V/3A、DC20V/3.25A (最大65W)
- DCコネクタ：USB Type-C
- 使用温度範囲：0℃～40℃
- 使用湿度範囲：5%～90%RH
- 保護機能：過電圧保護、過電流保護、短絡保護
- 外形寸法：本体約68(W)×68(H)×30.5(D)mm  
充電ケーブル長さ約1.2m
- 質量：約219g
- 充電時間の目安：最新の充電時間一覧表は、弊社ホームページをご確認ください  
([https://www.idx.tv/jp/support/charge\\_time.html](https://www.idx.tv/jp/support/charge_time.html))

### 各部名称



- ⚠️ 注意
- USB Power Delivery 規格による充電は、接続するバッテリー等が USB Power Delivery 規格に対応している必要があります。
  - USB Power Delivery 充電の出力は、接続されたバッテリー等にあわせて自動で切替ります。
  - USB-C コネクタは確実に、まっすぐに奥まで挿し込んでください。  
PDを搭載したIDXバッテリーに、充電ケーブルのUSB-Cコネクタを差し込むと充電を開始します。
  - 充電状態は、接続されたバッテリーの残量表示LEDでご確認ください。
  - 充電中は、充電器本体が熱くなる場合がありますのでお取扱いにご注意ください。
  - 本製品では全てのUSB対応製品を充電できるわけではありません。ご使用になれない場合もありますのでご注意ください。

# UC-PD1

## USB Power Delivery Charger



### Instruction Manual

Thank you for purchasing the UC-PD1. The UC-PD1 is the charger which supports USB PD (Power Delivery) function. We strongly recommend reading this Instruction Manual on how to best use the UC-PD1. Please keep this manual for your reference. If you have any additional questions, please contact your local IDX office listed at the end of this manual.

#### ⚠ WARNING

##### May cause sudden serious injury and death

- Do not connect to an AC power source that exceeds the voltage specification stated on the unit.
- Use only with the compatible batteries listed in this manual.
- Do not short the contact pins with any metal object.
- Do not carry or store with metal equipment.
- Do not immerse in water.
- Do not attempt to open the outer casing or break apart.
- Do not subject the unit to extreme physical impact or pressure, or place any object across the terminals that could cause it to short.
- Do not attempt to use if damaged.
- Protect the power cord from any damage.
- Please don't use the charger which has damages on the cable and connector is deformed.

#### ⚠ CAUTION

##### May cause sudden serious injury and death

- Use the approved power cord / appliance connector / plug conforming to the proper ratings (voltage, ampere) and safety regulations of each country if applicable.
- Keep the unit away from excessively dry or humid environments.
- Stop charging immediately if the charging does not complete within the designated time.
- In case of abnormal smell, leak, color change or case deformity during use, turn the power off and unplug the cable from the socket to avoid possible injury.
- Do not carry the charger while the battery is attached.
- Do not charge the battery while the battery is used with equipments.
- Do not charge the battery while the battery is charged from other charger.

#### Features

- IDX Lithium-ion batteries equipped with USB PD can be charged.
- Supports USB PD with max. 65W. The output voltage is switched automatically when connecting the battery and it enables to charge the battery with appropriate voltage.
- AC plug can be folded and stored.
- POWER LED lights when connecting the AC plug to the outlet.

#### Operating Instructions

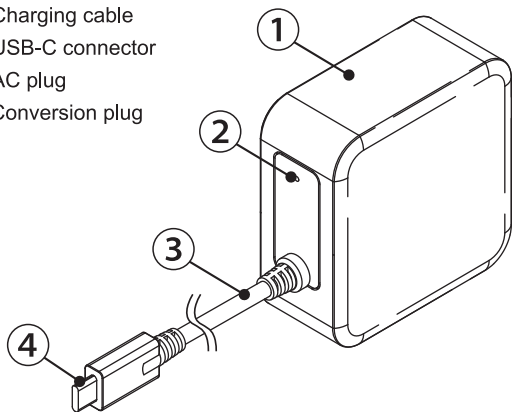
1. Connect the AC plug to the outlet.
2. Start charging automatically when plugging USB-C connector into IDX Battery equipped with USB PD.
3. Remove the connector after charging.

#### Specifications

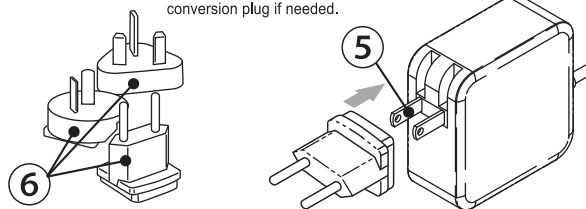
- Recommended batteries : IDX V-Mount Lithium Ion batteries equipped with USB PD
- Input voltage : AC100V~240V 50 / 60Hz Automatic
- Output voltage : 1DC5V/3A, DC9V/3A, DC12V/3A, DC15V/3A, DC20V/3.25A (MAX 65W)
- DC Connector : USB Type-C
- Operating temperature : 0~40°C / 32~104°F
- Operating humidity : 5%~90% RH
- Protection circuit : Over-voltage, Over-current, Short circuit
- Dimensions : approx. 68 ( W )×68 ( H )×30.5 ( D )mm  
approx. 2.67 ( W )×2.67 ( H )×1.2 ( D ) inches
- Cable length : approx. 1.2m approx. 47.24inches  
Weight : approx. 219g / 0.48lbs
- Charge time standard : For the latest charging time information, please visit our website ( <http://www.idxtek.com/charging-times> )

#### Location and Function of Parts

- ① Body
- ② Power LED
- ③ Charging cable
- ④ USB-C connector
- ⑤ AC plug
- ⑥ Conversion plug



Please use with conversion plug if needed.



#### ⚠ CAUTION

- Charging with USB Power Delivery requires to connect the equipment which supports USB Power Delivery.
- The output voltage is switched automatically when connecting the battery.
- Please insert the USB-C connector firmly. Start charging automatically when plugging USB-C connector into IDX Battery equipped with USB PD.
- Please check the charging status by pressing LED check button on the connected battery.
- Please be careful as the charger may heat up during charging.
- Not all the products that equipped with USB can be charged. Please note that you may not be able to use this charger with these products.

\* Design and specifications are subject to change without notice.

\* USB Type-C® and USB-C® are trademarks or registered trademark of USB Implementers Forum companies.

**Manufacturer** : IDX Company, Ltd. 6-28-11 Shukugawara, Tama-ku, Kawasaki-shi, Kanagawa-ken, 214-0021 Japan  
Tel : +81-44-850-8801 Fax : +81-44-850-8838 URL : <https://www.idx.tv/> E-mail : [idx.japan@idx.tv](mailto:idx.japan@idx.tv)  
**Importer for EU** : IDX Technology Europe, Ltd. 391 Edinburgh Avenue, Slough Industrial Estate, Slough, SL1 4UF, England  
Tel : +44-1753-547692 Fax : +44-1753-546660 URL : <http://www.idx-europe.co.uk/> E-mail : [idx.europe@idx.tv](mailto:idx.europe@idx.tv)  
**Importer for USA** : IDX System Technology, Inc. 2377 Crenshaw Blvd, Suite 154, Torrance, CA 90501 USA  
Tel : +1-310-328-2850 Fax : +1-310-328-8202 URL : <http://www.idxtek.com/> E-mail : [idx.usa@idx.tv](mailto:idx.usa@idx.tv)

202302  
C1MK210129-2

