

UC-PD2

2ch USB Power Delivery Charger



取扱説明書

このたびは、UC-PD2をお買い求めいただきましてありがとうございます。UC-PD2はUSB PD規格に対応した充電器です。ご使用に際しては本書をよくお読みいただき、基本的な取扱い方法や注意事項をご理解された上で、安全にお使いください。お読みになられた後は、いつでも見られるところに必ず保管してください。

安全にお使いいただくための注意

間違った使い方をした場合、火災、感電あるいは怪我や製品故障などの重大な原因となることもあります。事故を防ぐために、下記の項目を必ずお守りください。

⚠ 警告：死亡や重傷を負う危険が生じる可能性があります

- 機器に表示されたものと異なる電源電圧で使用しないでください。
- 弊社指定バッテリー以外は、充電しないでください。
- 端子間を金属類でショートさせないでください。また、金属製の物と一緒に持ち運んだり、保管しないでください。
- 水で濡らしたり、水中に投じないでください。
- 分解したり改造したりしないで下さい。
- 落下させたりハンマーで叩くなど、強い衝撃を与えないでください。また、重い物を載せたり、圧力を掛けないでください。
- 充電ケーブルを傷つけないでください。
- 損傷が著しい場合は使用しないでください。
- 充電ケーブルが傷付いたり、コネクタが変形したものは使用しないでください。

⚠ 注意：けがや物品損害が生じることがあります

- 必ず弊社指定の使用条件を守ってください。
- 高温環境下では使用しないでください。
- 水に濡れた場所や湿度の高い場所で保管しないでください。
- 所定時間を超えても充電が完了しない場合は、ただちに充電を止めてください。
- ご使用中に異臭や液漏れ・変色・変形などがあった場合は電源プラグをコンセントから抜いて、ただちに使用を止めてください。
- バッテリーを接続したままの状態でも移動や運搬は行わないでください。
- バッテリーを使用しながらの充電は行わないでください。
- 本充電器と他の充電器を併用して充電しないでください。

特徴

- USB PD を搭載した IDX 製バッテリーが充電できます。
- 2つの USB-C ポートを搭載しており、単独では最大 100W まで、2ポート同時では最大 65W までの USB PD 規格に対応しています。バッテリーを接続するだけで出力電圧を自動で切替えるため、接続バッテリーにあわせて最適な出力で充電ができます。なお、バッテリーを充電する場合の最大出力はバッテリー側の USB PD 入力仕様によります。
- 2つの USB-A ポートを搭載しており、単独では最大 18W まで、2ポート同時では最大 10W までの供給が可能です。USB を電源とするポータブル機器にご利用いただけます。
- AC プラグは折りたたんでコンパクトに収納できます。
- AC コンセントに接続すると POWER LED が点灯します。

仕様

- 適応バッテリー：IDX 製 USB PD 搭載リチウムイオンバッテリー
- 定格入力電圧：AC100 ~ 240V (50/60Hz)
- 定格出力：
USB-C ポート：DC5V/3A、DC9V/3A、DC12V/3A、DC15V/3A、DC20V/5A (最大 100W)
USB-A ポート：単独の場合：DC5V/3A、DC9V/2A、DC12V/1.5A
2ポートの場合：DC5V/2A + DC5V/2A
- DC コネクタ：USB Type-C 2 ポート、USB Type-A 2 ポート
- 使用温度範囲：0°C ~ 25°C
- 使用湿度範囲：20% ~ 80%RH
- 保護機能：過電圧保護、過電流保護、短絡保護
- 外形寸法：本体 約 69(W) x 87(H) x 32(D) mm
付属 USB Type-C ケーブル (5A 対応) 長さ 約 1.5m 2 本
- 質量：約 290g
- 充電時間の目安：最新の充電時間一覧表は、弊社ホームページをご確認ください
(https://www.idx.tv/jp/support/charge_time.html)

操作方法

1. AC プラグをコンセントに差し込みます。

⚠ ご注意：不安定な場所には取り付けないでください

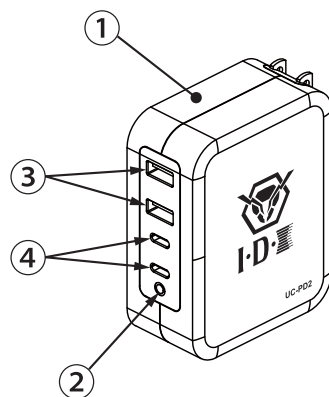
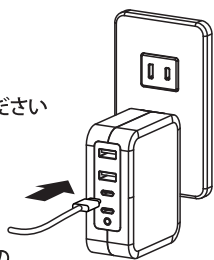
2. 付属の USB Type-C ケーブルを充電器本体の

USB-C ポートと USB PD を搭載した IDX バッテリーの

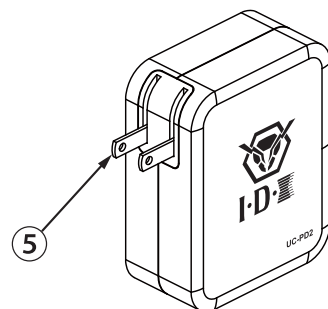
USB-C ポートに差し込むと充電を開始します。

IDX バッテリーの残量表示 LED が点灯し、充電中であることを確認してください。

3. 充電が完了したらバッテリーから USB-C コネクタを取外します

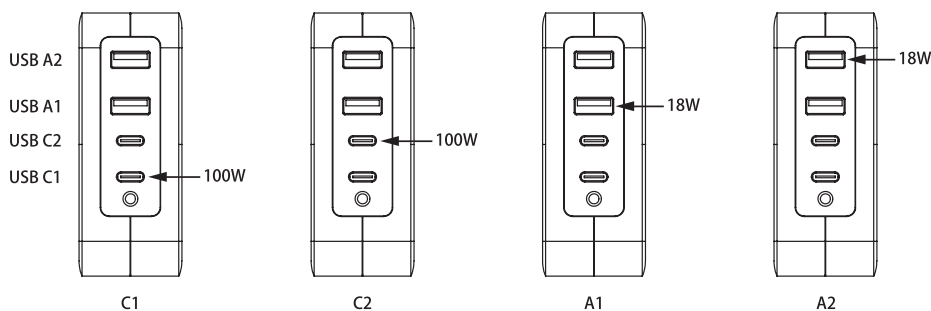


- ① 充電器本体
- ② POWER LED
- ③ USB-A コネクタ ×2
- ④ USB-C コネクタ ×2
- ⑤ ACプラグ

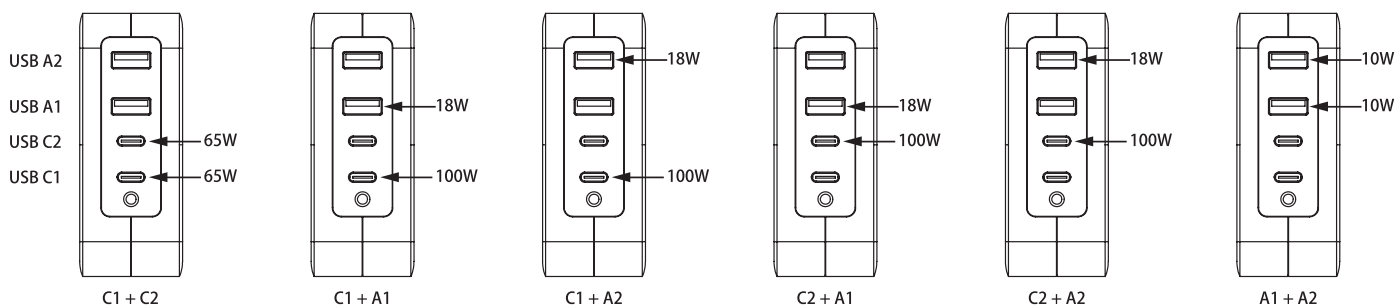


4 ポートの充電電力仕様 (図内の電力は最大値を示しています)

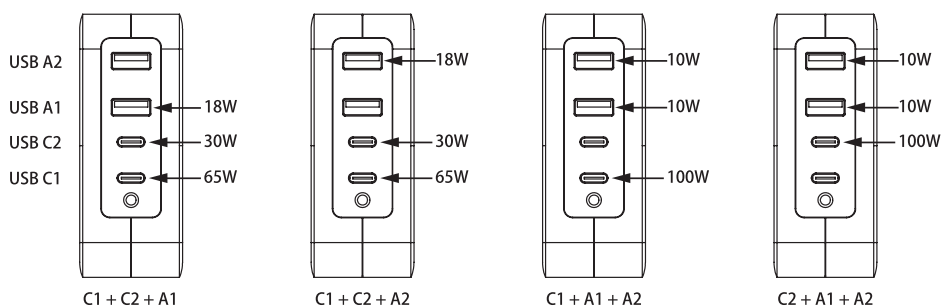
●1 ポート使用時



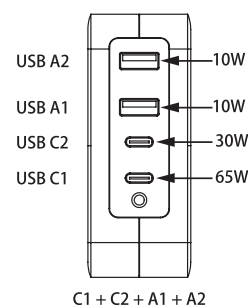
●2 ポート使用時



●3 ポート使用時



●4 ポート使用時



※ 3 ポート以上をご使用の場合で USB-C を 2 ポートお使いの場合は、USB C1 が最大 65W、USB C2 が最大 30W になります。

⚠ 取扱い上のご注意

- 本製品をご使用の際は、本体表面が熱くなる場合があります。本製品は室内でのご使用を前提に設計しておりますので、本書の使用温度の範囲内でご使用ください。特に、2つの USB-C ポートで IDX バッテリーを 2 台同時に充電する場合など、充電の条件によって本体が熱くなります。
- 本製品は筐体から放熱する設計になっておりますので、広い面を床に置いたり他のものが触れた状態で充電しないでください。
- 本製品は、対象となる安全基準を満たしており、製品の発熱や温度上昇は安全の範囲内に収められています。
- USB Power Delivery 規格による充電は、接続するバッテリー等が USB Power Delivery 規格に対応している必要があります。
- USB Power Delivery 充電の出力は、接続されたバッテリー等にあわせて自動で切替ります。
- 本機は精密機器ですので、接続されたバッテリーの状態や通信のタイミング、ケーブルの接触などにより、最大電力で充電しない場合がありますが故障ではありません。
- USB Type-C ケーブルは付属のものをお使いください。USB PD 規格に対応しており最大 100W までの充電が可能です。
- USB Type-A ポートを使って最大出力の 18W で充電する場合は、クイックチャージに対応したケーブルをお使いください。
- USB-C コネクタは確実に、まっすぐに奥まで挿し込んでください。
- PD を搭載した IDX バッテリーに、充電ケーブルの USB-C コネクタを差し込むと充電を開始します。
- 3 ポート以上をご使用の場合で USB-C を 2 ポートお使いの場合は、USB C1 が最大 65W、USB C2 が最大 30W になります。
- 充電状態は、接続されたバッテリーの残量表示 LED でご確認ください。
- 本製品では全ての USB 対応製品を充電できるわけではありません。ご使用になれない場合もありますのでご注意ください。

附随的損害の補償について

- 本製品の不具合や故障に起因する附随的損害 (例えば撮影に要した諸費用および撮影により得べかりし利益の損失等) の補償についてはご容赦願います。

UC-PD2

2ch USB Power Delivery Charger



Instruction Manual

Thank you for purchasing the UC-PD2. This UC-PD2 is the charger which supports USB PD (Power Delivery) function. We strongly recommend reading this Instruction Manual on how to best use the UC-PD2. Please keep this manual for your reference. If you have any additional questions, please contact your local IDX office listed at the end of this manual.

⚠ WARNING

May cause sudden serious injury and death

- Do not connect to an AC power source that exceeds the voltage specification stated on the unit.
- Use only with the compatible batteries listed in this manual.
- Do not short the contact pins with any metal object.
- Do not carry or store with metal equipment.
- Do not immerse in water.
- Do not attempt to open the outer casing or break apart.
- Do not subject the unit to extreme physical impact or pressure, or place any object across the terminals that could cause it to short.
- Do not attempt to use if damaged.
- Protect the power cord from any damage.
- Please don't use the charger which has damages on the cable and connector is deformed.

⚠ CAUTION

May cause sudden serious injury and death

- Use the approved power cord / appliance connector / plug conforming to the proper ratings (voltage, ampere) and safety regulations of each country if applicable.
- Keep the unit away from excessively dry hot or humid environments.
- Stop charging immediately if the charging does not complete within the designated time.
- In case of abnormal smell, leak, color change or case deformity during use, turn the power off and unplug the cable from the socket to avoid possible injury.
- Do not carry the charger while the battery is attached.
- Do not charge the battery while the battery is used with equipments.
- Do not charge the battery while the battery is charged from other charger.

Features

- IDX Lithium-ion batteries equipped with USB PD can be charged.
- Equipped with two USB-C ports, supporting USB PD standards up to 100W single port and up to 65W dual port. The output voltage is automatically switched by connecting the battery. The maximum output when charging the battery depends on the USB PD input specifications on the battery side.
- Equipped with two USB-A ports, it can supply up to 18W single port and up to 10W dual port at the same time. It can be used for portable devices powered by USB.
- AC plug can be folded and stored.
- POWER LED lights when connecting the AC plug to the outlet.

Specifications

- Recommended batteries : IDX V-Mount Lithium Ion batteries equipped with USB PD
- Input voltage : AC100V~240V 50 / 60Hz Automatic
- Output voltage :
USB-C port : DC5V/3A, DC9V/3A, DC12V/3A, DC15V/3A, DC20V/5A (MAX100W)
USB-A port : Single port : DC5V/3A, DC9V/2A, DC12V/1.5A
Dual port : DC5V/2A + DC5V/2A
- DC Connector : USB Type-C 2port / USB Type-A 2port
- Operating temperature : 0 ~ 25°C / 32 ~ 77°F
- Operating humidity : 5% ~ 80% RH
- Protection circuit : Over-voltage, Over-current, Short circuit
- Dimensions : approx. 69 (W) × 87 (H) × 32 (D) mm
approx. 2.71 (W) × 3.42 (H) × 1.26 (D) inches
The attached USB Type-C cable 5A length : approx. 1.5m approx. 59inches
- Weight : approx. 290g / 0.64lbs
- Charge time standard : For the latest charging time information, please visit our website (<https://idxtek.com/pages/charging-times>)

Operating Instructions

1. Connect the AC plug to the outlet.

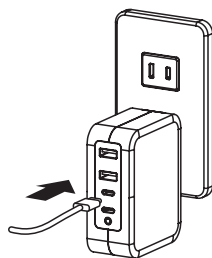
⚠ Warning : Use in a flat surface only.

* The shape of the AC plugs varies by region

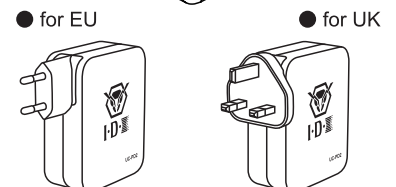
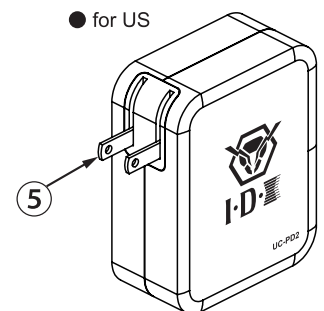
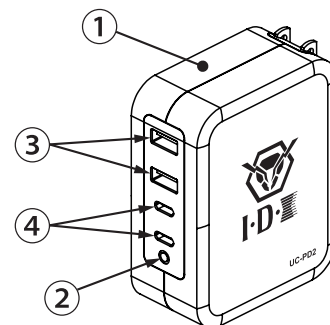
2. Connect the supplied USB Type-C cable into the USB-C port on the charger and the USB-C port on the IDX battery to start charging.

Confirm the IDX battery LED indicator is lit up when charging.

3. Remove the connector after charging.



Location and Function of Parts

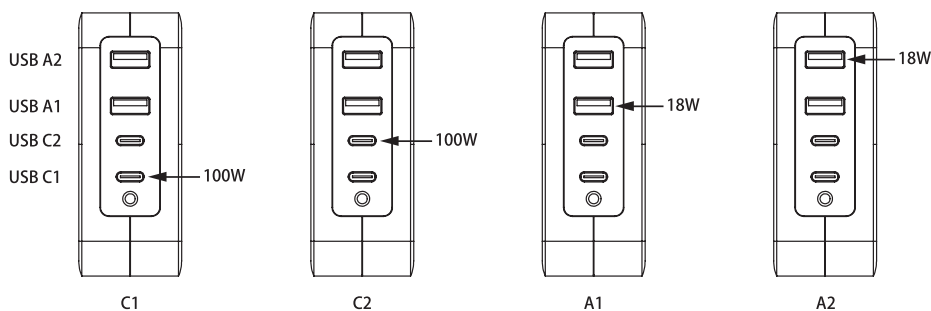


- ① Body
- ② Power LED
- ③ USB-A connector ×2
- ④ USB-C connector ×2
- ⑤ AC plug

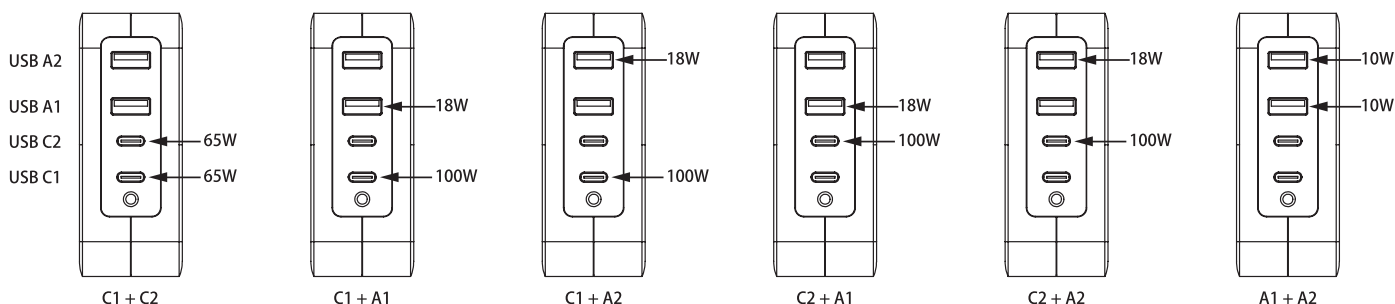
* The shape of the AC plugs varies by region

Charging power specification on 4 ports (The power in the figure shows the maximum value)

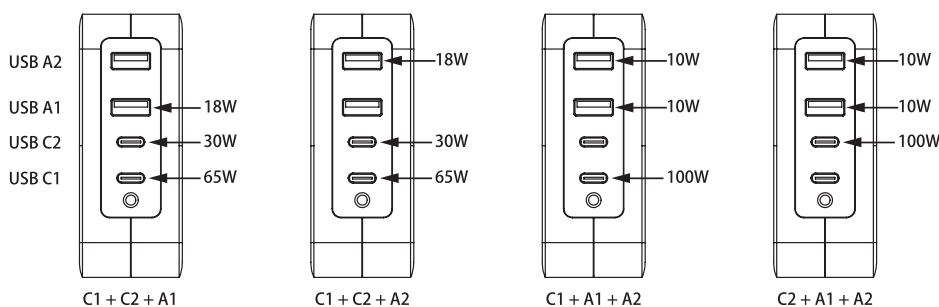
●Single port use



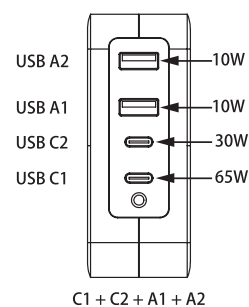
●Dual port use



●Three port use



●Four port use



* When using 3 or more ports with 2 USB-C ports in use, the maximum USB C1 is 65W and the maximum USB C2 is 30W.

⚠ Caution

- When using this product, the surface of the main body may become hot. This product is designed for indoor use. Use within the recommended room temperature. Expected to be hot when charging two IDX batteries with the USB-C port.
- This product is designed to dispense heat from the casing. Use on a flat surface well ventilated.
- This product meets the applicable safety standards. It can be used without problems even if the charger becomes hot.
- Charging with USB Power Delivery requires to connect the equipment which supports USB Power Delivery.
- The output voltage is switched automatically when connecting the battery.
- Depending on the condition of the connected battery it may not be charged with the maximum power, this is not a malfunction.
- Please use the USB Type-C cable included. It is compatible with the USB PD standard and can be charged up to 100W (Single charging).
- When charging with a USB Type-A port at a maximum output of 18W. Please use a cable appropriate for this power level.
- Please insert the USB-C connector firmly. Charging starts automatically once plugged in.
- Please check the charging status by pressing LED check button on the connected battery.
- Not all products equipped with USB can be charged with this charger.

Compensation for recorded content

- Recorded content cannot be compensated for if recording or playback is disabled due to a malfunction of the battery pack or other devices.

* Design and specifications are subject to change without notice. * USB Type-C® and USB-C® are trademarks or registered trademark of USB Implementers Forum companies.

Manufacturer : IDX Company, Ltd. 6-28-11 Shukugawara, Tama-ku, Kawasaki-shi, Kanagawa-ken, 214-0021 Japan
 Tel : +81-44-850-8801 Fax : +81-44-850-8838 URL : <https://www.idx.tv/> E-mail : idx.japan@idx.tv
Importer for EU : IDX Technology Europe, Ltd. 391 Edinburgh Avenue, Slough Industrial Estate, Slough, SL1 4UF, England
 Tel : +44-1753-547692 Fax : +44-1753-546660 URL : <http://www.idx-europe.co.uk/> E-mail : idx.europe@idx.tv
Importer for USA : IDX System Technology, Inc. 2377 Crenshaw Blvd, Suite 154, Torrance, CA 90501 USA
 Tel : +1-310-328-2850 Fax : +1-310-328-8202 URL : <http://www.idxtek.com/> E-mail : idx.usa@idx.tv

202302
C2MK220069-2

