

VL-2000S

2ch Simultaneous Quick Charger with AC Adapter



取扱説明書

このたびは、VL-2000Sをお買い求めいただきましてありがとうございます。VL-2000SはACアダプター機能を搭載したENDURAバッテリー用の2チャンネル同時急速充電器です。ご使用に際しては本書をよくお読みいただき、基本的な取扱い方法や注意事項をご理解された上で、安全にお使いください。お読みになられた後は、いつでも見られるところに必ず保管してください。

安全にお使いいただくための注意

間違った使い方をした場合、火災、感電あるいは怪我や製品故障などの重大な原因となることもあります。事故を防ぐために、下記の項目を必ずお守りください。

⚠ 警告：死亡や重傷を負う危険が生じる可能性があります

- 機器に表示されたものと異なる電源電圧で使用しないでください。
- 弊社指定バッテリー以外は、充電しないでください。
- 端子間を金属類でショートさせないでください。また、金属製の物と一緒に持ち運んだり、保管しないでください。
- 水で濡らしたり、水中に投じないでください。
- 分解したり改造したりしないでください。
- 落下させたりハンマーで叩くなど、強い衝撃を与えないでください。また、重い物を載せたり、圧力を掛けないでください。
- 電源コードやDCケーブルを傷つけないでください。
- 損傷が著しい場合は使用しないでください。

⚠ 注意：けがや物品損害が生じる可能性があります

- 電源コードは必ず付属のものをご使用ください。
- 本製品に付属の電源コードセットは、他の機器には使用できません。
- 必ず弊社指定の使用条件を守ってください。
- 高温環境下では使用しないでください。
- 吸気孔や排熱ファンを塞いで使用しないでください。
- 本機を重ねて持ち運びしないでください。
- 水にぬれた場所や湿度の高い場所で保管しないでください。
- 所定時間を超過しても充電が完了しない場合は、ただちに充電を止めてください。
- ご使用中に異臭や液漏れ・変色・変形などがあつた場合は電源プラグをコンセントから抜いて、ただちに使用を止めてください。
- この製品はクラスA情報技術装置です。住宅環境で使用する場合は、電波障害を発生させる恐れがあります。その際、この製品の利用者は、適切な手段を講ずることが必要とされることがあります。

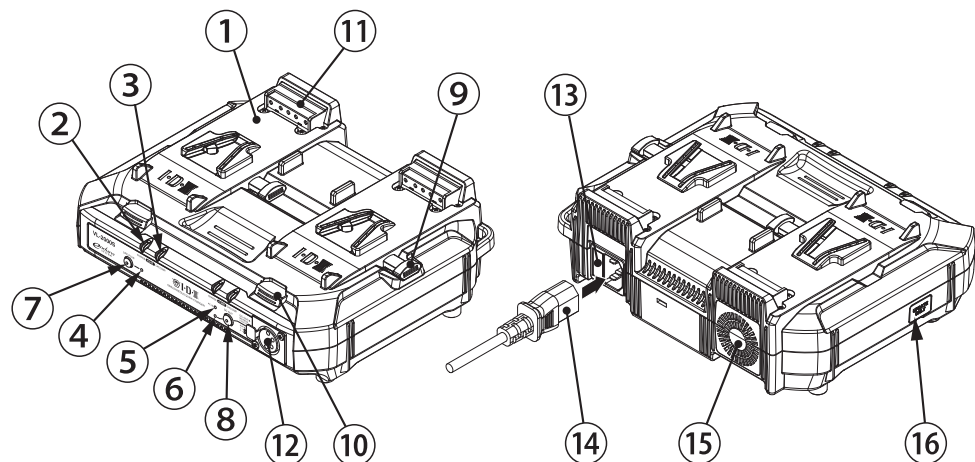
特徴

- 入力電圧はAC100V~240Vまで切り替え操作の必要がありません。
- 2チャンネルの同時急速充電を行います。
- バッテリーを安全に充電するための各種保護機能があります。
- 低電圧バッテリーを検出し、予備充電を行います。
- 万一、電池不良などの原因により充電が終了しない場合も、保護タイマーが働き安全を確保します。
- ACアダプター機能搭載により、カメラやポータブルVTRなどのENG機器のDC電源として使用することができます。
- ACアダプター機能使用時に停電・コンセントが外れる等で、AC電源入力遮断しても充電状態のバッテリーが接続されていれば、無停電電源装置としてバックアップ機能します。
- ACアダプター機能使用時でも、余った電力により同時に余力充電を行うことができます。
- 別売りの充電プレート(A-E2NP)を使用することで、NPタイプのリチウムイオンバッテリーを充電できます。
- 充電量を下げバッテリーの寿命を延ばす事が可能なLIFE PLUS機能を搭載。

仕様

- 対応バッテリー：IDX製Vマウントリチウムイオンバッテリー
IDX製NPタイプリチウムイオンバッテリー(A-E2NP使用時)
- 定格入力電圧：AC100V~240V(50/60Hz)
- 消費電力：130VA/100V 140VA/240V
- 使用温度範囲：0℃~40℃
- 使用湿度範囲：20%~90%RH
- 充電方式：定電流/定電圧充電方式(CC/CV)
- 充電出力：16.8V/16.4V 最大6A
- 予備充電電流：140mA/200mA/300mA/480mA
- DC出力電圧：14.5V ≒ 6.7A (MAX 97W)
- バッテリー保護タイマー：予備充電時約120分/急速充電時約510分
- 外形寸法：約231(W)×82(H)×182(D)mm
- 質量：充電器本体約1240g
- 充電時間の目安：
最新の充電時間一覧表は、弊社ホームページをご確認ください。
(http://www.idx.tv/jp/support/charge_time.html)

各部名称



- 1 充電器本体
- 2 充電LED (CHARGE)
- 3 充電完了LED (CHG. COMP.)
- 4 LIFE PLUS LED
- 5 AC IN LED
- 6 DC OUT LED
- 7 LIFE PLUSボタン
- 8 DC OUTボタン
- 9 バッテリー リリースボタン(横)
- 10 バッテリー リリースボタン(前)
- 11 バッテリー充電端子
- 12 DC OUT (XLR 4Pコネクターメス)
- 13 ACインレット
- 14 ACプラグ/電源コード
- 15 排熱ファン
- 16 ファームアップ用USB端子 (電力供給不可)

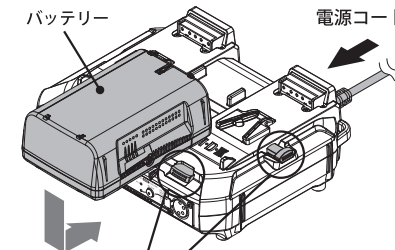
保護機能

- 〈低電圧バッテリー急速充電禁止〉 ● 接続されたリチウムイオンバッテリーの電圧が、12V以下の場合には予備充電を行います。(充電LEDが赤点灯します)
● 予備充電を開始してから、120分後に12Vに達しない場合は充電を停止させます。(充電LEDが赤点滅します)
- 〈過充電保護〉 ● 急速充電開始後、510分経過しても満充電にならない場合は強制的に充電を終了させます。(充電LEDが赤点滅します)
● 充電中のバッテリー電圧の異常を検出して充電を停止させます。(充電LEDが赤点滅します)
- 〈DC出力過電流保護〉 ● 過電流保護回路が作動した場合、出力を停止します。(DC OUT LEDが青点滅します)

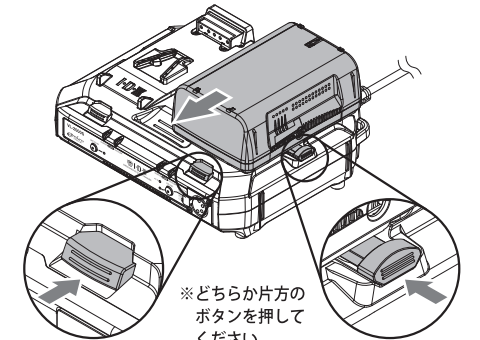
操作手順

① 充電器として使用する場合

- 1: 電源コードを本体に挿し、ACプラグをコンセントに接続してください。
- 2: 充電したいバッテリーを右図のように充電器へ取り付けます。
- 3: バッテリーを接続すると、バッテリーチェックを行い急速充電を開始します。異常を検知した場合は充電を行いません。
- 4: 満充電を検知すると充電完了となります。



- 5: バッテリーを取り外す際は、バッテリー リリースボタンを押しながら、まっすぐ手前へ引いて取り外してください。



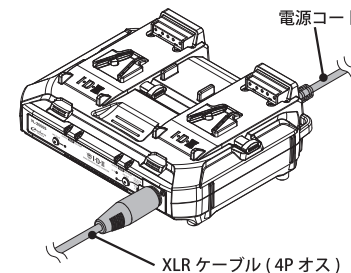
※バッテリーリリースボタンが戻りきるまでバッテリーを差し込んでください。

※安全のため、バッテリーを取り付けて持ち運ばないでください。

② DC OUT を使用する場合

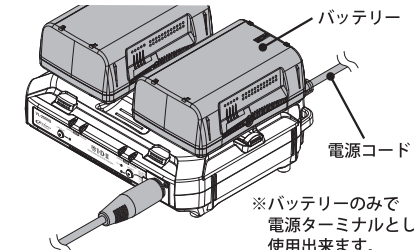
- XLRケーブルをDC OUTに接続し、DC OUTボタンを押してください。カメラなどのENG機器に電源を供給します。
- 1時間継続して電流を検知しない場合はDC出力を停止します。DC OUTボタンを押すことで復帰します。
- DC OUTボタンを長押しすることで、DC出力を停止します。

◎ACアダプターとして使用するとき



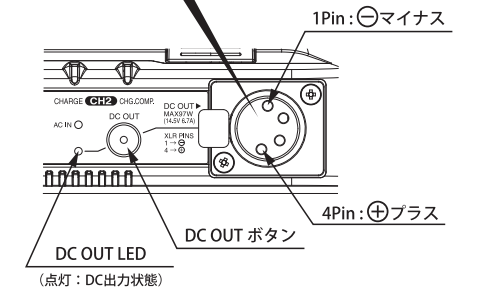
◎無停電装置として使用するとき

※AC入力が無くなった場合はバッテリーから出力します。



※バッテリーのみで電源ターミナルとして使用出来ます。

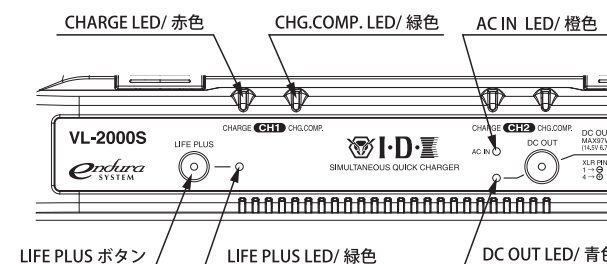
定格：MAX97W (14.5V ≒ 6.7A)



- ※ 接続機器の使用スペックおよび、装着するバッテリーの容量やコンディションを確認の上、ご使用ください。(DC出力は97W以内で使用してください)
- ※ ACアダプター時にリチウムイオンバッテリーを装着した場合は余力充電を行います。DC出力が大きい場合は充電を中断しますが、DC出力が少なくなり、余力充電可能な領域になれば、余力充電の状態に戻ります。
- ※ 過電流保護回路が作動した場合は、原因となる機器を外してから、DC OUTボタンを押すことによりDC出力が復帰します。
- ※ 電源ターミナルとして使用する場合、容量が少なくなるとCHARGE LEDが赤点滅します。

③ ステータス表示 LED

- バッテリーがセットされるとCHARGE LEDが赤点灯します。
- 充電完了するとCHG.COMP. LEDが緑点灯します。
- 異常を検知した場合CHARGE LEDが赤点滅し充電を行いません。



- LIFE PLUSボタンを長押しするとLEDが緑点灯し、有効になります。
(※LIFE PLUS：充電量を下げバッテリーの寿命を延ばす機能)

LED表示状態

LED	表示	状態
CHARGE LED	赤点灯 ●	急速充電中および予備充電中
	赤点滅 ●	予備充電中 / 急速充電中に異常が発生したとき DC OUT中にバッテリー容量が少なくなったとき
CHG.COMP. LED	緑点灯 ●	充電完了
	緑消灯 ○	DC OUT中にバッテリーの容量があるとき
LIFE PLUS LED	緑点灯 ●	LIFE PLUS 充電 (16.4V 充電)
	緑消灯 ○	通常充電 (16.8V 充電)
AC IN LED	橙点灯 ●	AC入力しているとき
DC OUT LED	青点灯 ●	DC出力しているとき
	青点滅 ●	過電流保護回路が作動したとき
CHARGE LED AC IN LED DC OUT LED	赤 / 橙 / 青 同時点滅 ●	充電器本体に異常が発生したとき ※電源コードを挿し直すことで復帰します

※異常状態から復帰しない場合は販売店、または当社カスタマーサポートにご連絡ください。

株式会社 アイディーエス

本社：〒214-0021 神奈川県川崎市多摩区宿河原6-28-11
Tel: 044-850-8801 Fax: 044-850-8838 Home Page: <http://www.idx.tv> E-mail: idx.japan@idx.tv

※仕様及び外観は、予告なく変更することがあります。 ※製品および製品保証に関しては上記にお問い合わせください。

VL-2000S

2ch Simultaneous Quick Charger with AC Adapter



Instruction Manual

Thank you for purchasing the VL-2000S. VL-2000S is a 2-channel simultaneous quick charger for V-Mount Lithium Ion batteries with the AC adapter. Prior to using the charger, IDX recommends to read this Instruction Manual and keep this manual for future reference.

⚠ WARNING

May cause sudden serious injury and death

- Do not connect to an AC power source that exceeds the voltage specification stated on the unit.
- Use only with the compatible batteries listed in this manual.
- Do not short the contact pins with any metal object.
- Do not carry or store with metal equipment.
- Do not immerse in water.
- Do not attempt to open the outer casing or break apart.
- Do not subject the unit to extreme physical impact or pressure, or place any object across the terminals that could cause it to short.
- Do not attempt to use if damaged.
- Protect the power cord from any damage.

⚠ CAUTION

May cause injury or damage other equipment

- The unit should be used under the conditions listed in this manual.
- Do not expose the unit to extremely high temperatures.
- Use the approved power cord / appliance connector / plug conforming to the proper ratings (voltage, ampere) and safety regulations of each country if applicable.
- Keep the unit away from excessively dry or humid environments.
- Do not cover the ventilation holes & Waste heat fan.
- Please do not carry while stacked
- Stop charging immediately if the charging does not complete within the designated time.
- In case of abnormal smell, leak, color change or case deformity during use, turn the power off and unplug the cable from the socket to avoid possible injury.
- This is a class A product in a domestic environment this product may cause radio interference in which case the user may be required to take adequate measures.

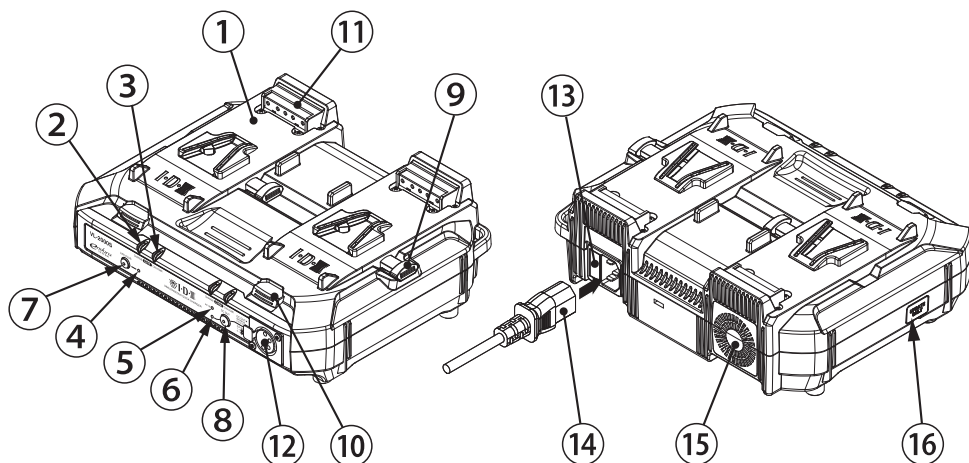
Features

- Universal AC input for world-wide use.
- 2ch simultaneous quick charge.
- Auto safety & protection features.
- Recovery charge mode for low voltage batteries.
- Auto-stop charging if battery fails to reach 100% within the designated time.
- Over voltage protection stops charging when the battery voltage exceeds the designated charge level.
- Protection circuitry activates when a battery fault is detected.
- Connect the XLR cable to supply power to devices such as cameras.
- If charged batteries are connected, Power Base Function prevents power interruption if AC supply fails.
- Batteries are charged even when AC adapter is used but at a reduced charge rate.
- NP Type Lithium ion batteries can be charged via optional A-E2NP charger adapter.
- LIFE PLUS mode extends battery life by applying a special charging algorithm.

Specifications

- Recommended batteries : IDX V-Mount Lithium Ion batteries
IDX NP Type Lithium Ion battery (Using A-E2NP)
- Input voltage : AC100V-240V 50 / 60Hz Automatic
- Power consumption : 130VA/100V 140VA/240V
- Operating temperature : 0~40°C / 32~104°F
- Operating humidity : 20%~90% RH
- Charging method : Constant current / Constant voltage
- Charging output : 16.8V / 16.4V MAX 6A
- Recovery charge current : approx 140mA / 200mA / 300mA / 480mA
- DC output : 14.5V \pm 6.7A (MAX 97W)
- Battery protection timer : Recovery charge approx 120 min
Quick charge approx 510 min
- Dimensions : approx. 231(W)x82(H)x182(D)mm
approx. 91.98 (W)x32.29 (H)x71.68 (D) inches
- Weight : Charger body approx. 1240g / 2.74 lbs
- Charge time standard :
For the latest charging time information, please visit our website
(<http://www.idxtek.com/charging-times>)

Location and Function of Parts



- 1 Charger body
- 2 Charge LED (CHARGE)
- 3 Charge complete LED (CHG. COMP.)
- 4 LIFE PLUS LED
- 5 AC IN LED
- 6 DC OUT LED
- 7 LIFE PLUS button
- 8 DC OUT button
- 9 Battery release button (Side)
- 10 Battery release button (Front)
- 11 Battery charge terminal
- 12 DC OUT (XLR connector 4pin female)
- 13 AC Inlet
- 14 AC plug / Power cable
- 15 Waste heat fan
- 16 Farm up USB (No power supply)

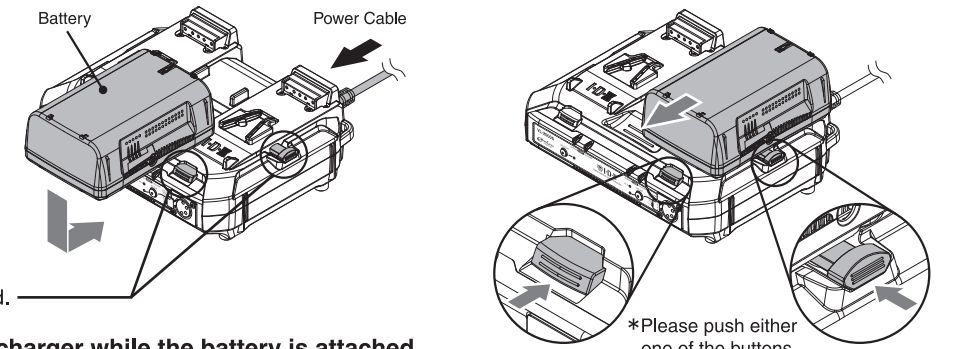
Safety Features

- VL-2000S is equipped with various Internal Safety Features that protect both the battery and charger from serious damage.
- The charger starts recovery charging if the voltage of mounted battery is under 12V. (Solid Red)
- The charger will stop charging if the battery voltage does not reach 12V after 120mins of charging. (Flashing Red)
- The charger stops charging automatically if the battery is not fully charged after 510mins from quick charging state. (Flashing Red)
- The charger stops charging if the mounted battery is unusual. (Flashing Red)
- The over-current protection is activated, and the output is stopped. (Batt.LED : Flashing Blue)

Operating Instructions

1 Charger Operation

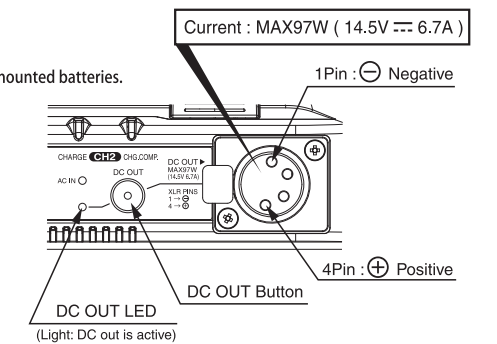
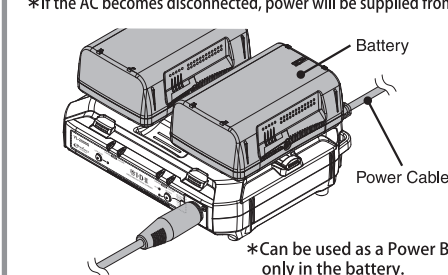
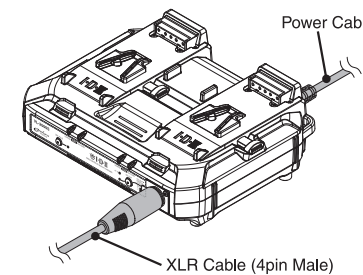
- 1 : Insert the power cable to the charger body before plugging into an AC outlet
 - 2 : Install the battery as shown.
 - 3 : When the battery pack is mounted, a status LED will turn ON. If the condition of the battery is OK, charging will automatically start.
 - 4 : Charging will automatically stop when the battery is fully charged.
 - 5 : When removing the battery from the charger, firmly press the release button while lifting the battery straight up.
- *Please mount the battery until the battery release button is firmly locked.
- *For your safety, Do not carry the charger while the battery is attached.
- *Please push either one of the buttons.



2 DC output Operation

- Insert the XLR Cable to DC OUT and push "DC OUT" button to supply power to the connected device.
- If a load/power draw is absent for 1 hour, the DC output will automatically shut off. Press the 'DC OUT' button to reactivate the DC output.
 - Manually turn off the DC output by pressing the 'DC OUT' button for 2 seconds.

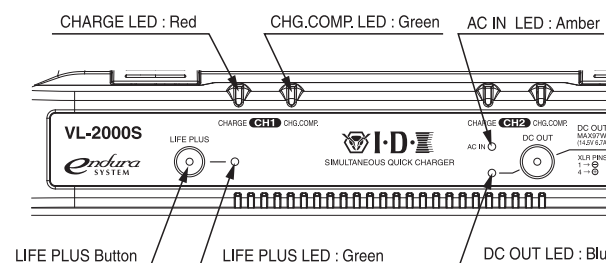
- When used as an AC Power Supply
- When used as an uninterruptible power supply



- * Please ensure that the mounted batteries meet the power requirements for the device connected (MAX DC output is 97W/6.7A).
- * When the charger is being used as an AC adaptor while charging batteries, the charge amperage applied to the batteries is reduced to maintain power to the device connected to the XLR DC Output. If the device connected to the XLR DC Output has a significant power draw, the batteries will be put on standby for charging until that load is reduced enough for the charger to charge the batteries.
- * If the over-current protection activates, please remove the device from the XLR connector and push the 'DC OUT' button to reset the over-current protection.
- * In Power Base mode, the CHARGE LED will flash RED is the battery capacity becomes low.

3 Status LED Indicator

- When the battery is set, CHARGE LED will turn solid red.
- When charging is completed, CHG.COMP. LED will turn solid green.
- If the charger detects a fault, the CHARGE LED will flash red and stop charging.



- When press and hold "LIFE PLUS" button, the Green LED lights up and the LIFE PLUS mode becomes active.
(*LIFE PLUS: IDX's new charging algorithm that extends battery life).

LED indicator states

LED	Indication	Status
CHARGE LED	Solid Red ●	Recovery / quick charge in progress
	Flashing Red ⚡	Charger fault Battery capacity is low in the DC OUT
CHG.COMP. LED	Solid Green ●	Fully Charged
	Light Off ○	Battery capacity detected while DC Output is in use
LIFE PLUS LED	Solid Green ●	LIFE PLUS charging (16.4V charge)
	Light Off ○	Normal charging (16.8V charge)
AC IN LED	Solid Amber ●	AC is plugged in
DC OUT LED	Solid Blue ●	DC OUT is active
	Flashing Blue ⚡	Over voltage protection circuitry activated
CHARGE LED AC IN LED DC OUT LED	Red/Amber/Blue Simultaneously flashing ⚡	When a fault is detected *Reset the protection by removing and reinserting the AC cable

*Please contact IDX or your local IDX representative for service and repairs.

Design and specifications are subject to change without notice.

Manufacturer : **IDX Company, Ltd.** 6-28-11 Shukugawara, Tama-ku, Kawasaki-shi, Kanagawa-ken, 214-0021 Japan
Tel : +81-44-850-8801 Fax : +81-44-850-8838 URL : <https://www.idx.tv/> E-mail : idx.japan@idx.tv
Importer for EU : **IDX Technology Europe, Ltd.** Unit 9, Langley Park, Waterside Drive, Langley, Berkshire SL3 6AD, England
Tel : +44-1753-547692 Fax : +44-1753-546660 URL : <http://www.idx-europe.co.uk/> E-mail : idx.europe@idx.tv
Importer for USA : **IDX System Technology, Inc.** 2377 Crenshaw Blvd, Suite 160, Torrance CA 90501 USA
Tel : +1-310-328-2850 Fax : +1-310-328-8202 URL : <http://www.idxtek.com/> E-mail : idx.usa@idx.tv

