

# VL-DT1



## D-Tap Advanced Battery Charger

### 取扱説明書

このたびは、VL-DT1をお買い求めいただきましてありがとうございます。VL-DT1はD-Tap Advanced 端子を搭載したバッテリー専用の充電器です。ご使用に際しては本書をよくお読みいただき、基本的な取扱い方法や注意事項をご理解された上で、安全にお使いください。お読みになられた後は、いつでも見られるところに必ず保管してください。

### 安全にお使いいただくための注意

間違った使い方をした場合、火災、感電あるいは怪我や製品故障などの重大な原因となることもあります。事故を防ぐために、下記の項目を必ずお守りください。

#### ⚠ 警告：死亡や重傷を負う危険が生じる可能性があります

- 機器に表示されたものと異なる電源電圧で使用しないでください。
- 弊社指定バッテリー以外は、充電しないでください。
- 端子間を金属類でショートさせないでください。また、金属製の物と一緒に持ち運んだり、保管しないでください。
- 水で濡らしたり、水中に投じないでください。
- 分解したり改造したりしないでください。
- 落下させたりハンマーで叩くなど、強い衝撃を与えないでください。また、重い物を載せたり、圧力を掛けないでください。
- 電源コードや充電ケーブルを傷つけないでください。
- 損傷が著しい場合は使用しないでください。

#### ⚠ 注意：けがや物品損害が生じることがあります

- 電源コードは必ず付属のものをご使用ください。
- 本製品に付属の電源コードセットは、他の機器には使用できません。
- 必ず弊社指定の使用条件を守ってください。
- 高温環境下では使用しないでください。
- 水にぬれた場所や湿度の高い場所で保管しないでください。
- 所定時間を超えても充電が完了しない場合は、ただちに充電を止めてください。
- ご使用中に異臭や液漏れ・変色・変形などがあつた場合は電源プラグをコンセントから抜いて、ただちに使用を止めてください。
- バッテリーを接続したままの状態での移動や運搬は行わないで下さい。
- バッテリーを使用しながらの充電は行わないで下さい。
- 本充電器と他の充電器を並用して充電しないでください。

### 仕様

- 適応バッテリー：IDX製 D-Tap Advanced 搭載リチウムイオンバッテリー
- 定格入力電圧：AC100～240V (50/60Hz)
- 定格出力：DC16.8V/2A
- 消費電力：MAX 90VA
- 充電方式：定電流 / 定電圧充電方式 (CC/CV)
- 使用温度範囲：0℃～40℃
- 使用湿度範囲：20%～90%RH
- 保護機能：温度保護 / 過充電保護 / 短絡保護 / 逆接保護 / 充電保護タイマー
- 表示部：充電ステータス LED (赤 / 緑)
- 外形寸法：充電器本体 約 110 (W)×33.5 (H)×62 (D)mm  
充電ケーブル長さ 約 0.8m
- 質量：充電器本体 約 230g
- 充電時間の目安：最新の充電時間一覧表は、弊社ホームページをご確認ください。  
([http://www.idx.tv/jp/support/charge\\_time.html](http://www.idx.tv/jp/support/charge_time.html))

### 特徴

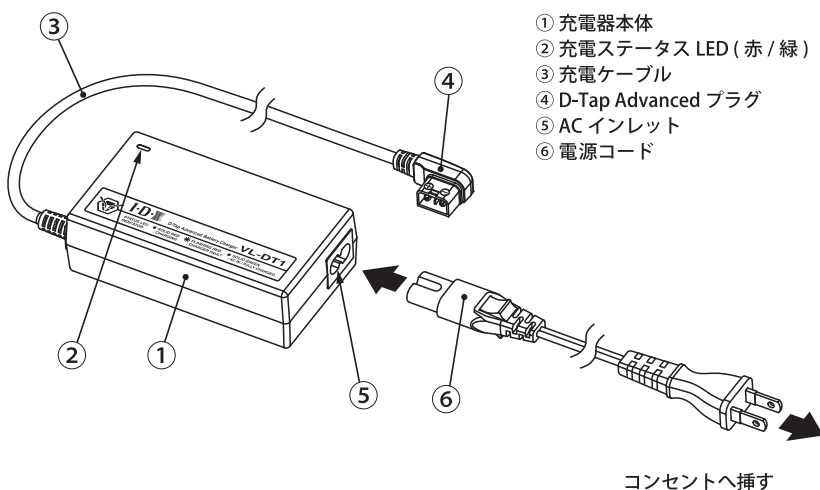
- D-Tap Advanced 端子を搭載した IDX 製バッテリーが充電できます。
- バッテリーを安全に充電する為の各種保護機能があります。
- ※ D-Tap Advanced とは充電機能の付いた 3Pin コネクターです。

### LED 表示

#### LED 表示状態

LED	表示	状態
赤点灯	●	充電中
赤点滅	●	バッテリー温度異常 / 充電中に異常が発生したとき
緑点灯	●	AC 入力時 / 充電完了時
無灯	○	AC 入力無し

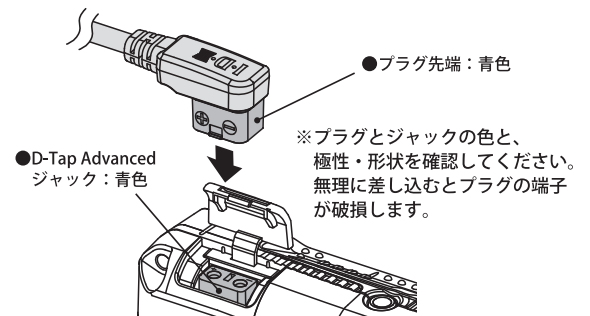
### 操作手順 / 各部名称



- ① 充電器本体
- ② 充電ステータス LED (赤 / 緑)
- ③ 充電ケーブル
- ④ D-Tap Advanced プラグ
- ⑤ AC インレット
- ⑥ 電源コード

コンセントへ挿す

- 1: D-Tap Advanced 端子を搭載した IDX バッテリーにプラグを挿し込むと充電を開始します。  
※ LED が赤点灯することをかならず確認してください。  
LED が緑点灯し続ける場合は、満充電もしくはバッテリーの異常が考えられます。
- 2: 満充電を検知すると充電完了となります。  
※ 異常を検知した場合は充電を行いません。  
※ バッテリーが低温時や高温時には充電を開始しません。  
かならず常温に戻してから充電してください。



株式会社 アイディー・エクス

本社：〒214-0021 神奈川県川崎市多摩区宿河原 6-28-11  
Tel: 044-850-8801 Fax: 044-850-8838 Home Page: <http://www.idx.tv> E-mail: [idx.japan@idx.tv](mailto:idx.japan@idx.tv)

※仕様及び外観は、予告なく変更することがあります。 ※製品および製品保証に関しては上記にお問い合わせください。

201611 C1MK160294-1

# VL-DT1

## D-Tap Advanced Battery Charger



### Instruction Manual

Thank you for purchasing the VL-DT1. The VL-DT1 is designed to charge Lithium Ion batteries equipped with D-Tap Advanced. Prior to using the charger, IDX recommends to read this Instruction Manual and keep this manual for future reference.

#### ⚠ WARNING

##### May cause sudden serious injury and death

- Do not connect to an AC power source that exceeds the voltage specification stated on the unit.
- Use only with the compatible batteries listed in this manual.
- Do not short the contact pins with any metal object.
- Do not carry or store with metal equipment.
- Do not immerse in water.
- Do not attempt to open the outer casing or break apart.
- Do not subject the unit to extreme physical impact or pressure, or place any object across the terminals that could cause it to short.
- Do not attempt to use if damaged.
- Protect the power cord from any damage.

#### ⚠ CAUTION

##### May cause injury or damage other equipment

- The unit should be used under the conditions listed in this manual.
- Do not expose the unit to extremely high temperatures.
- Use the approved power cord / appliance connector / plug conforming to the proper ratings (voltage, ampere) and safety regulations of each country if applicable.
- Keep the unit away from excessively dry or humid environments.
- Stop charging immediately if the charging does not complete within the designated time.
- In case of abnormal smell, leak, color change or case deformity during use, turn the power off and unplug the cable from the socket to avoid possible injury.
- Do not carry the charger while the battery is attached.
- Do not charge the battery while the battery is used with equipments.
- Do not charge the battery while the battery is charged from other charger.

#### Specifications

- Recommended batteries : IDX Lithium Ion batteries equipped with D-Tap Advanced
- Input voltage : AC100V-240V 50 / 60Hz Automatic
- Rated output : DC16.8V/2A
- Power consumption : MAX 90VA
- Charging method : Constant current / Constant voltage
- Operating temperature : 0 ~ 40°C / 32 ~ 104°F
- Operating humidity : 20% ~ 90% RH
- Safety Features : Temperature protection / Over-current protection / Short-circuit protection / Reverse polarity protection / Charge protection timer
- Indication : Status LED Indicator (RED / GREEN)
- Dimensions : Charger approx. 110(W)×33.5(H)×62(D)mm  
4.3(W)×1.3(H)×2.44(D)inches  
Charging cable length 0.8m / 31.5 inches
- Weight : Charger body approx. 230g / 0.5 lbs
- Charge time standard :  
For the latest charging time information, please visit our website (<http://idxtek.com/charge-chart>)

#### Features

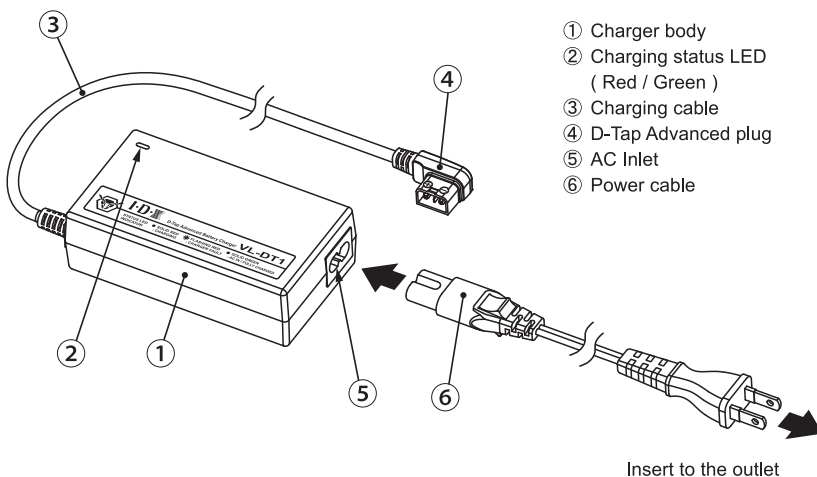
- IDX Lithium Ion batteries equipped with D-Tap Advanced can be charged.
- Auto safety & protection features
- \* D-Tap Advanced is a 3 pin connector that enables charging.

#### Status LED Indicator

##### LED indicator states

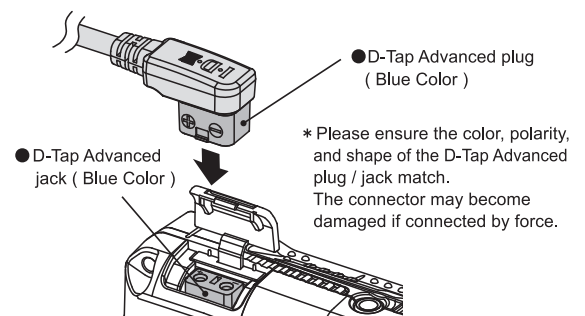
LED	Indication	Status
Solid Red	●	Charge in progress
Flashing Red	⚡	Battery abnormal temperature/ Charger fault
Solid Green	●	AC is plugged in / Fully Charged
Light Off	○	No power

#### Operating Instructions / Location and Function of Parts



- ① Charger body
- ② Charging status LED (Red / Green)
- ③ Charging cable
- ④ D-Tap Advanced plug
- ⑤ AC Inlet
- ⑥ Power cable

- 1 : Insert a plug into the battery equipped with D-Tap Advanced connector, and start charging.  
※Please be sure to check the LED shows RED.  
It might be a battery fault/full charge if the LED continuously flashing Green.
- 2 : Charging will complete when the charger detects the battery is fully charged.  
※ The charger won't start charging if the charger detects abnormal.  
※ The charger won't start charging if the battery's temperature is extremely high/low.  
Please be sure to bring a battery back to normal temperature before charging it.



**Manufacturer** : IDX Company,Ltd. 6-28-11 Shukugawara, Tama-ku, Kawasaki-shi, Kanagawa-ken, 214-0021 Japan  
Tel : +81-44-850-8801 Fax : +81-44-850-8838 URL : <https://www.idx.tv/> E-mail : [idx.japan@idx.tv](mailto:idx.japan@idx.tv)  
**Importer for EU** : IDX Technology Europe,Ltd. 391 Edinburgh Avenue, Slough Industrial Estate, Slough, SL1 4UF, England  
Tel : +44-1753-547692 Fax : +44-1753-546660 URL : <http://www.idx-europe.co.uk/> E-mail : [idx.europe@idx.tv](mailto:idx.europe@idx.tv)  
**Importer for USA** : IDX System Technology, Inc. 2377 Crenshaw Blvd, Suite 154, Torrance, CA 90501 USA  
Tel : +1-310-328-2850 Fax : +1-310-328-8202 URL : <http://www.idxtek.com/> E-mail : [idx.usa@idx.tv](mailto:idx.usa@idx.tv)

C1MK160295-2  
202302

\* Design and specifications are subject to change without notice.

