

VL-PVC1 V-Plate Charger



取扱説明書

このたびは、VL-PVC1をお買い求めいただきましてありがとうございます。VL-PVC1は、ENDURA バッテリー専用の簡易型充電器です。ENDURA バッテリー以外は使用できませんのでご注意ください。ご使用に際しては本書をよくお読みいただき、基本的な取扱い方法や注意事項をご理解された上で、安全にお使い下さい。お読みになられた後は、いつでも見られるところに必ず保管して下さい。

仕様

- ACアダプター入力電圧：AC100～240V (50/60Hz)
- ACアダプター出力定格：DC12V / 3A
- 充電器本体入力電圧：DC12V±5%
- 消費電力：最大23W
- 充電方式：定電流 / 定電圧充電方式
- 充電電流/電圧：1A/16.5V
- 適応バッテリー：ENDURAバッテリー全機種
- 使用温度範囲：0～40℃
- 外形寸法：充電器本体、83(W)×142(D)×28(H)mm
ACアダプター、44(W)×74(D)×38(H)mm
DCコード部長さ、約1.5m
- 質量：充電器本体、約180g
ACアダプター+コード、約180g

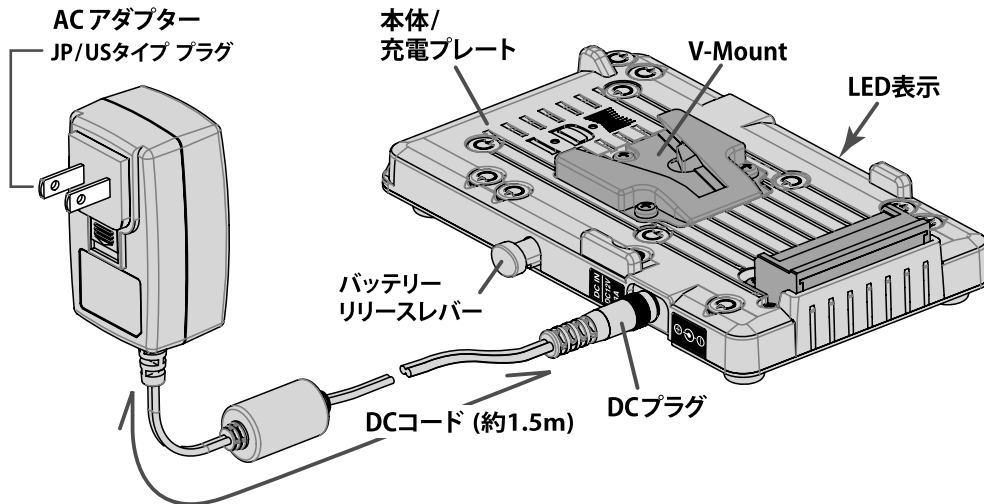
ENDURAバッテリー 充電時間 (約)

ELITE-/S	E-10/10S	E-HL9/9S	E-7/7S
520分	360分	340分	270分

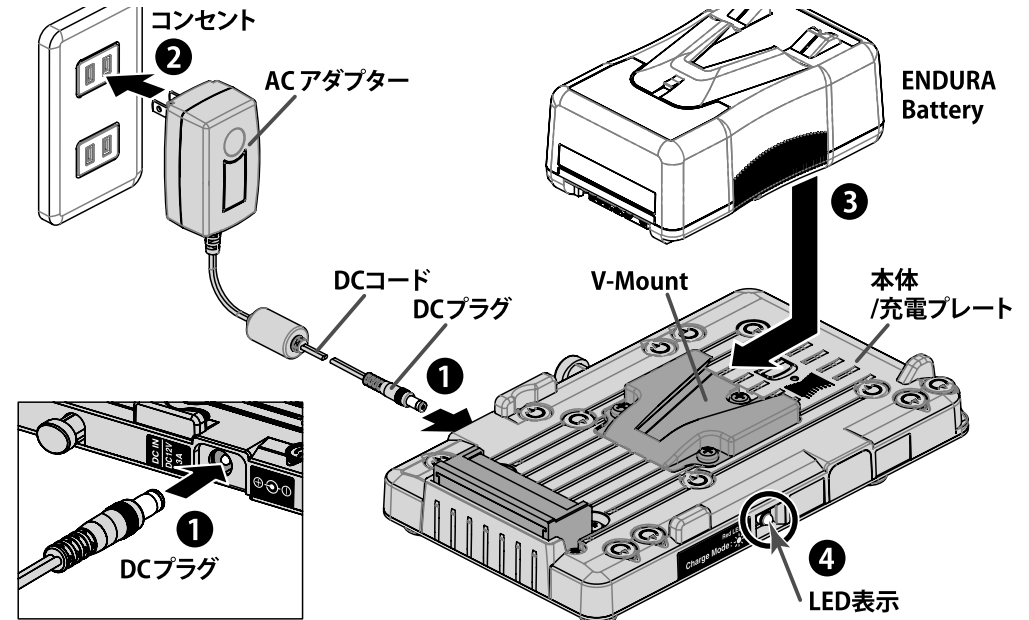
LED表示

LED 赤点灯	☀	バッテリー充電状態
LED 消灯	○	充電完了 (約90%満充電状態)

各部名称



ご使用方法



- ① はじめに、付属の AC アダプターの DC プラグを本体に接続します。
- ② 次に、一般家庭用コンセントに AC アダプターを接続して下さい。
- ③ ENDURA バッテリーを本体の V-Mount に取り付けます。(奥までしっかり装着して下さい。)
- ④ バッテリーを充電中は LED が赤く点灯します。充電完了で LED は消灯します。
* 本機は簡易型充電器であるため、充電完了時の充電容量は約90%となります。
* 最初からほぼ満充電のバッテリーを装着した場合、LED が点灯しない場合があります。

安全にお使いいただくための注意

本製品は取り扱いを誤りますと、火災や感電の恐れ・故障の原因となりますので、下記の禁止事項を必ず守って下さい。

⚠ 警告：死亡や重傷を負う危険が生じる可能性があります

- 機器に表示されたものと異なる電源電圧で使用しないで下さい。
- 弊社バッテリーもしくは指定のバッテリー以外は、充電しないで下さい。
- 端子間を金属類でショートさせないでください。また、金属製の物と一緒に持ち運んだり、保管しないで下さい。
- 水で濡らしたり、水中に投じないで下さい。
- 分解したり改造したりしないで下さい。
- 落下させたりハンマーで叩くなど、強い衝撃を与えないで下さい。また、重い物を載せたり、圧力を掛けないで下さい。
- 電源コードを傷つけないで下さい。
- 損傷が著しい場合は使用しないで下さい。

⚠ 注意：けがや物品損害が生じることがあります

- ACアダプターは必ず付属のものをご使用ください。
- 必ず弊社指定の使用条件を守って下さい。
- 使用温度範囲を超えて使用しないで下さい。
- 充電中にプレート天面や底面の温度が高くなる場合がありますが、異常ではありません。
- 通気孔を塞がないで下さい。
- バッテリーを接続したままの状態での移動や運搬は行わないで下さい。



株式会社 アイディーエクス 本社：〒214-0021 神奈川県川崎市多摩区宿河原6-28-11
Tel: 044-850-8801 Fax: 044-850-8838 Home Page: <http://www.idx.tv> E-mail: idx.japan@idx.tv

* 仕様及び外観は、予告なく変更することがあります。 製品および製品保証に関するお問い合わせは上記の弊社営業部にて受け付けております。 CLMK110292-2

VL-PVC1 V-Plate Charger



Instruction Manual

Thank you for purchasing the VL-PVC1. The VL-PVC1 is a single channel portable battery charger that is designed exclusively for use with IDX ENDURA System series batteries. Prior to using the VL-PVC1, IDX recommends reading this Instruction Manual on how to best use the charger. Please keep this manual for your reference.

Specifications

- AC Adaptor Input Voltage : AC100 ~ 240V (50 / 60Hz)
- AC Adaptor Output Voltage / Current : DC12V / 3A
- Charge plate Input Voltage : DC12V ± 5%
- Power Consumption : Max. 23W
- Charge Method : Constant Current / Constant Voltage
- Charge Voltage / Current : DC16.5V / 1A
- Compatible Batteries : ENDURA System batteries
- Operating Temperature : 0 ~ 40 °C / 32 ~ 104 °F
- Dimensions : Charge Plate : 83(W) × 142(D) × 28(H) mm
3.3(W) × 5.6(D) × 1.1(H) inches
AC Adaptor : 44(W) × 74(D) × 38(H) mm
1.8(W) × 2.9(D) × 1.5(H) inches
DC Cable : Approx. 1.5m / 59.7 inches
- Weight : Approx. 360g / 0.79lbs

ENDURA Batteries: Charge Times (minutes)

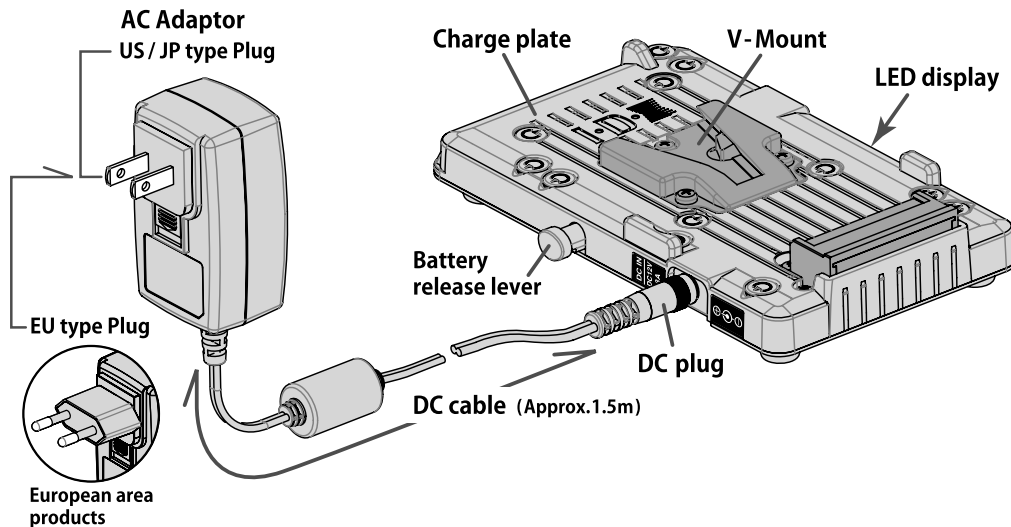
ELITE	E-10/10S	E-HL9/9S	E-7/7S
520	360	340	270

Charging times shown are maximum times in minutes assuming a fully discharged battery is placed on charge. The actual time may vary depending on battery age and frequency of use. Battery models listed include all international ENDURA System series.

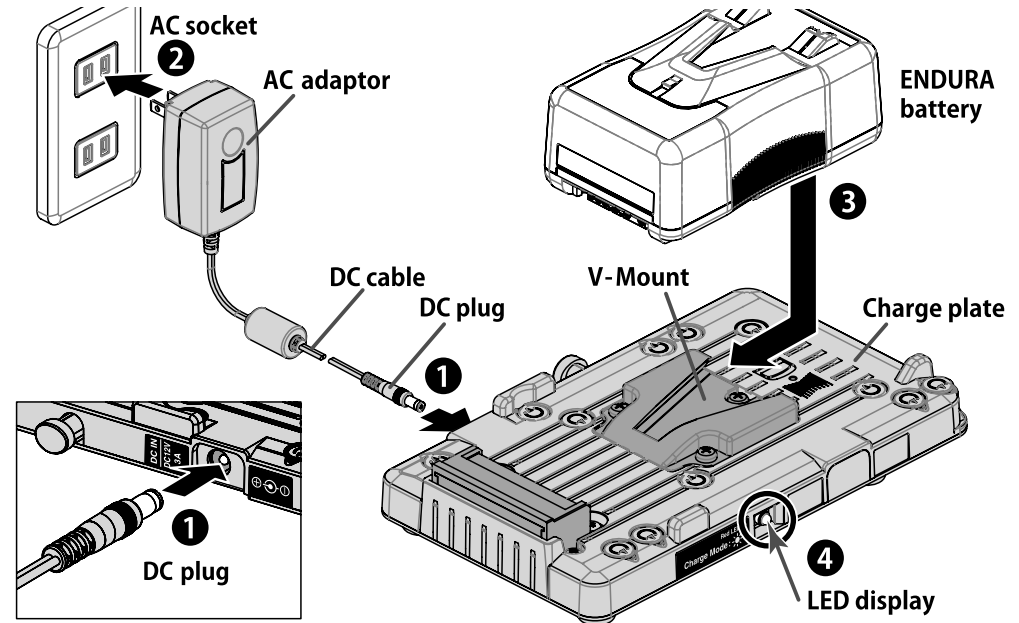
LED Display

Solid Red	☀	Charge Mode
OFF	○	Charge complete (Approx. 90%)

Feature Details



Set up



- 1 First connect the DC plug of the AC adaptor to the charge plate as shown.
 - 2 Next, connect the AC adaptor to the AC socket.
 - 3 Mount the ENDURA system battery pack to the charge plate (lock the battery in place firmly).
 - 4 When the battery is charging, the LED will show solid red. When charging is complete, the LED will shut off.
- * The VL-PVC1 is a portable charger; therefore, the fully-charged capacity is approximately 90%.
- * If a battery that is almost fully charged is mounted on the VL-PVC1, the LED will not activate.

⚠ WARNING

May cause sudden serious injury and death

- Do not connect to an AC power source that exceeds the voltage specification stated on the unit.
- Use only with the compatible batteries listed in this manual.
- Do not short the contact pins with any metal object.
- Do not carry or store with metal equipment.
- Do not immerse in water. Keep the unit away from excessively dry or humid environments.
- Do not attempt to open the outer casing or break it apart.
- Do not subject the unit to extreme physical impact or pressure; do not place any object across the terminals that could cause it to short.
- Do not attempt to use if damaged.
- Protect the power cord from any damage.

⚠ CAUTION

May cause sudden serious injury and death

- The unit should be used under the conditions listed in this manual.
- Do not expose the unit to extremely high temperatures beyond the range listed in this manual.
- The top and bottom surface temperature of the unit will increase during the charging process; this is normal.
- Do not cover the ventilation holes.
- Do not carry or transport the unit with a battery mounted on the charger.
- Use the approved power cord / connector / plug which conforms to the proper ratings (voltage, amperage) and safety regulations of each country as applicable.

Design and specification are subject to change without notice.



IDX Company, Ltd. : 6-28-11 Shukugawara, Tama-ku, Kawasaki-shi, Kanagawa-ken 214-0021 Japan
Tel: +81-44-850-8801 Fax: +81-44-850-8838 E-mail: idx.japan@idx.tv

IDX System Technology, Inc. : 19001 Harbortgate Way, Suite 105, Torrance, CA 90501 USA
Tel: +1-310-328-2850 Fax: +1-310-328-8202 E-mail: idx.usa@idx.tv

IDX Technology Europe, Ltd. : Unit 9, Langley Park, Waterside Drive, Langley, Berkshire SL3 6EZ England
Tel: +44-1753-547692 Fax: +44-1753-546660 E-mail: idx.europe@idx.tv

