

A-Vmicro2PD

Micro 2ch Hot swap Adaptor



取扱説明書

PD

このたびは、A-Vmicro2PDをお買い求めいただきましてありがとうございます。A-Vmicro2PDはIDX製 Imicroバッテリー (Imicro / Imicro-P) を2個装着出来るホットスワップアダプターです。ご使用に際しては本書をよくお読みいただき、基本的な取扱い方法や注意事項をご理解された上で、安全にお使いください。お読みになられた後は、いつでも見られるところに必ず保管してください。

安全にお使いいただくための注意

間違った使い方をした場合、火災、感電あるいは怪我や製品故障などの重大な原因となることもあります。事故を防ぐために、下記の項目を必ずお守りください。

⚠ 警告：死亡や重傷を負う危険が生じる可能性があります

- 機器に表示されたものと異なる電圧で使用しないでください。
- 弊社指定バッテリー以外は、使用しないでください。
- 端子間を金属類でショートさせないでください。また、金属製の物と一緒に持ち運んだり、保管しないでください。
- 水で濡らしたり、水中に投じないでください。
- 分解したり改造したりしないでください。
- 落下させたりハンマーで叩くなど、強い衝撃を与えないでください。また、重い物を載せたり、圧力を掛けないでください。
- 損傷が著しい場合は使用しないでください。

⚠ 注意：けがや物品損害が生じることがあります

- 必ず弊社指定の使用条件を守ってください。
- 高温環境下では使用しないでください。
- 水に濡れた場所や湿度の高い場所で保管しないでください。
- 所定時間を超えても充電が完了しない場合は、ただちに充電を止めてください。
- ご使用中に異臭や液漏れ・変色・変形などがあった場合は機器から取り外し、ただちに使用を止めてください。
- バッテリーを接続したままの状態でも移動や運搬、保管は行わないでください。
- この製品はクラス A 情報技術装置です。住宅環境で使用する場合は、電波障害を発生させる恐れがあります。その際、この製品の利用者は、適切な手段を講ずることが必要とされることがあります。

特徴

- IDX 製 Imicro バッテリーを2個装着出来るホットスワップアダプターです。
- バッテリーを2個装着時は、1本ずつ出力し、自動で切替わります。
- D-Tap ×2、USB-C ×1 の出力端子があります。USB は PD (Power Delivery) に対応しており、最大 45W の電源給電が可能です。
- Imicro バッテリーを装着したまま IDX 製充電器で充電が可能です。

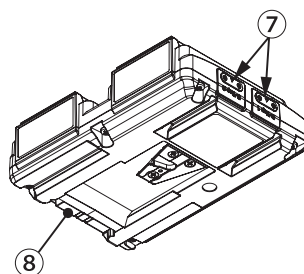
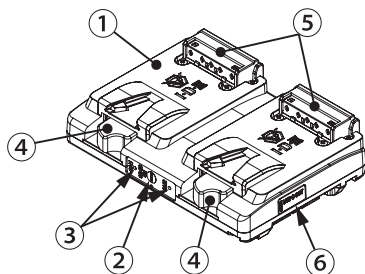
仕様

- 適応バッテリー：IDX 製 Imicro バッテリー (Imicro-98/150, Imicro-50P/98P/150P)
- バッテリー接続端子定格：max154W (16.8V/9.1A ~ 11V/14A)
- メインコネクタ定格：max154W (16.8V/9.1A ~ 11V/14A)
- D-Tap 出力：バッテリースルー電圧 MAX 80W
- USB-C 出力：USB PD 最大 45W (5V/3A, 9V/3A, 12V/3A, 15V/3A, 20V/2.25A)
※メインコネクタ、D-Tap、USB-C 併用時はご使用中のバッテリーの最大放電電力に注意してください。
- 充電温度範囲：0°C ~ 40°C (推奨 10°C ~ 30°C)
- 放電温度範囲：-20°C ~ 45°C (推奨 10°C ~ 40°C)
- 外形寸法：約 98(W) × 141(H) × 30(D) mm ※突起物含まず
- 質量：本体約 300g

⚠ ご使用時の重要事項

- 本アダプターを直列または並列接続して使用しないでください。バッテリーの故障、著しい劣化を引き起こす可能性があります。
- 以下の機器では使用しないでください。バッテリーの故障、著しい劣化を引き起こす可能性があります。電源ターミナル：EB-2 / EB-4 / EB-424L
- 本アダプターを IPL-98 / IPL-150 の背面に接続 (Power Link 接続) をしないでください。バッテリーの故障、著しい劣化を引き起こす可能性があります。
- 過放電バッテリーは充電できません。直接充電器で充電してください。
- バッテリーの交換はステータス LED の消灯を確認してから行ってください。放電中のバッテリーを取外すと使用機器の電源が落ちることがあります。
- 使用機器の設定によっては、自動切替時に電源が落ちる可能性があります。ご使用前に機器のシャットダウン電圧を確認していただき、可能であれば設定電圧を下げてください。
- メインコネクタで充電中は D-Tap や USB-C を使用しないでください。本アダプターに装着したまま Imicro バッテリーの D-Tap2 や、Imicro-P バッテリーの USB-C で充電しないでください。本アダプターの USB-C と、装着している Imicro-P バッテリーの USB-C を接続しないでください。接続した機器の停止、故障、著しい劣化を引き起こす可能性があります。
- USB の接続には Type-C で 3A に対応したケーブルをご使用ください。
- 充電完了後は、自然放電を避けるために直ちに本アダプターからバッテリーを取外してください。
- 対応機器の仕様や性能により、一部機器で USB 給電できない場合があります。

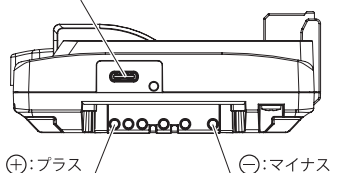
各部名称



- ① アダプター本体
- ② 切替ボタン
- ③ ステータス LED
- ④ リリースレバー ×2
- ⑤ バッテリー接続端子 ×2
- ⑥ USB-C
- ⑦ D-Tap ×2
- ⑧ メインコネクタ端子

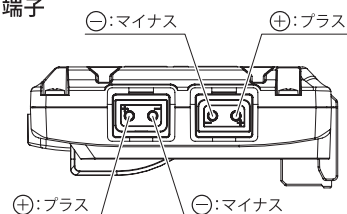
出力端子

● USB-C 端子



●メインコネクタ端子

●D-Tap 端子

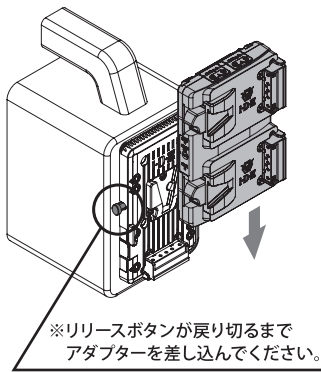


※D-Tapを使用する機器を接続する際は、必ずD-Tap端子を確認し、機器のプラスマイナスを正しく接続してください。また、出力電力が80Wを超えないように注意してご使用ください。

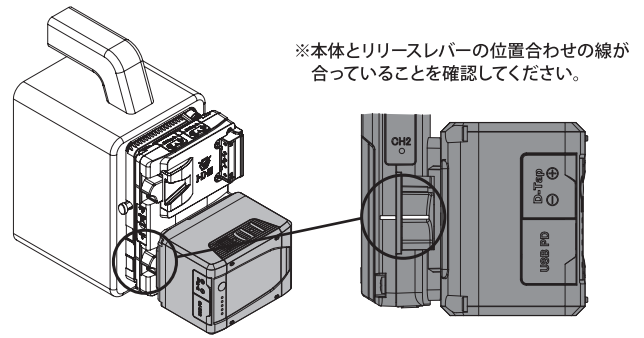
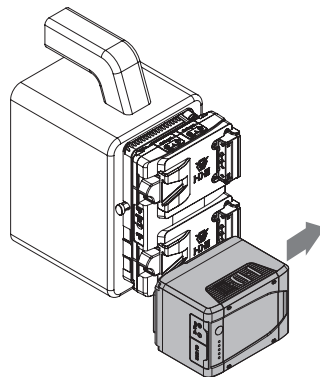
操作手順

① 使用機器と Imicro バッテリーの取付け / 取外し方法

1: アダプター本体を下図のようにカメラまたは充電器へ取付けます。



2: Imicro バッテリーを下図のようにアダプターへ取付けます。

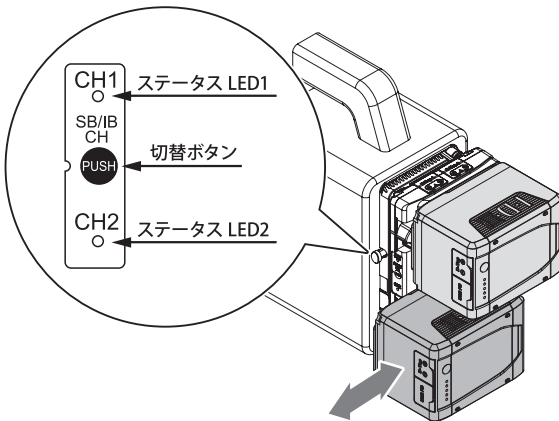


3: バッテリーの取外しはリリースレバーを上スライドし、Imicro バッテリーを横に引いて取外してください。

4: バッテリーを取外した状態で使用機器のリリースボタンを押しながら、アダプターをまっすぐ上へ持ち上げて取外してください。

- ⚠ 安全のため、バッテリーを取付けて持ち運ばないでください。
- ⚠ 使用後は必ず機器から取外してください。接続したままにするとバッテリーの残容量が低下して過放電保護が作動する場合があります。

② ホットスワップ機能のご使用方法



- 使用機器の稼動状態を保ったままバッテリーの交換が行える機能です。
 - 交互に新しいバッテリーに交換することで、長時間の給電（電源供給）が可能となります。
 - 給電中のバッテリーの容量が低下すると、自動的にもう一方のバッテリーに切替ります。
 - 切替ボタンを押すことで給電しているバッテリーを任意に切替えることができます。
- * 給電中のバッテリーを取外さないでください。機器への電源供給が停止することがあります。任意のバッテリーを交換したい場合、切替ボタンを押し、交換したいバッテリーのステータス LED が消灯していることを確認してから交換を行ってください。
- 給電しているバッテリーのステータス LED [橙 (SB モード) / 緑 (IB モード)] が点灯します。(給電していない側のステータス LED は消灯)
- * 初回接続時は最初に接続されたバッテリーから給電を開始します。

- ⚠ バッテリーを交換する場合は、必ず満充電状態のバッテリーをご使用ください。
- ⚠ 2 個目のバッテリーを接続した CH のステータス LED [橙 (SB モード) / 緑 (IB モード)] が 2 回点滅します。点滅しない場合は、アダプターがバッテリー接続を認識しておらずホットスワップ機能が働きません。必ず点滅することを確認してください。

● ステータス表示 LED

給電中のバッテリー状態をステータス LED で表示します。
切替ボタンを押すことで使用するバッテリーを切替えます。

LED 表示状態

表示	状態
緑 / 橙点灯	● / ● 14V 以上 or 30% 以上
赤点灯	● 14V 未満 or 30% 未満
赤点滅	● 13V 未満 or 20% 未満
緑 / 橙点滅	● / ● 2 個目のバッテリーを認識時 2 回点滅
消灯	○ 12V 未満 or 5% 未満、または待機中

③ 充電時ステータス表示 LED

バッテリーが充電開始するとステータス LED が赤点灯します。
充電完了するとステータス LED が緑点灯します。

充電時の LED 表示状態

表示	状態
赤点灯	● 充電中
緑点灯	● 充電完了

- ※ 充電は IDX 製の充電器を使用してください。
- ※ 充電中はバッテリーの切替は行えません。充電器から取外し、充電したいバッテリーを選択してください。

④ 通信設定

- 切替ボタンを長押しすることで、IB モードまたは SB モードに切替えることが可能です。各モードに対応した機器で使用することで残量等のバッテリー情報が読み取れます。ただし、SB モードで SMBus に準拠しない機器に使用すると、通信障害などで機器の動作が停止したり、機器の電源が落ちたりする場合がありますので、SMBus に準拠した機器以外では IB モードに設定してご使用ください。
※ 出荷時は IB モードに設定されています。
- 設定可能な通信は以下の 2 種類です。
 - ・ IB モード: IDX の BMS 通信機能を有する機器と一部のデータ通信が可能です。
 - ・ SB モード: SMBus 通信を有する機器とデータ通信が可能です。

● IB モードと SB モードの切替え方法

- ① 切替ボタンを 4 秒以上長押しします。
- ② CH1 と CH2 の 2 つの LED が 2 秒間点灯します。
- ③ CH1 と CH2 の 2 つの LED が点灯している間に、切替ボタンを離し再度押ししてください。
※ CH1 と CH2 の 2 つの LED が点灯している間は何度でもモードの切替が可能です。

LED 表示色	SB モード: 橙色 ●	IB モード: 緑色 ●

- バッテリーがセットされていない状態でのモード切替は出来ません。充電されたバッテリーをセットしモードの切替を行ってください。



A-Vmicro2PD

Micro 2ch Hot swap Adaptor



Instruction Manual

PD

Thank you for purchasing the A-Vmicro2PD. The A-Vmicro2PD is a hot swap adaptor that can accommodate two IDX Imicro batteries (Imicro/Imicro-P). Prior to using the adaptor, IDX recommends reading this instruction manual and keeping it for future reference.

⚠ WARNING

May cause sudden serious injury and death

- Do not connect to a power source that exceeds the voltage specification stated on the unit.
- Use only with the compatible batteries listed in this manual.
- Do not carry or store with metal equipment.
- Do not immerse in water.
- Do not attempt to open the outer casing or break apart.
- Do not subject the unit to extreme physical impact or pressure.
- Do not short the contact pins with any metal object.
- Do not attempt to use if damaged.

⚠ CAUTION

May cause sudden serious injury and death

- The unit should be used under the conditions listed in this manual.
- Do not expose the unit to extremely high temperatures.
- Keep the unit away from fluid or high humidity environment.
- Stop charging immediately if the charging does not complete within the designated time.
- Remove it from the device and stop using it immediately if an odour, leakage, discoloration or deformation is noticed.
- Do not carry the adaptor while the battery is attached.
- This is a class A product in a domestic environment this product may cause radio interference in which case the user may be required to take adequate measures.

Features

- The A-Vmicro2PD is a hot swap adaptor that can accommodate two IDX Imicro batteries.
- When two batteries are attached, it discharges in sequence and automatically switches before the first battery is empty.
- Fitted with 2 D-Taps and a USB-C output. USB supports PD (Power Delivery), which is capable of maximum 45W power supply.
- Capable of fitting to IDX chargers.

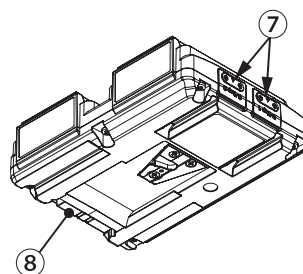
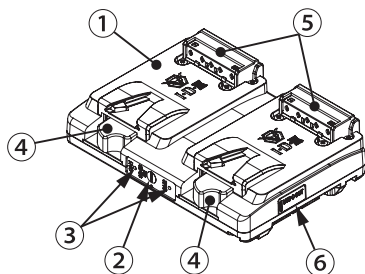
Specifications

- Recommended batteries : IDX Imicro batteries (Imicro-98/150, Imicro-50P/98P/150P)
- Battery connection terminal rating : MAX 154W (16.8V/9.1A~11V/14A)
- Main connector rating : MAX 154W (16.8V/9.1A~11V/14A)
- Charging temperature : 0~40°C/32~104°F (recommended 10~30°C/50~86°F)
- Discharging temperature : -20°C~45°C/-4~113°F (recommended 10~40°C/50~104°F)
- D-Tap output : DC Unregulated MAX 80W
- USB-C output : USB PD MAX 45W(5V/3A,9V/3A,12V/3A,15V/3A,20V/2.25A)
*Do not exceed the maximum discharge power of the battery in use when using the main connector, D-Tap or USB-C together.
- Dimensions : approx. 98 (W) × 141 (H) × 30 (D) mm
approx. 3.85 (W) × 5.55 (H) × 1.18 (D) inches
* Warning. Do not use these dimensions for reference.
- Weight : body approx. 300g / 0.66 lbs

⚠ CAUTION

- Do not use the A-Vmicro2PD in series or in parallel. It may cause battery failure and significant system damage.
- Do not use with the following equipment: It may cause battery failure and significant system damage.
Power Base Station: EB-2/ EB-4 / EB-424L
- Do not Powerlink the adaptor to the back of the IPL-98 or IPL-150. It may cause battery failure and significant system damage.
- Do not use the adaptor for over discharged batteries. These should be mounted directly to the charger.
- Removing the discharging battery could result in system shutdown.
- Depending on the setting of the equipment used, there is a possibility that the power supply will fail at the time of automatic switching. Check the shutdown voltage of the equipment before use, and lower the set voltage if required.
- Do not use D-Tap or USB-C while charging with the connector. Do not charge with the D-Tap2 of the Imicro battery or USB-C of the Imicro-P battery while attached to the adaptor. Do not connect the USB-C on the adaptor to the USB-C on the Imicro-P battery attached to the adaptor. This may cause stoppages, malfunctions and significant degradation of the connected equipment.
- Please use the Type-C cable that supports PD (Power Delivery) with 3A.
- When charging is completed, remove the battery from the adaptor immediately to avoid discharge.
- Some devices may not be charged, depending on the specifications and performance of the device.

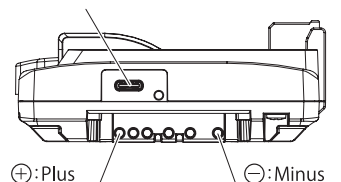
Location and Function of Parts



- ① Adaptor body
- ② Switching button
- ③ Status LED
- ④ Battery release lever
- ⑤ Battery connector
- ⑥ USB-C
- ⑦ D-Tap ×2
- ⑧ Main connector terminal

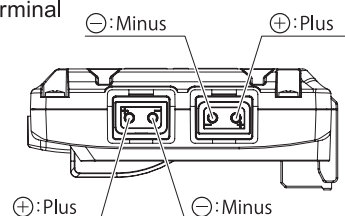
Output terminal

● USB-C terminal



● Main connector terminal

● D-Tap terminal

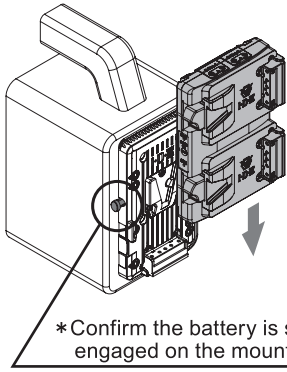


*When connecting devices that use D-Tap, be sure to check the D-Tap terminal and connect the positives and minuses of the equipment correctly.

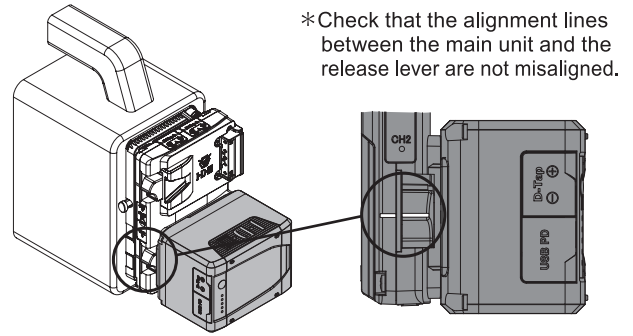
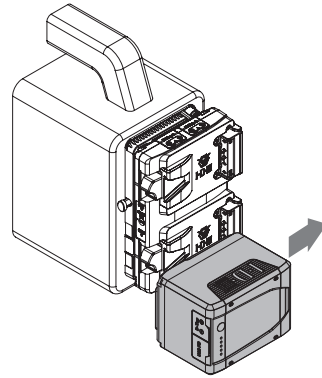
Operating Instructions

① Connecting method / Disconnecting method

1 : Place the adaptor as shown. 2 : Place the Imicro battery as shown.



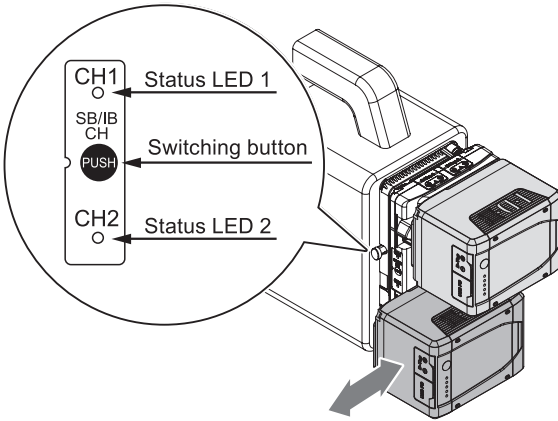
⚠ Remove the batteries after use to stop discharge and the risk of over discharge protection being activated.



3 : To remove the battery, slide the release lever up and pull the Imicro battery sideways.

4 : Prior to removing the adaptor and transporting, dismount the batteries. Push the release lever and move the adaptor vertically upwards.

② Hot swap instruction



- A function to replace the battery while keeping the device in operation.
- Capable of continuous power supply by the hot swap function.
- Automatically switches to the other battery when it detects low capacity.
- Able to switch battery manually with the switching button.
 - * Do not remove the battery while power is being supplied. The power supply to the device may stop. Press the switching button and confirm the LED indicator of the battery when changing the battery.
- The LED indicator [Amber (SB mode)/Green (IB mode)] of the battery that is supplying power lights up.
 - * When connecting for the first time, power supply starts from the first connected battery.

⚠ When replacing the battery, be sure to use a fully charged battery.

⚠ The LED indicator [Amber (SB mode)/Green (IB mode)] flashes twice when the second battery is connected. If it doesn't flash, the adaptor doesn't recognise the battery connection and the hot swap function doesn't work.

● LED Indicator

The LED indicates the battery status during power supply. Able to switch the battery by pressing the switching button.

LED Indication

Indication	Status
Solid Amber / Green	Over14V or Over 30%
Solid Red	Below14V or Below 30%
Flashing Red	Below 13V or Below 20%
Flashing Amber / Green	Flashes twice when the second battery unit is recognised
Light Off	Below 12V or Below 5% or standby

③ LED Display during charging

LEDs turn red when the batteries start charging. When charging is complete, status LED will turn solid green.

LED Display during charging

Indication		Status
Solid Red	●	Charging
Solid Green	●	Fully charged

* Only charge with IDX charger.

* Unable to switch between batteries while charging, remove the battery and select the battery needs charging.

④ Communication setting

● The SB/IB communication function can be selected by pressing and holding the switching button. Battery information such as remaining capacity can be read by selecting the SB/IB modes.

Avoid using SB mode with equipment not compatible with SMBus protocol. Sudden power failure may occur due to communication failure.

The adaptor default setting is the SB mode.

● Two configurable modes

- IB mode: the adaptor communicates with equipment using IDX's BMS compliant protocol.
- SB mode: The adaptor can communicate with SMBus compliant equipment.

● Switching from IB mode to SB mode

① Press and hold the switching button for more than 4 seconds.

② The two LEDs on CH1 and CH2 light up for 2 seconds.

③ While the CH1 and CH2 LED are lit, release and press the switching button again.

* Able to switch modes while the two LEDs, CH1 and CH2 are lit.

LED indication colour	SB mode : Amber ●	IB mode : Green ●
-----------------------	-------------------	-------------------

● Mode switching is only possible with charged batteries attached to the adaptor.

* Design and specifications are subject to change without notice.

* USB Type-C® and USB-C® are trademarks or registered trademark of USB Implementers Forum companies.

202407

APMK240027-2

Manufacturer : **IDX Company, Ltd.** 6-28-11 Shukugawara, Tama-ku, Kawasaki-shi, Kanagawa-ken, 214-0021 Japan
 Tel : +81-44-850-8801 Fax : +81-44-850-8838 URL : <https://www.idx.tv/> E-mail : idx.japan@idx.tv
 Importer for UK : **IDX Technology Europe, Ltd.** 933 Yeovil Road, Slough Trading Estate, Slough, Berkshire, SL1 4NH, England
 Tel : +44-1753-547692 Fax : +44-1753-546660 URL : <https://www.idx-europe.co.uk/> E-mail : idx.europe@idx.tv
 Importer for EU : **IDX Technology Europe, Ltd. [German Branch]** Johannishöhe 19 Kottgeisering 82288, Germany
 Tel : +49-171-8632-661 URL : <https://www.idx-europe.co.uk/> E-mail : idx.germany@idx.tv
 Importer for USA : **IDX System Technology, Inc.** 2377 Crenshaw Blvd, Suite 154, Torrance CA 90501 USA
 Tel : +1-310-328-2850 Fax : +1-310-328-8202 URL : <https://www.idxtek.com/> E-mail : idx.usa@idx.tv

